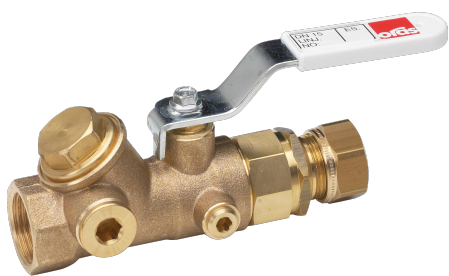


413028 Oras - Клапан насоса , DN25



Клапан насоса
DN 25 G 1, \varnothing Cu 28

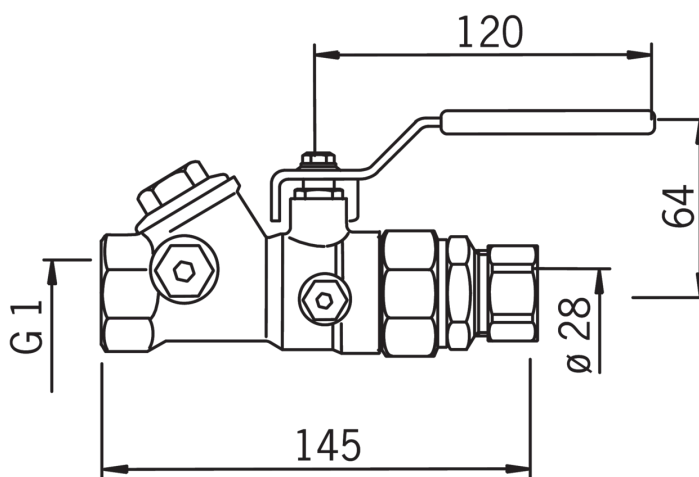
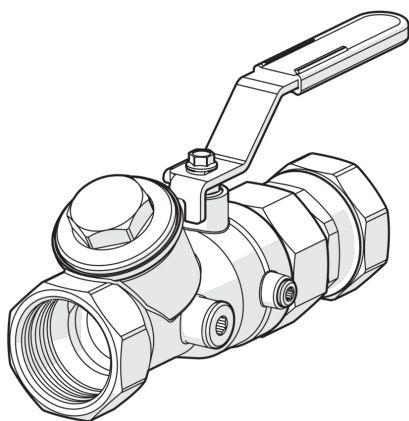
- Техническое помещение

ТЕХНИЧЕСКИЕ ДАННЫЕ

Технические характеристики

Относительный диаметр

DN25



Koko				Mitat		
DN/Cu	G	Oras-nro	LVI-koodi	L	B	H
15/12	1/2	413 012	4012142	100	95	52
15/15	1/2	413 015	4012144	102	95	52
20/18	3/4	413 018	4012146	125	95	53
20/22	3/4	413 022	4012148	127	95	53
25/28	1	413 028	4012150	145	120	64
32/35	1 1/4	413 035	4012152	169	120	70
40/42	1 1/2	413 042	4012154	191	155	84
50/54	2	413 054	4012156	225	155	89