

410250 Oras - Магистральный регулирующий клапан, DN50



Магистральный регулирующий клапан
с измерительными штуцерами,
без сливного штуцера
DN 50 G 2

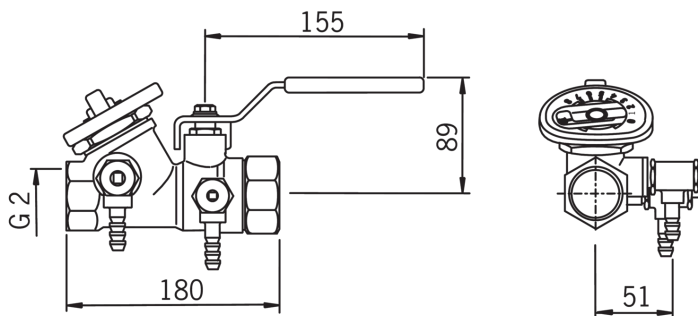
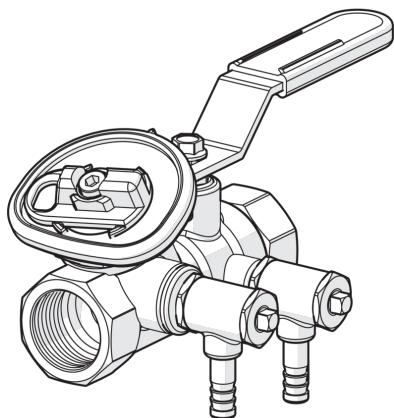
- Техническое помещение

ТЕХНИЧЕСКИЕ ДАННЫЕ

Технические характеристики

Относительный диаметр

DN50



Oras 410250 магистральный регулирующий клапан DN50 PN10 предназначен для регулирования скорости потока воды в магистралях систем отопления.