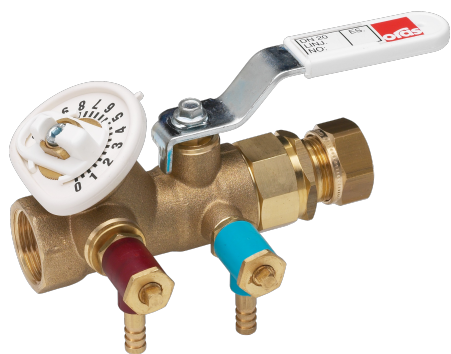


411022 Oras - Регулирующий клапан насоса, DN20, Cu 22



Регулирующий клапан насоса
DN 20 G 3/4, \varnothing Cu 22

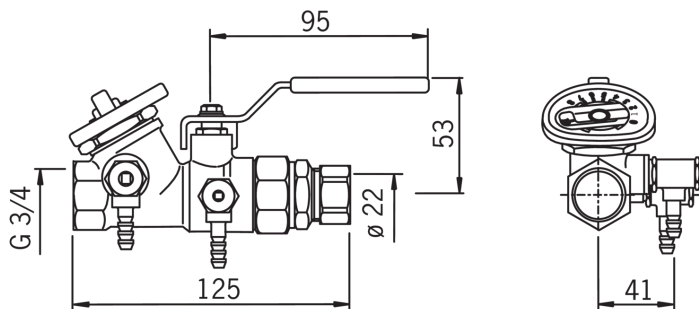
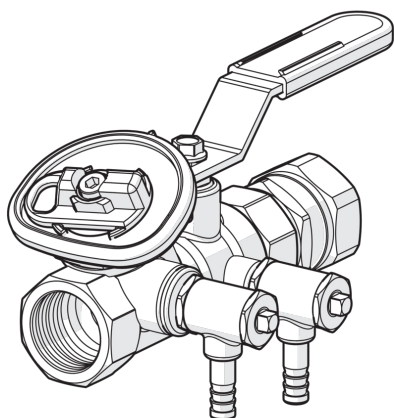
- Техническое помещение

ТЕХНИЧЕСКИЕ ДАННЫЕ

Технические характеристики

Относительный диаметр

DN20



Koko				Mitat			
DN	G	Oras-nro	LVI-koodi	L	B	H	h
15/15	1/2	411 015	4012124	100	95	52	39
20/18	3/4	411 018	4012126	125	95	53	41
20/22	3/4	411 022	4012128	125	95	53	41
25/28	1	411 028	4012130	145	120	64	43
32/35	1 1/4	411 035	4012132	169	120	70	45
40/42	1 1/2	411 042	4012134	191	155	84	51
50/54	2	411 054	4012136	225	155	89	51