

416020 Oras - Клапан заполнения сети отопления, DN20



Клапан для заполнения сети отопления
DN 20 G 3/4

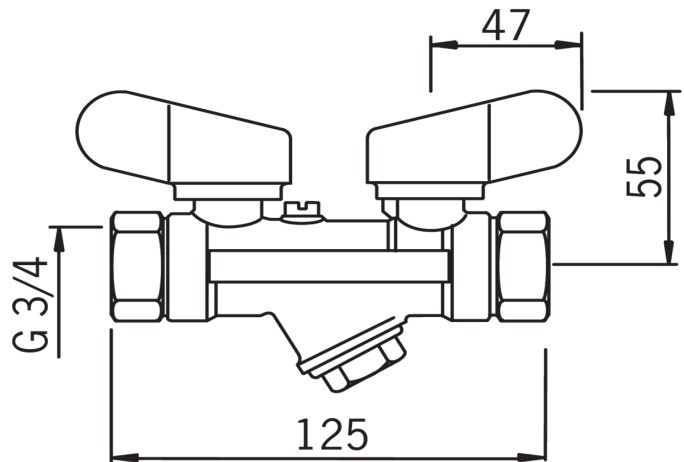
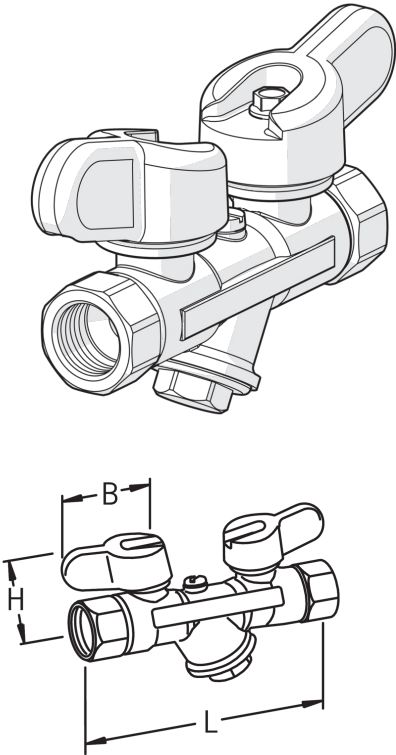
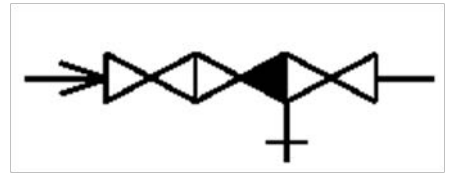
- Техническое помещение

ТЕХНИЧЕСКИЕ ДАННЫЕ

Технические характеристики

Относительный диаметр

DN20



Koko				Mitat		
DN	G	Oras-nro	LVI-koodi	L	B	H
15	1/2	416 015	4012204	110	47	52
20	3/4	416 020	4012206	125	47	55
25	1	416 025	4012208	150	47	60

Oras 416020 клапан для заполнения сети отопления устанавливается на входной трубе в систему отопления. Он исключает обратный поток, позволяет сливать воду из контура и отключать подачу воды в систему: клапан имеет два дублирующих друг друга запорных крана

Конструкция: запорный кран, сливной кран, обратный клапан, запорный кран.

Параметры:

Номинальный диаметр: 20 мм

Подключение: внутренняя резьба G 3/4"

Давление: PN10

Материал корпуса: специальная латунь, устойчивая к вымыванию цинка;

Резиновые уплотнения: EPDM каучук на основе сополимера этилена, пропилена и диенового мономера

Тип обратного клапана: подпружиненный