

ПОЛНОПРОХОДНОЙ ШАРОВОЙ КРАН NAVAL

Полнопроходной шаровой кран NAVAL разработан согласно рекомендациям Ассоциации Теплоснабжения. Его можно использовать в теплоснабжении, в теплопроводах, в масляных трубопроводах и для бескислородной воды.

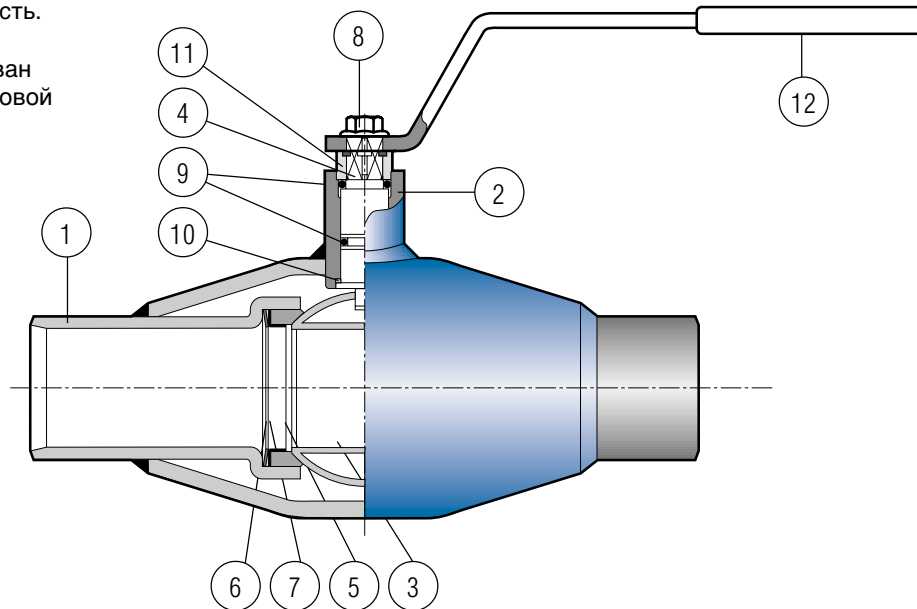
КОНСТРУКЦИЯ:

Корпус и штуцеры сварены в единое целое. Углеродно-тефлоновые уплотнительные прокладки, усиленные L-образными кольцами, стойки к износу, воздействию химикалий и загрязнений. Благодаря отшлифованному и отполированному шару, изготовленному из высококачественной стали, кран легко в работе и надежно служит и после многих лет эксплуатации.

Тарельчатые пружины прижимают уплотнения к плавающему шару. Таким образом кран имеет высокую плотность при низких и высоких перепадах давления. Противовылетающий шпindel уплотнен двумя O-образными кольцами, из которых верхнее заменяемо (в модификации DN 50-300 оба заменяемы).

Тефлоновая прокладка между шпинделем и втулкой шпинделя работает также как уплотнительная поверхность.

Начиная с модификации DN 50 шпindel оборудован нержавеющей подшипниковой втулкой. NAVAL OY имеет сертификаты "ISO 9001" по качеству и "ISO 14001" по охране окружающей среды.



СВОЙСТВА:

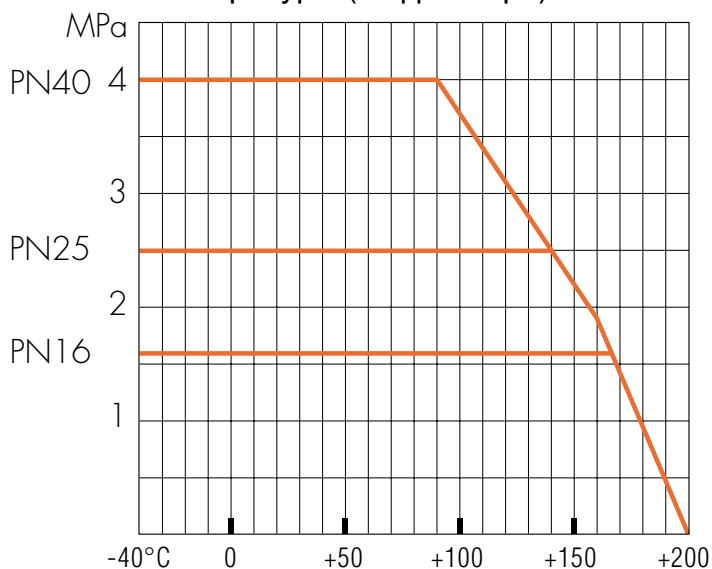
Ввиду очень малого гидравлического сопротивления полнопроходной кран имеет хорошую расходную характеристику. Даже при больших скоростях кавитации не возникает. Кран рассчитан на возникающие в теплосетях напряжения до 300 N / mm^2 .

Кран не требует ухода, подтягивания или смазки. Долгий срок эксплуатации, быстрый монтаж и низкие эксплуатационные расходы. Благодаря высокому шпинделю, совместно с круглой внешней формой крана, изоляционные работы легко выполнить. Ручка крана съемная и ее можно переставить на 180 град.

Конструкция корпуса не имеет тяжелых и ненадежных литейных деталей.

Приводной механизм легко установить даже после монтажа крана.

Стойкость к давлению в функции температуры (не для пара)

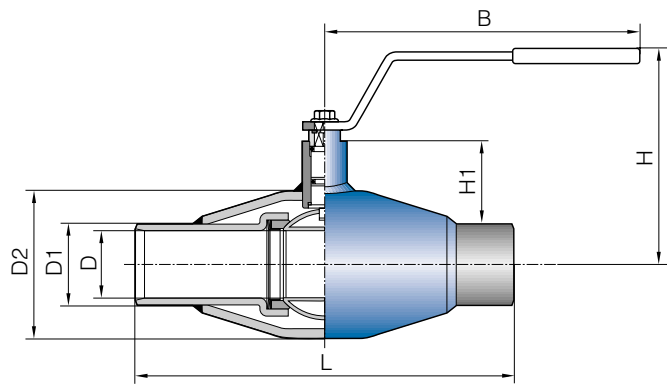


При заказе просим указать отдельно если установка крана при температуре ниже -20°C

СПЕЦИФИКАЦИЯ МАТЕРИАЛОВ

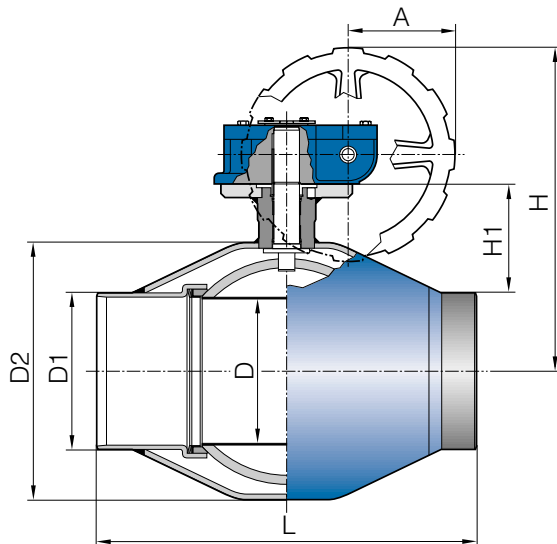
ПОЗ	НАИМЕНОВАНИЕ	МАТЕРИАЛЫ	
1.	Корпус	Углеродистая сталь	37.8
2.	Втулка шпинделя	Углеродистая сталь	Fe 52 EP
3.	Шар	Нержавеющая сталь	AISI 304
4.	Шпindel	Нержавеющая сталь	AISI 303
5.	Уплотнение	Тефлон	PTFE+C
6.	Тарельчатая пружина	Закалённая сталь для изготовления пружин	
7.	Опорное кольцо	Нержавеющая сталь	
8.	Крепежный винт	Сталь	
9.	O-образное кольцо	Витон	FPM
10.	Прокладка упл.	Тефлон	PTFE
11.	Ограничитель	Литейная сталь	AISI 316
12.	Ручка	Оцинкованная сталь	

КРАН СВАРНОЙ С РУЧКОЙ



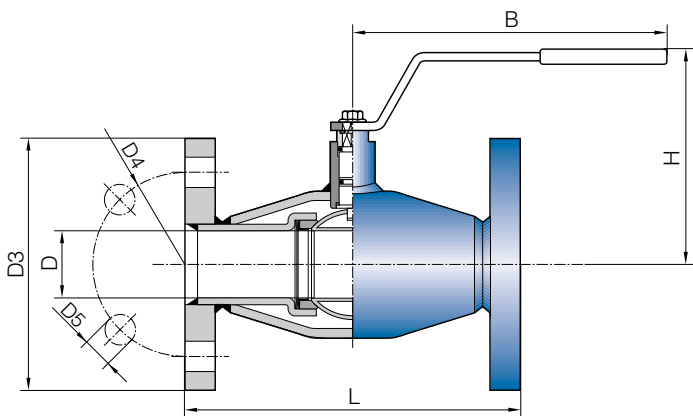
DN	PN	НАВАЛ№	L	D	D1	D2	H	H1	B	KG
15	40	281 403	230	15	21,3	42,4	103	25	145	0,91
20	40	281 405	230	20	26,9	48,3	118	37	145	1,29
25	40	281 406	260	25	33,7	60,3	121	37	145	1,94
32	40	281 407	260	32	42,4	70,0	120	46	190	2,37
40	40	234 408	300	40	48,3	88,9	127	49	190	3,70
50	40	234 409	300	50	60,3	101,6	173	80	280	5,0
65	25	234 410	300	65	76,1	121,0	185	84	280	7,8
80	25	234 411	325	80	88,9	146,0	221	114	280	11,2
100	25	234 412	325	100	114,3	177,8	254	114	400	15,2
125	16	234 413	350	125	139,7	219,1	274	122	600	25,0
150	16	234 414	390	150	168,3	273,0	300	148	900	43,3
200	16	234 416	520	200	219,1	355,6	345	149	1200	70,0
125	25	234 453	350	125	139,7	219,1	274	122	600	25,0
150	25	234 454	390	150	168,3	273,0	300	148	900	43,5
200	25	234 456	520	200	219,1	355,6	345	149	1200	70,0

КРАН СВАРНОЙ С ЧЕРВЯЧНОЙ ПЕРЕДАЧЕЙ



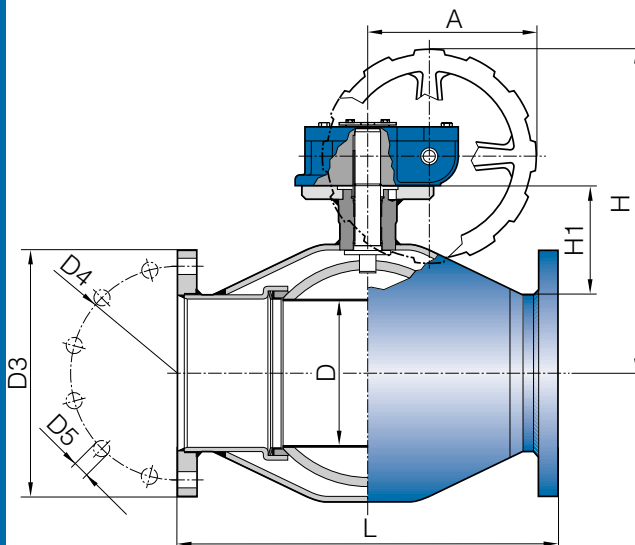
DN	PN	НАВАЛ№	L	A	D	D1	D2	H	H1	KG
100	25	234 432	325	145	100	114,1	177,8	309	114	20,0
125	16	234 433	350	145	125	139,7	219,1	330	122	30,0
150	16	234 434	390	196	150	168,3	273,0	398	148	53,4
200	16	234 436	520	236	200	219,1	355,6	451	149	85,0
250	16	234 437	635	280	250	273,0	406,4	572	155	172,0
300	16	234 438	686	231	300	323,9	507,3	658	187	350,0
125	25	234 473	350	145	125	139,7	219,1	330	122	30,0
150	25	234 474	390	196	150	168,3	273,0	398	148	53,4
200	25	234 476	520	236	200	219,1	355,6	451	149	85,0
250	25	234 477	635	280	250	273,0	406,4	572	155	172,0
300	25	234 478	686	231	300	323,9	507,3	658	187	350

КРАН ФЛАНЦЕВЫЙ С РУЧКОЙ



DN	PN	НАВАЛ№	L DIN 3202	D	D3	D4	D5	H	B	KG
15	40	281 503	130 / F1	15	95	65	14	103	145	1,3
20	40	281 505	150 / F1	20	105	75	14	118	145	2,0
25	40	281 506	160 / F1	25	115	85	14	121	145	3,0
32	40	281 507	180 / F1	32	140	100	18	120	190	5,0
40	40	235 508	200 / F1	40	150	110	18	127	190	7,0
50	40	235 509	230 / F1	50	165	125	18	173	280	10,0
65	16	235 510	290 / F1	65	185	145	18	185	280	13,0
80	16	235 511	310 / F1	80	200	160	18	221	280	15,0
100	16	235 512	300 / F5	100	220	180	18	254	400	25,0
125	16	235 513	325 / F5	125	250	210	18	274	600	35,0
150	16	235 514	400 / F6	150	285	240	22	300	900	55,0
200	16	235 516	550 / F7	200	340	295	22	345	1200	90,0
65	25	235 570	290 / F1	65	185	145	18	185	280	18,0
80	25	235 571	310 / F1	80	200	160	18	221	280	20,0
100	25	235 572	300 / F5	100	235	190	22	254	400	30,0
125	25	235 573	325 / F5	125	270	220	26	274	600	40,0
150	25	235 574	400 / F6	150	300	250	26	300	900	60,0
200	25	235 576	550 / F7	200	360	310	26	345	1200	100,0

КРАН ФЛАНЦЕВЫЙ С ЧЕРВЯЧНОЙ ПЕРЕДАЧЕЙ



DN	PN	НАВАЛ№	L DIN 3202	A	D	D3	D4	D5	H	H1	KG
100	16	235 532	300 / F5	145	100	220	180	18	309	114	30,0
125	16	235 533	325 / F5	145	125	250	210	18	330	122	40,0
150	16	235 534	400 / F6	196	150	285	240	22	398	148	60,0
200	16	235 536	550 / F7	236	200	340	295	22	451	149	110,0
250	16	235 537	650 / F7	280	250	405	355	26	572	155	220,0
300	16	235 538	850 / F1	231	300	460	410	26	658	187	450,0
100	25	235 592	300 / F5	145	100	235	190	22	309	114	35,0
125	25	235 593	325 / F5	145	125	270	220	26	330	122	50,0
150	25	235 594	400 / F6	196	150	300	250	26	398	148	70,0
200	25	235 596	550 / F7	236	200	360	310	26	451	149	125,0
250	25	235 597	650 / F7	280	250	425	370	30	572	155	250,0
300	25	235 598	850 / F1	231	300	485	430	30	658	187	500,0

ФЛАНЦЫ: SFS 2123, DIN 2501, ISO 2084, SS 335
 КОНСТРУКТИВНАЯ: DIN 3202/F

ТАБЛИЦА ВЫБОРА ПРИВОДОВ

DN	PN	Пневматические с пружинным возвратом RC	Пневматические 2-функциональные RC	Электрические Аума	Электрические Бернард
15	40	RC210-SR	RC210-DA	SG03-11	OA3
20	40	RC220-SR	RC210-DA	SG03-11	OA3
25	40	RC220-SR	RC210-DA	SG03-11	OA3
32	40	RC230-SR	RC220-DA	SG04-11	OA6
40	40	RC230-SR	RC220-DA	SG04-11	OA6
50	40	RC240-SR	RC220-DA	SG05-11	OA8
65	25	RC240-SR	RC230-DA	SG05-11	OA15
80	25	RC250-SR	RC240-DA	SG07-22	AS18
100	25	RC260-SR	RC240-DA	SG07-22	AS50
125	16	RC270-SR	RC260-DA	SG10-45	AS50
150	16	RC270-SR	RC260-DA	SG12-63	AS100
200	16	RC280-SR	RC270-DA	SA07.1-GSM100.3/VZ4.3	AS200
250	16		RC280-DA	SA07.5-GSM125.3/VZ4.4	ASM1+RS600
300	16			SA07.5-GS160/GZ14	ASM2+RS1825

Электроприводы можно поставлять с одно- или трехфазным электромотором.



DN80 + Bernard AS18



DN80 + Auma SG07-22



DN50 + RC230-DA

ТАБЛИЦА ВЕЛИЧИНЫ КВ

КВ=м³/ч

Размер DN	15	20	25	32	40	50	65	80	100	125	150	200	250	300
Величина кв	20	41	66	87	138	210	560	890	1490	2780	4530	9230	15810	25450