

# **NAVALTRIM**

## Нержавеющий линейный регулирующий шаровой кран





# НЕРЖАВЕЮЩИЕ РЕГУЛИРУЮЩИЕ ЛИНЕЙНЫЕ ШАРОВЫЕ КРАНЫ NAVALTRIM

Кран предназначен для регулировки потока рабочей среды в отопительных, охладительных трубопроводах и в трубопроводах различных технологических процессов.

## КОНСТРУКЦИЯ

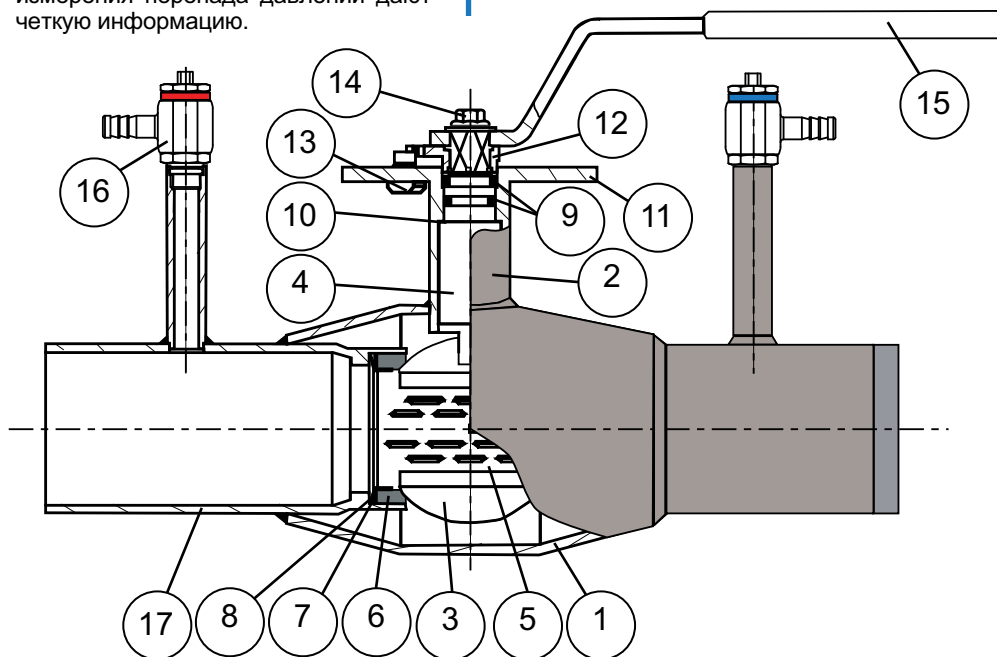
Кран имеет новую запатентованную конструкцию для улучшения расходной характеристики. Специальные пластины внутри шара способствуют оптимальной регулировке. Новая конструкция применяется в размерах DN40-250. Корпус и патрубки сварены в единое целое. Углеродно-тефлоновые уплотнительные прокладки усиленные O-образными кольцами, стойки к износу, воздействию химикалий и загрязнений. Благодаря отшлифованному и отполированному шару, изготовленному из высококачественной стали, кран легок в работе и надежно работает и после многих лет эксплуатации. Противовылетающий шпindel уплотнен двумя O-образными кольцами, из которых верхнее заменяемо (в модификациях DN65-150 оба заменяемы). Тefлоновая прокладка между шпинделем и втулкой шпинделя работает также как уплотнительная поверхность. Начиная с модификации DN65 шпindel дополнительно оборудован нержавеющей подшипниковой втулкой. Краны оборудованы отводами измерения.

Имеются следующие сертификаты: Сертификат соответствия ГОСТ Р, Разрешение Ростехнадзора, ИСО 9001, ИСО 14001

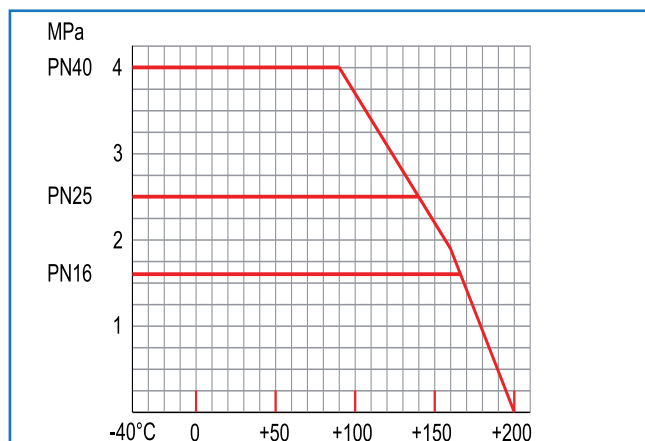
## СВОЙСТВА

Конструкция Navaltrim способствует сочетанию линейности и высокой четкости с широким диапазоном регулировки. В полностью открытом положении кран имеет очень низкое сопротивление, а за счет специальных внутришаровых пластин четкая регулировка возможна даже при высоких перепадах давления, практически без турбулентности и кавитации. В результате отводы измерения перепада давлений дают четкую информацию.

Кран не требует ухода, его не надо подтягивать или смазывать. Долгий срок эксплуатации, быстрый монтаж и низкие эксплуатационные расходы. Высокий шпindel совместно с округлой внешней формой крана делают изоляционные работы легко выполнимыми. Ручка крана съемная и при необходимости её можно переставить на 180°. Кран снабжен четкой шкалой регулировки, и краны с ручкой фиксируются в заданном режиме.



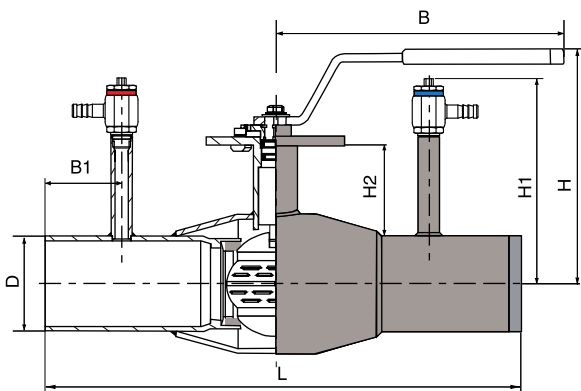
Стойкость к давлению в функции температуры (не для пара)



Для температуры ниже -20°C просим отдельно указать при заказе.

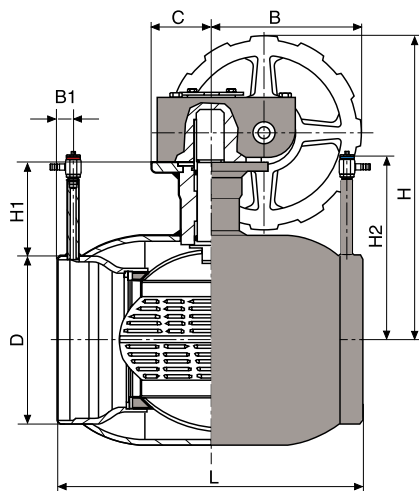
Поз	Деталь	Материал
1	КОРПУС	Сталь нержавеющая 1.4404
2	КОРПУС ШПИДЕЛЯ	Сталь нержавеющая 1.4404
3	ШАР	Сталь нержавеющая 1.4404
4	ШПИДЕЛЬ	Сталь нержавеющая 1.4440
5	РЕГУЛИРОВОЧНЫЕ ПЛАСТИНЫ	Сталь нержавеющая 1.4404
6	УПЛОТНЕНИЕ	Тefлон усиленный PTFE+GF
7	КОЛЬЦО ОПОРНОЕ	Сталь нержавеющая 1.4404
8	ПРУЖИНА	Сталь нержавеющая 1.4404
9	O-КОЛЬЦО	ВИТОН FPM
10	ПЛАСТИНА УПЛОТНЯЮЩАЯ	Тefлон PTFE
11	РЕГУЛИРОВОЧНАЯ ПЛАСТИНА	Сталь нержавеющая 1.4404
12	ОГРАНИЧИТЕЛЬ	Сталь нержавеющая 1.4404
13	БЛОКИРОВКА РЕГУЛИРОВКИ	Сталь нержавеющая 1.4404
14	ВИНТ КРЕПЕЖНЫЙ	Сталь нержавеющая 1.4404
15	РУКОЯТКА	Сталь оцинкованная
16	ПАТРУБОК ДЛЯ ИЗМЕРЕНИЙ	Сталь нержавеющая 1.4404
17	ПАТРУБОК	Сталь нержавеющая 1.4404

## ПРИВАРНОЙ

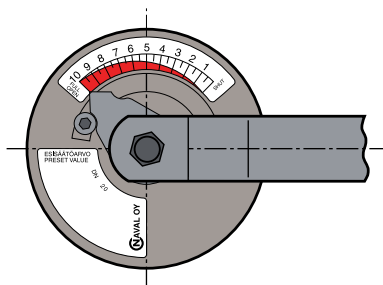


DN	PN	НАВАЛ №	L	D	H	H1	H2	B	B1	КГ
15	40	266 403	230	21,3	103	71	18	145	50	1,2
20	40	266 405	230	26,9	103	71	18	145	50	1,2
25	40	266 406	260	33,7	116	79	22	145	50	1,6
32	40	266 407	260	42,4	116	79	22	145	50	1,6
40	40	266 408	260	48,3	111	82	29	188	50	2,3
50	40	266 409	300	60,3	118	88	29	188	50	3,4
65	25	266 410	300	76,1	150	120	50	278	40	4,7
80	25	266 411	300	88,9	160	127	53	278	40	5,9
100	25	266 412	325	114,3	175	139	47	279	40	7,9
125	16	266 413	325	139,7	220	152	63	400	25	14,3
150	16	266 414	350	168,3	240	167	68	600	25	20,9
200	16	266 416	390	219,1	271	193	80	900	20	40,0
250	16	266 417	520	273,0	345	219	104	1200	20	80,0

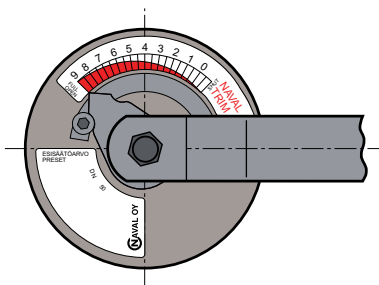
## ПРИВАРНОЙ, С РЕДУКТОРОМ



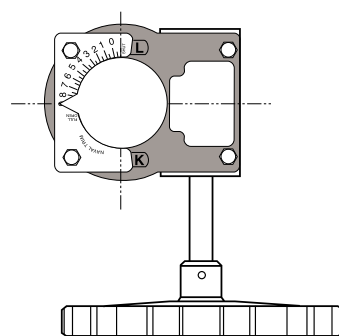
DN	PN	НАВАЛ №	L	D	H	H1	H2	B	B1	C	КГ
125	16	266 433	325	139,7	276	68	152	145	25	50	20
150	16	266 434	350	168,3	297	74	167	145	25	50	25
200	16	266 436	390	219,1	369	94	193	196	20	75	50
250	16	266 437	520	273,0	451	122	219	236	20	100	100



**ШКАЛА РЕГУЛИРОВКИ (КРАНЫ С РУЧКОЙ) DN15-32**

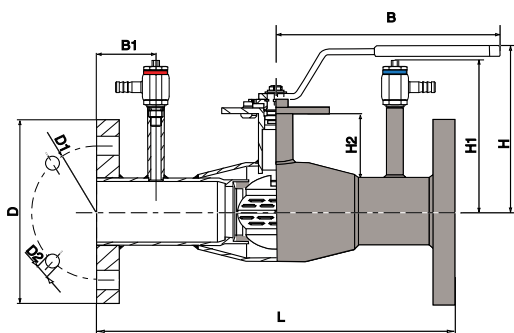


**ШКАЛА РЕГУЛИРОВКИ (КРАНЫ С РУЧКОЙ) DN40-250**



**ШКАЛА РЕГУЛИРОВКИ (КРАНЫ С РЕДУКТОРОМ)**

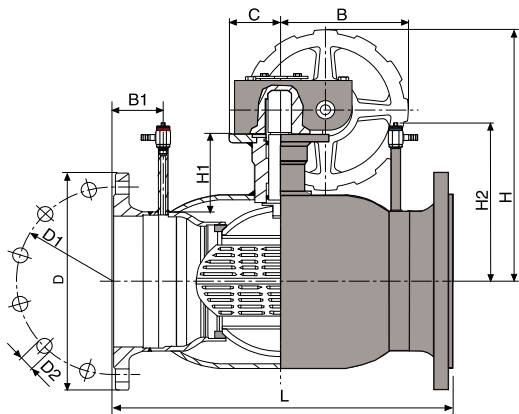
## ФЛАНЦЕВЫЙ



DN	PN	НАВАЛ №	L	D	D1	D2	H	H1	H2	B	B1	КГ
15	40	266 503	250	95	65	14	103	71	18	145	60	1,8
20	40	266 505	250	105	75	14	103	71	18	145	60	2,0
25	40	266 506	280	115	85	14	116	74	22	145	60	4,3
32	40	266 507	280	140	100	18	116	79	22	145	60	5,0
40	40	266 508	270	150	110	18	111	82	29	188	55	8,0
50	40	266 509	310	165	125	18	118	88	29	188	55	10,0
65	25	266 510	310	185	145	18	150	120	50	278	45	12,0
80	25	266 511	310	200	160	18	160	127	53	278	45	15,0
100	25	266 512	350	220	180	18	175	139	47	279	52	18,0
125	16	266 513	360	250	210	18	230	152	63	400	42	26,0
150	16	266 514	390	285	240	22	240	167	68	600	45	33,0
200	16	266 516	500	340	295	22	271	193	80	900	20	50,0
250	16	266 517	650	405	355	26	345	219	104	1200	20	100,0

ФЛАНЦЫ: EN1092-1

## ФЛАНЦЕВЫЙ, С РЕДУКТОРОМ



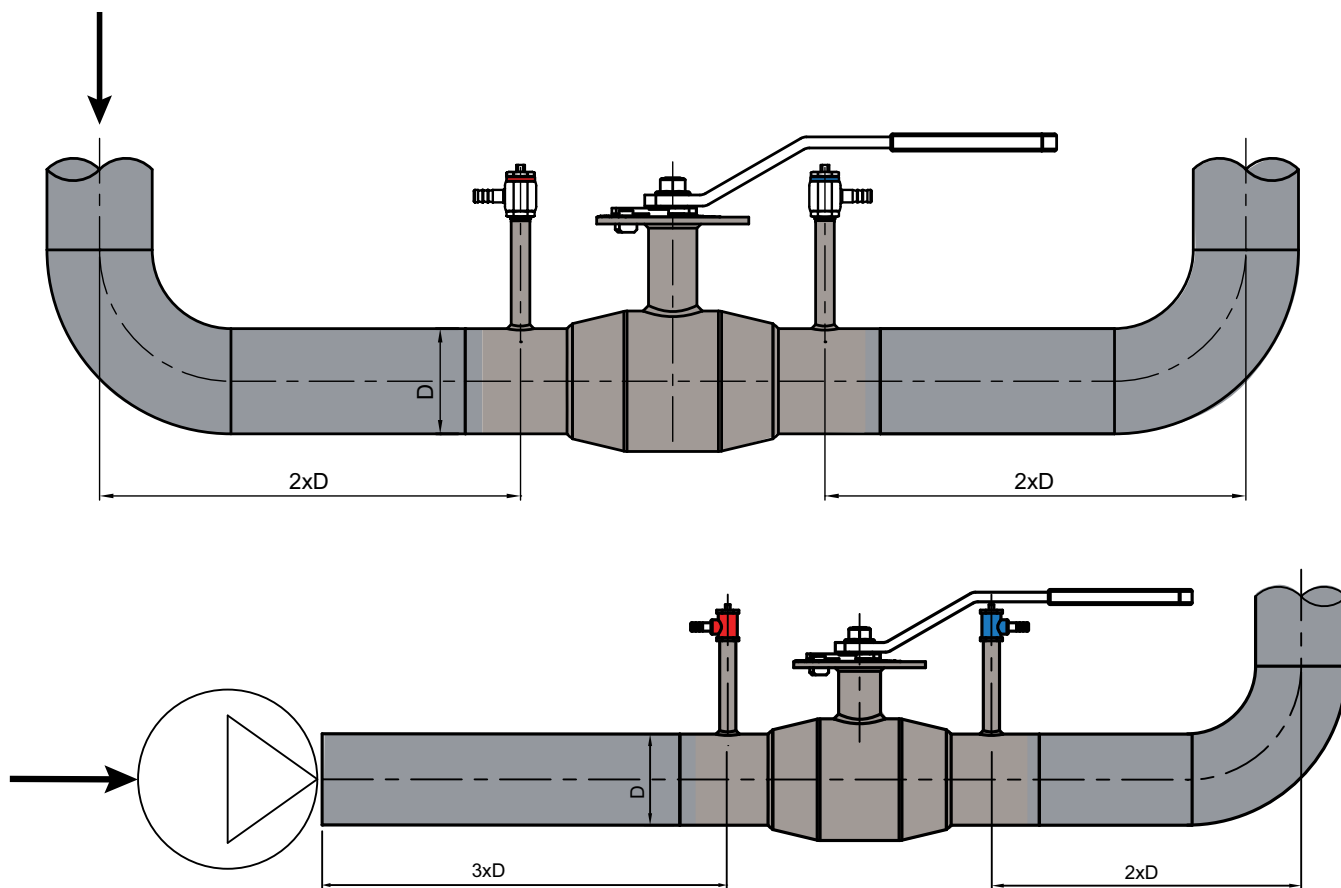
DN	PN	НАВАЛ №	L	D	D1	D2	H	H1	H2	B	B1	C	КГ
125	16	266 533	360	250	210	18	276	68	152	145	42	50	30
150	16	266 534	390	285	240	22	297	74	167	145	25	50	38
200	16	266 536	500	340	295	22	369	94	193	196	20	75	50
250	16	266 537	650	405	355	26	451	122	219	236	20	100	115

ФЛАНЦЫ: EN1092-1

Также имеется прибор ТА-СМ1 для измерения давления и расхода регулировочного крана (см. Отдельную брошюру).



## ДИСТАНЦИЯ УСПОКОЕНИЯ РЕГУЛИРОВОЧНОГО КРАНА NAVALTRIM



NAVALTRIM предлагает более короткую дистанцию успокоения по сравнению с традиционными кранами с V-отверстием.

## ПОТЕРЯ ДАВЛЕНИЯ

В случае, если значение предрегулировки не подсчитано, его можно рассчитать из регулировочных таблиц, при известных значениях потока и потери давления, либо посчитать с помощью формулы ниже:

$$K_v = \frac{Q \left[ \frac{m^3}{h} \right]}{\sqrt{\Delta p [bar]}}$$

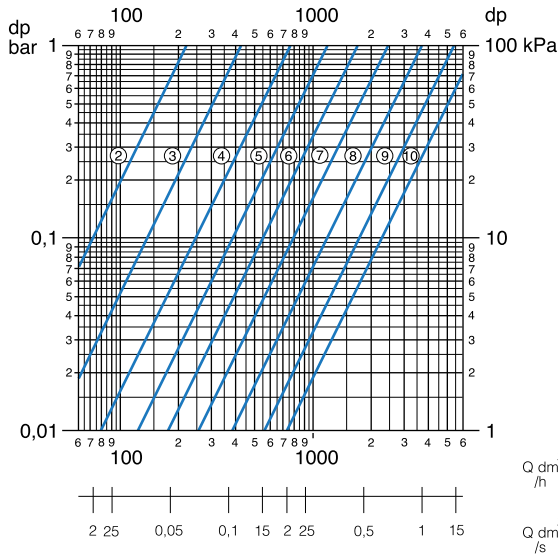
## РАЗЛИЧНЫЕ ТЕПЛОНОСИТЕЛИ

Указанные в брошюре значения  $K_v$  подсчитаны для воды, но могут также рассчитываться для других теплоносителей (x) с помощью следующей формулы:

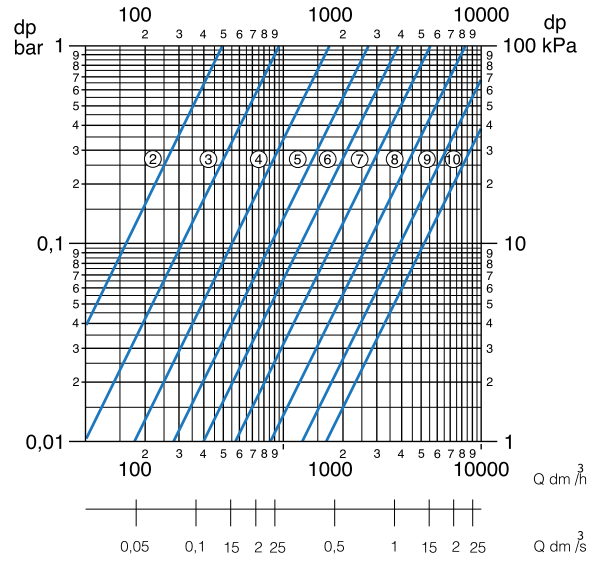
$$K_{vx} = \sqrt{\frac{\text{плотность воды}}{\text{плотность теплоносителя x}}} \times K_v$$

# КРИВЫЕ РЕГУЛИРОВКИ \*

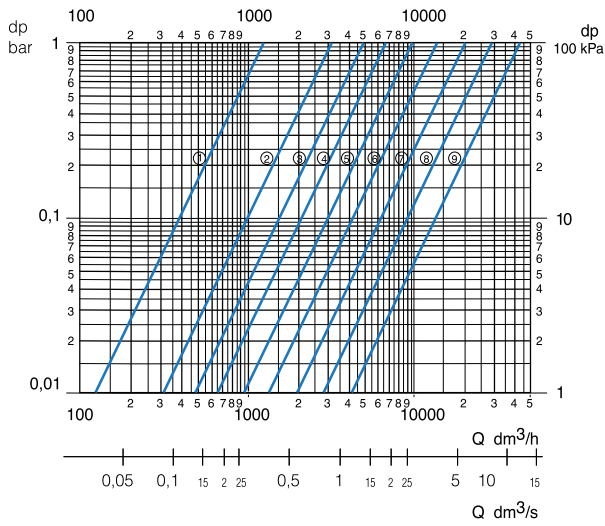
## DN15 - DN20



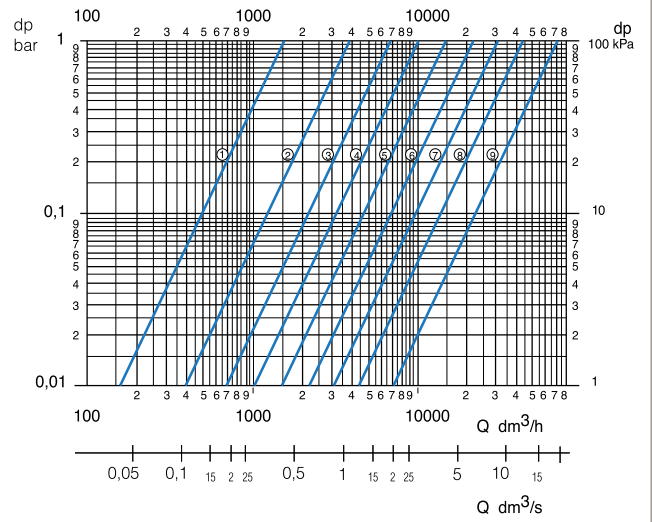
## DN25 - DN32



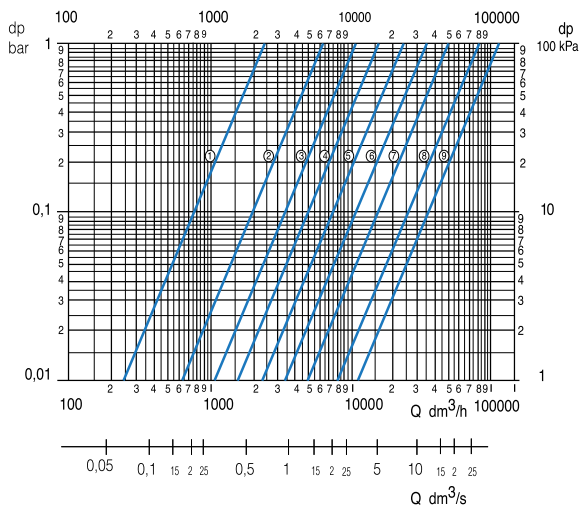
## DN40



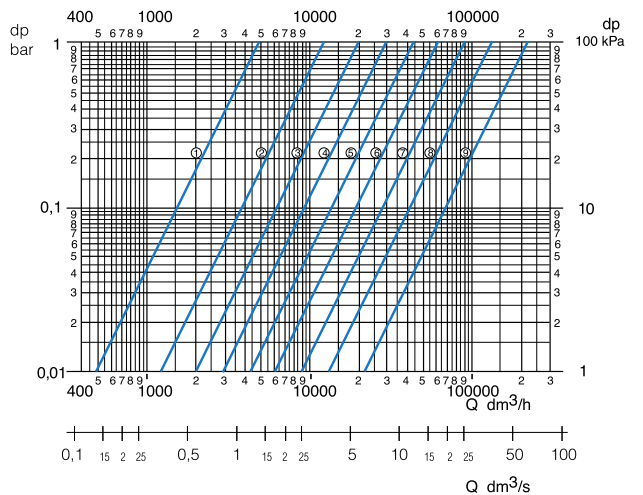
## DN50



## DN65

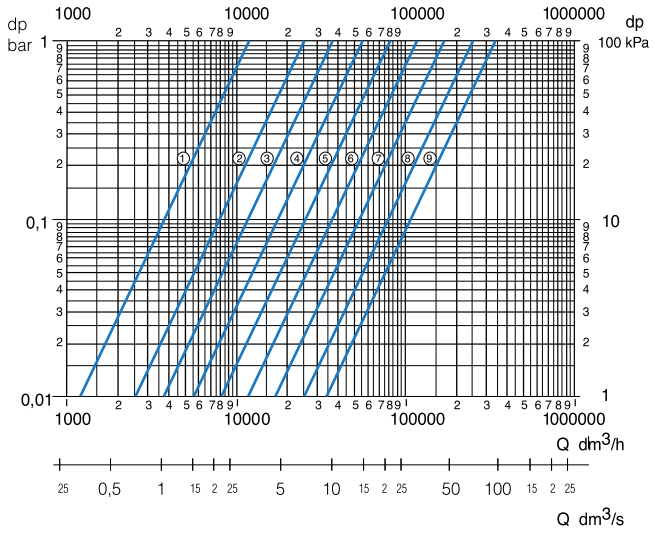


## DN80

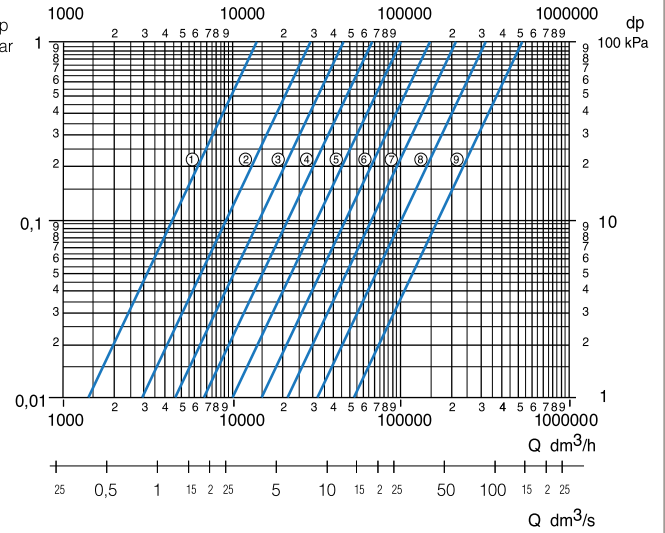


\* ПОДРОБНАЯ ИНФОРМАЦИЯ О РЕГУЛИРОВКЕ НАХОДИТСЯ В "ИНСТРУКЦИЯХ ПО РЕГУЛИРОВКЕ NAVAL"

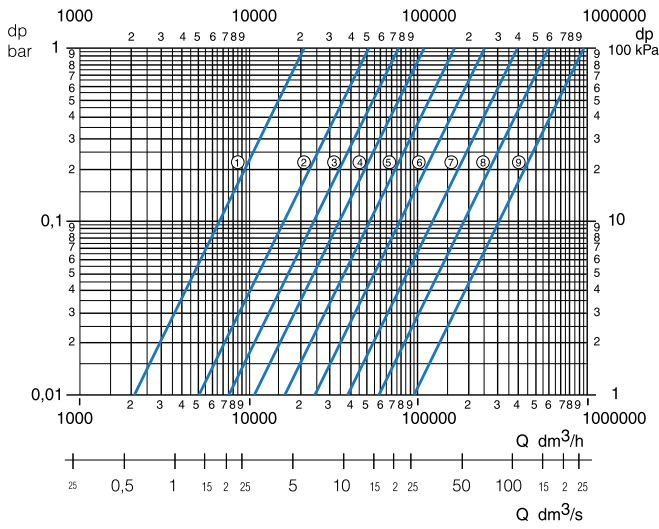
### DN100



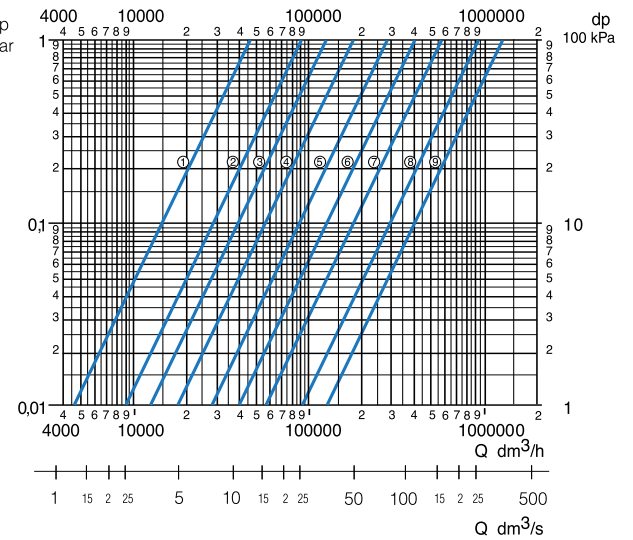
### DN125



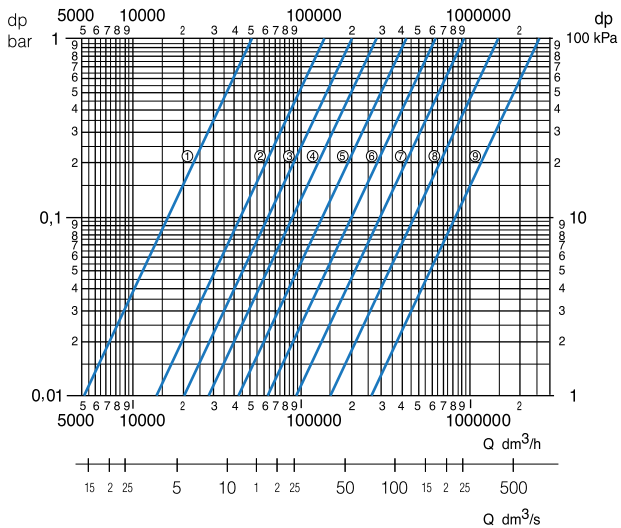
### DN150



### DN200



### DN250



## ТАБЛИЦА ВЫБОРА ПРИВОДОВ

Ду	ПНЕВМАТИЧЕСКИЙ, С ВОЗВРАТНОЙ ПРУЖИНОЙ Rotork Sweden AB	ПНЕВМАТИЧЕСКИЙ, ДВОЙНОГО ДЕЙСТВИЯ Rotork Sweden AB	ЭЛЕКТРИЧЕСКИЙ AUMA	ЭЛЕКТРИЧЕСКИЙ BERNARD
10	RC220-SR	RC210-DA	SGR04.3	OA3/OAP6
15	RC220-SR	RC210-DA	SGR04.3	OA3/OAP6
20	RC220-SR	RC210-DA	SGR04.3	OA3/OAP6
25	RC230-SR	RC220-DA	SGR04.3	OA3/OAP6
32	RC230-SR	RC220-DA	SGR04.3	OA3/OAP6
40	RC240-SR	RC220-DA	SGR04.3	OAP6
50	RC240-SR	RC230-DA	SGR04.3	OAP6
65	RC240-SR	RC230-DA	SGR05.1	OA8
80	RC250-SR	RC240-DA	SGR05.1	OA15
100	RC260-SR	RC250-DA	SGR07.1	AS18
125	RC260-SR	RC250-DA	SGR07.1	AS50
150	RC270-SR	RC260-DA	SGR10.1	AS50
200	RC280-SR	RC265-DA	SGR12.1	BS100
250	RC88-SR	RC280-DA	SAR07.6-GS100.3/VZ4	AS200

ЭЛЕКТРОПРИВОДЫ МОГУТ ПОСТАВЛЯТЬСЯ С ОДНО- ИЛИ ТРЕХФАЗНЫМ ЭЛЕКТРОМОТОРОМ.

## ТАБЛИЦА КОЭФФИЦИЕНТА Kv

ШКАЛА	DN 15-20	DN 25-32
1		
2	0,2	0,5
3	0,4	1,0
4	0,8	1,7
5	1,2	2,7
6	1,7	3,9
7	2,5	5,6
8	3,7	8,4
9	5,4	12,2
10	7,1	16,0

ШКАЛА	DN40	DN50	DN65	DN80	DN100	DN125	DN150	DN200	DN250
1	1,1	1,6	2,4	5,1	11,5	14,6	21,4	46,6	50,6
1,5	2,0	2,8	4,5	8,9	18,4	22,1	36,7	70,0	95,6
2	2,8	4,0	6,4	12,4	24,8	28,9	50,9	91,3	138
2,5	3,9	5,6	8,6	16,9	31,4	38,2	64,5	112	172
3	4,9	7,1	10,6	20,9	37,0	46,4	76,1	129	200
3,5	6,0	9,0	13,4	26,2	46,3	58,1	95,0	159	248
4	6,8	10,5	15,9	30,7	54,3	68,0	111	185	289
4,5	8,5	13,3	20,1	39,0	68,6	86,1	143	238	359
5	9,9	15,6	23,7	46,2	80,8	102	171	284	419
5,5	12,3	19,7	29,4	57,1	98,4	127	214	343	531
6	14,4	23,2	34,3	66,3	113	149	251	391	628
6,5	18,0	29,0	43,4	84,7	140	182	326	488	785
7	21,0	33,9	51,3	101	162	211	392	571	918
7,5	25,7	41,5	65,9	127	208	266	500	754	1220
8	29,7	47,9	78,6	149	247	314	594	914	1480
8,5	36,1	57,9	95,9	194	298	423	784	1120	2060
9	41,4	66,2	110	233	341	519	952	1300	2580