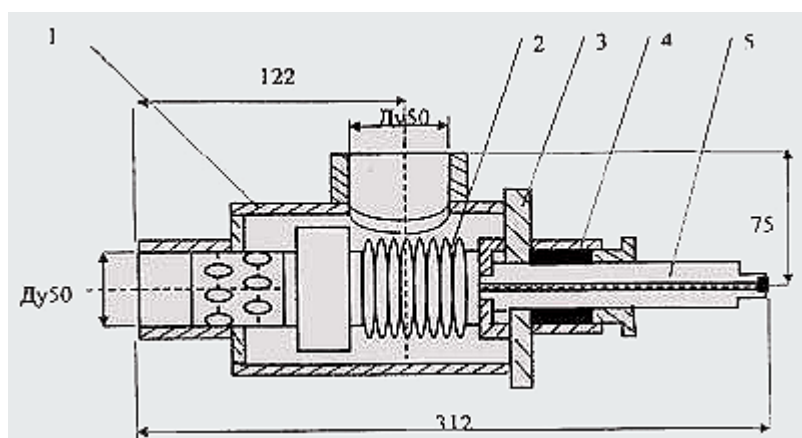


Регулятор температуры РТЕ-11М

Регулятор температуры РТЕ-11М блочный, односильфонный прямого действия предназначен для автоматического поддержания заданной температуры воды в закрытых системах горячего водоснабжения, автоматизации caloriferных установок приточной вентиляции и тепловых завес. Регулятор устраняет опасность недопустимого повышения температуры обратной воды, выходящей из calorифера. Возможно применение РТЕ-11М для отвода конденсата на выходе из рекуперативных теплообменников с греющим теплоносителем насыщенный пар.



№	Технические характеристики	
1	Условный проход, мм	50
2	Условное давление, мПа	1.2
3	Пропускная способность, м ³ /ч, max	20
4	Температура среды на выходе, °С, max	150
5	Пределы регулирования, °С	30-75
6	Точность регулирования, °С	±3
7	Масса, кг	4.6