

BROEN BALLOMAX

Шаровые краны BROEN BALLOMAX® для систем теплоснабжения, охлаждения и промышленного сектора

Серии 60.102 Dn 10-50, Pn 40 сварка/сварка (стандартный проход)

Применение: для использования в системах теплоснабжения, охлаждения и промышленного сектора.

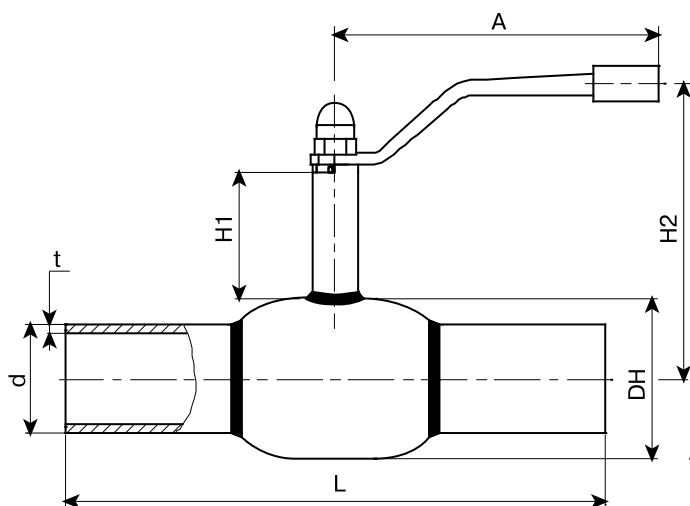
Порядок установки: кран устанавливается на трубопроводе в любом положении в местах, доступных для эксплуатации. Не требует технического обслуживания.

Основные технические характеристики

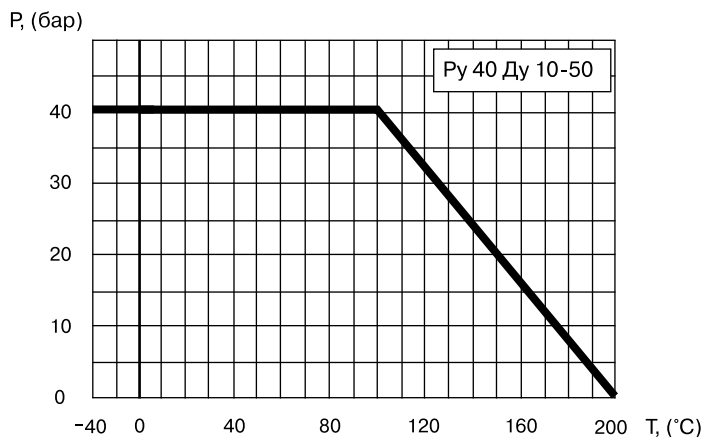
| Dn, (мм) | Номер по каталогу | Проходной Dn, (мм) | Размеры, (мм) | | | | | | | Масса, (кг) |
|----------|-------------------|--------------------|---------------|------|-----|-----|----|-----|-----|-------------|
| | | | DH | d | t | L | H1 | H2 | A | |
| 10 | КШТ 60.102.010 | 10 | 38 | 17,2 | 4,5 | 210 | 50 | 116 | 140 | 0,8 |
| 15 | КШТ 60.102.015 | 10 | 38 | 21,3 | 3,6 | 210 | 50 | 116 | 140 | 0,8 |
| 20 | КШТ 60.102.020 | 15 | 42 | 26,9 | 2,3 | 230 | 47 | 115 | 140 | 0,8 |
| 25 | КШТ 60.102.025 | 20 | 51 | 33,7 | 2,6 | 230 | 47 | 120 | 140 | 1,0 |
| 32 | КШТ 60.102.032 | 25 | 57 | 42,4 | 2,6 | 260 | 48 | 124 | 140 | 1,4 |
| 40 | КШТ 60.102.040 | 32 | 76 | 48,3 | 2,6 | 260 | 41 | 129 | 180 | 2,1 |
| 50 | КШТ 60.102.050 | 40 | 89 | 57 | 4 | 300 | 41 | 135 | 180 | 3,0 |

Примечание: Краны шаровые Dn 10-50 поставляются в комплекте с рукояткой.

**Возможна поставка с присоединительными размерами патрубков по DIN.



Зависимость «Температура-Давление»



Спецификация материалов

| | |
|-----------------------|-----------------------|
| Корпус крана | сталь 09Г2С / P235GH |
| Шар | нержавеющая сталь |
| Седло шара и сальник | тефлон +20 % углерода |
| Уплотнительные кольца | EPDM, Viton |

Компания оставляет за собой право вносить конструктивные изменения

ВНУТРЕННИЕ
ИНЖЕНЕРНЫЕ
СИСТЕМЫ

РЕГУЛИРУЮЩАЯ
АРМАТУРА

ТЕПЛО-
СНАБЖЕНИЕ
И ГАЗ

КРАНЫ
ДЛЯ
ЛАБОРАТОРИЙ

АВАРИЙНЫЕ
ДУШИ

BROEN

INTELLIGENT FLOW SOLUTIONS