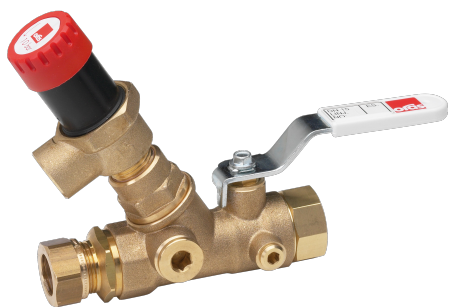


## 414018 Oras - Питательный клапан, DN20



Питательный клапан  
DN 20 G 3/4 , ø Cu 18

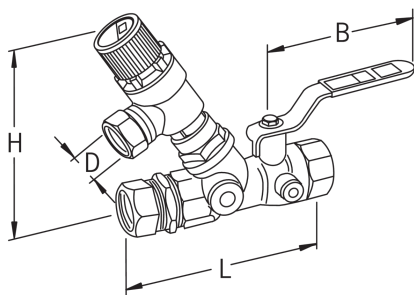
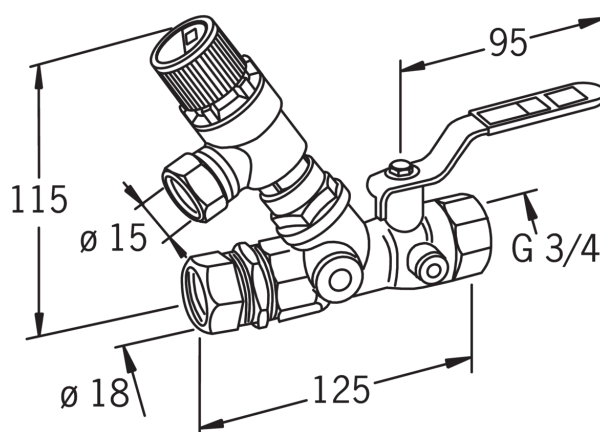
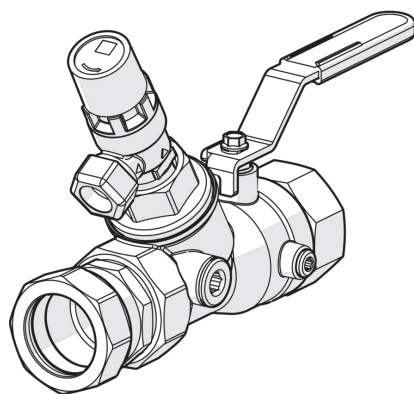
- Техническое помещение

### ТЕХНИЧЕСКИЕ ДАННЫЕ

#### Технические характеристики

Относительный диаметр

DN20



Koko				Mitat			
DN/Cu	G	Oras-nro	LVI-koodi	D	L	B	H
15/12	1/2	414 012	4012304	1/2	108	95	105
15/15	1/2	414 015	4012306	1/2	110	95	105
20/18	3/4	414 018	4012308	1/2	125	95	115
20/22	3/4	414 022	4012310	1/2	125	95	115
25/28	1	414 028	4012312	3/4	145	120	125
32/35	1 1/4	414 035	4012314	3/4	169	120	130
40/42	1 1/2	414 042	4012316	3/4	191	155	140
50/54	2	414 054	4012318	3/4	225	155	150

414018 Oras Питательный клапан DN 20 G 3/4, ø Cu 18

Питательный клапан водогрейного котла оснащён предохранительным клапаном. Выполняемые функции: запорный клапан, однопроходный клапан, предохранительный клапан, штуцер для манометра и соединение с медной трубкой.

Характеристики:

Номинальный диаметр: 20 мм

Диаметр соединения с медной трубкой: 18 мм

Резьба: G 3/4

Давление: PN10

Рабочая температура: max: 120 градусов С

Уплотнения шара: тефлон

Материал: специальная латунь, устойчивая к вымыванию цинка

Резиновые уплотнения: EPDM - каучук на основе сополимера этилена, пропилена и диенового мономера

Однопроходный клапан: подпружиненный