

Каталог продукции NAVAL 2018 НАВАЛ

Шаровые краны Naval (Навал) : стальные и нержавеющие, под приварку, фланцевые, резьбовые.

Краны линейные регулирующие (балансировочные) шаровые Navaltrim V (Naval Trim). Стальные и нержавеющие



Содержание

Стальные шаровые краны Навал под приварку, фланцевые, резьба, сварка/фланец

Naval кран шаровый приварной стальной DN/ДУ 10,15,20,25,32,40,50,65,80,100,125,150,200,250, сварка/сварка, EN (DIN)	7
Naval кран шаровой приварной стальной, Высокий шток DN 10, 15, 20, 25, 32, 40, 50 мм, сварка/сварка, EN (DIN)	8
Naval кран шаровый под приварку стальной с утолщенными стенками DN 20-200, сварка/сварка, EN (DIN)	9
Naval кран шаровый сварной стальной DN 300мм, 350мм, 400мм, 500мм, 600мм, сварка/сварка, EN (DIN)	10
Naval кран шаровый под сварку стальной DN 700-800, сварка/сварка, EN (DIN)	11
Naval кран шаровый приварной сталь DN 10,15,20,32,40,50,65,80,100,125,150,200,250, сварка/сварка, ГОСТ	12
Naval кран шаровой под приварку сталь DN 300-600, сварка/сварка, ГОСТ	13
Naval кран шаровой сварной, под сварку сталь DN 700-800, сварка/сварка, ГОСТ	14
Naval кран шаровый стальной резьба внутренняя/ под приварку DN 10-50 внутренняя резьба/сварка, EN (DIN)	15
Naval кран шаровый стальной DN 10-50 Высокий шток, внутренняя резьба/сварка, EN (DIN)	16
Naval кран шаровый стальной DN 15-25, наружная резьба и заглушка/сварка, EN (DIN)	17
Naval кран шаровый стальной резьба внутренняя DN 10, 15, 20, 25, 32, 40, 50 внутренняя резьба/внутренняя резьба	18
Naval кран шаровый резьба ВН - резьба ВН стальной, Высокий шток DN 10мм - 50мм, внутренняя резьба/внутренняя резьба	19
Naval кран шаровый стальной фланцевый DN 15-250, фланец/фланец	20
Naval кран шаровой стальной фланцевый DN 65-250 PN 25, фланец/фланец	21
Naval кран шаровый стальной фланцевый DN 300-600, фланец/фланец	22
Naval кран шаровой стальной фланцевый DN 300-600 PN 25, фланец/фланец	23
Навал кран шаровой стальной фланцевый DN 700-800, фланец/фланец	24
Навал кран шаровый стальной фланцевый DN 700-800 PN 25, фланец/фланец	25
Naval кран шаровой стальной под приварку/фланцевый DN 15-300, фланец/сварка, EN (DIN)	26
Навал кран шаровой стальной приварка/фланец DN 65-300 PN 25, фланец/сварка, EN (DIN)	27

Стальные шаровые краны с редукторами и приводами

Naval кран шаровый под приварку стальной с ручным редуктором DN 100-600, сварка/сварка, EN (DIN)	28
Naval кран шаровой под приварку стальной с ручным редуктором DN 700-800, сварка/сварка, EN (DIN)	29
Naval кран шаровый приварной стальной с ручным редуктором DN 100-600, сварка/сварка, ГОСТ	30
Naval кран шаровой приварной стальной с ручным редуктором DN 700-800, сварка/сварка ГОСТ	31
Naval кран шаровой фланцевый стальной с ручным редуктором DN 100-600, фланец/фланец с червячным редуктором	32
Naval кран шаровый фланцевый стальной с ручным редуктором DN 100-600 PN 25, фланец/фланец с ручным редуктором	33
Навал кран шаровой фланцевый стальной с ручным редуктором DN 700-800 PN 25, фланец/фланец с ручным редуктором	34
Навал кран шаровый фланцевый стальной с ручным редуктором DN 700-800, фланец/фланец с ручным редуктором	35

Шаровые краны, полнопроходные

DN 15-500, сварка/сварка, EN (DIN)	36
DN 200-500, сварка/сварка, ГОСТ	37
DN 600-800, сварка/сварка, EN (DIN)	38
DN 600-800, сварка/сварка, ГОСТ	39
DN 15-500, фланец/фланец	40
DN 65-500 PN 25, фланец/фланец	41
DN 600-800, фланец/фланец	42
DN 600-800 PN 25, фланец/фланец	43

Шаровые краны, полнопроходные, с редукторами и приводами

DN 100-500 , сварка/сварка, EN (DIN) с ручным редуктором	44
DN 600-800 , сварка/сварка, EN (DIN) с ручным редуктором	45
DN 200-500 , сварка/сварка, ГОСТ с ручным редуктором	46
DN 600-800 , сварка/сварка, ГОСТ с ручным редуктором	47
DN 100-500 , фланец/фланец с ручным редуктором	48
DN 100-500 PN 25, фланец/фланец с ручным редуктором	49
DN 600-800 , фланец/фланец с ручным редуктором	50
DN 600-800 PN 25, фланец/фланец с ручным редуктором	51

Шаровые краны с удлиненным штоком

DN 25-400 , сварка/сварка, EN (DIN)	52
DN 200-800 , сварка/сварка, EN (DIN)	53
DN 25-300 SL, сварка/сварка, EN (DIN)	54
DN 200-300 SL, сварка/сварка, EN (DIN) с угловым редуктором	55
DN 200-800 , сварка/сварка, EN (DIN) с угловым редуктором	56

Краны специального назначения

DN 25-50 Воздушник / короткий, внутренняя резьба/сварка, EN (DIN)	57
DN 20-50 Воздушник / длинный, внутренняя резьба/сварка, EN (DIN)	58

Шаровые краны с удлиненным штоком, полнопроходные

DN 25-350 с шестигранной головкой штока, сварка/сварка, EN (DIN)	59
DN 150-700 с фланцем под привод, сварка/сварка, EN (DIN)	60
DN 150-700 с угловым редуктором, сварка/сварка, EN (DIN)	61

Краны специального назначения

DN 20-200 кран для врезки в трубу, сварка/сварка, EN (DIN)	62
DN 20-150 кран для врезки в трубу, сварка/сварка, EN (DIN)	63
DN 150-200 кран для врезки в трубу, фланец/сварка, EN (DIN)	64

Шаровые краны для газа

DN 10-250 , сварка/сварка, EN (DIN)	65
DN 300-600 , сварка/сварка, EN (DIN)	66
DN 700-800 , сварка/сварка, EN (DIN)	67
DN 10-250 , сварка/сварка, ГОСТ	68
DN 300-600 , сварка/сварка, ГОСТ	69
DN 700-800 , сварка/сварка, ГОСТ	70
DN 15-50 , внутренняя резьба/сварка, EN (DIN)	71
DN 15-50 , внутренняя резьба/внутренняя резьба	72
DN 15-250 , фланец/фланец	73
DN 65-250 PN 25, фланец/фланец	74
DN 300-600 , фланец/фланец	75
DN 300-600 PN 25, фланец/фланец	76
DN 15-300 , фланец/сварка, EN (DIN)	77
DN 65-300 PN 25, фланец/сварка, EN (DIN)	78

Шаровые краны для газа с редукторами и приводами

DN 100-600 , сварка/сварка, ГОСТ с ручным редуктором	79
DN 700-800 , сварка/сварка, ГОСТ с ручным редуктором	80

DN 100-600 , сварка/сварка, EN (DIN) с ручным редуктором	81
DN 700-800 , сварка/сварка, EN (DIN) с ручным редуктором	82
DN 100-600 , фланец/фланец с ручным редуктором	83
DN 100-600 PN 25, фланец/фланец с ручным редуктором	84
DN 700-800 , фланец/фланец с ручным редуктором	85
DN 700-800 PN 25, фланец/фланец с ручным редуктором	86

Шаровые краны для газа, полнопроходные

DN 200-500 , сварка/сварка, ГОСТ	87
DN 15-500 , сварка/сварка, EN (DIN)	88
DN 600-800 , сварка/сварка, EN (DIN)	89
DN 600-800 , сварка/сварка, ГОСТ	90
DN 15-500 , фланец/фланец	91
DN 65-500 PN 25, фланец/фланец	92
DN 600-800 , фланец/фланец	93
DN 600-800 PN 25, фланец/фланец	94

Шаровые краны из нержавеющей стали

DN 10-250 , сварка/сварка, EN (DIN)	95
DN 10-100 , сварка/сварка, NS-норм	96
DN 10-50 , внутренняя резьба/сварка, EN (DIN)	97
DN 10-50 , внутренняя резьба/сварка, NS-норм	98
DN 10-50 , внутренняя резьба/внутренняя резьба	99
DN 15-250 , фланец/фланец	100
DN 65-250 PN 25, фланец/фланец	101

Шаровые краны из нержавеющей стали с редукторами и приводами

DN 100-250 , сварка/сварка, EN (DIN) с ручным редуктором	102
DN 100-250 , фланец/фланец с ручным редуктором	103
DN 100-250 PN 25, фланец/фланец с ручным редуктором	104

Шаровые краны для конденсата

DN 15-250 , сварка/сварка, EN (DIN)	105
DN 15-50 , внутренняя резьба/сварка, EN (DIN)	106
DN 15-50 , внутренняя резьба/внутренняя резьба	107
DN 15-250 , фланец/фланец	108

Шаровые краны для конденсата с редукторами и приводами

DN 125-250 , сварка/сварка, EN (DIN) с ручным редуктором	109
DN 125-250 , фланец/фланец с ручным редуктором	110
DN 125-250 PN 25, фланец/фланец с ручным редуктором	111

Регулирующие шаровые краны стальные

DN 15-300 , сварка/сварка, EN (DIN)	112
DN 15-300 , фланец/фланец	113
DN 65-300 PN 25, фланец/фланец	114

Регулирующие шаровые краны из нержавеющей стали

DN 15-250 , сварка/сварка, EN (DIN)	115
DN 20-100 , сварка/сварка, NS-норм	116

DN 15-250 , фланец/фланец	117
DN 65-250 PN 25, фланец/фланец	118

Стальные шаровые краны NAVAL под приварку Навал

сварка/сварка, EN (DIN), DN 10-250

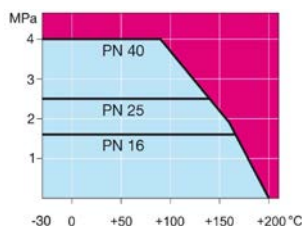
Корпус:	DN 10–500 Сталь, P235GH (1.0345) DN 600–800 Сталь, P355 NL1 (1.0566)/ GP240GH (1.0619)
Шар:	DN 10–600 Нержавеющая сталь, X5CrNi18-10 (1.4301) DN 700–800 Сталь + нержавеющее покрытие, ASTM A350 LF2 +Ni
Шток:	Нержавеющая сталь, X8CrNiS18-9 (1.4305)
Уплотнения штока:	FPM
Уплотнения шара:	PTFE+C
Управление:	Оцинкованная металлическая ручка Рекомендуем комплектацию механическим редуктором для размеров DN 200 и более



Условия работы

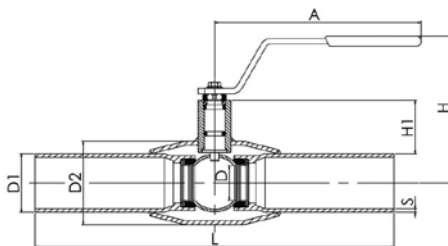
-30 °C - +200 °C

При температуре ниже 0 °C - обратитесь на завод-производитель.

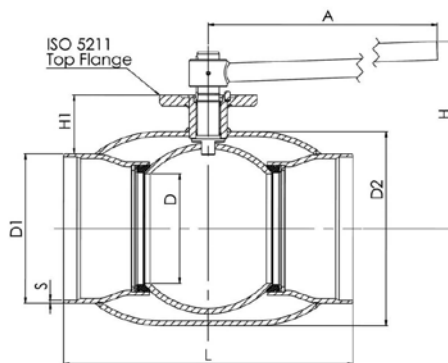


Не для пара

DN 10 - 150



DN 200 - 250



Product no. Naval	DN	PN	A	D	D1	D2	H	H1	L	S	kg
284402 Naval кран под приварку	10	40	145	10	17.2	33.7	98	22	230	2	0.6
284403 Naval кран под приварку	15	40	145	10	21.3	33.7	98	22	230	2	0.6
284405 Naval кран под приварку	20	40	145	15	26.9	42.4	103	23	230	2.3	0.8
284406 Naval кран под приварку	25	40	145	20	33.7	48.3	118	34	230	2.6	1
284407 Naval кран под приварку	32	40	145	25	42.4	60.3	121	33	260	2.6	1.4
284408 Naval кран под приварку	40	40	188	32	48.3	70	120	43	260	2.6	1.8
284409 Naval кран под приварку	50	40	188	40	60.3	88.9	127	44	300	2.9	2.6
284410 Naval кран под приварку	65	25	277.5	50	76.1	101.6	159	62	300	2.9	4
284411 Naval кран под приварку	80	25	277.5	65	88.9	121	171	68	300	3.2	5.3
284412 Naval кран под приварку	100	25	278.5	80	114.3	146	218	101	325	3.6	8.3
284413 Naval кран под приварку	125	25	400	100	139.7	177.8	252	101	325	4	13.4
284414 Naval кран под приварку	150	25	600	125	168.3	219.1	272	107	350	4.5	18
284416 Naval кран под приварку	200	25	870	150	219.1	273	280	92	400	4.5	39
284417 Naval кран под приварку	250	25	1200	200	273	355.6	350	108	530	5	74

Стальные шаровые краны NAVAL приварные Навал

сварка/сварка, EN (DIN), DN 10-50, Высокий

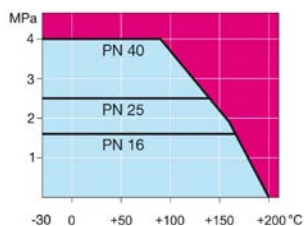
Корпус:	DN 10–500 Сталь, P235GH (1.0345) DN 600–800 Сталь, P355 NL1 (1.0566)/ GP240GH (1.0619)
Шар:	DN 10–600 Нержавеющая сталь, X5CrNi18-10 (1.4301) DN 700–800 Сталь + нержавеющее покрытие, ASTM A350 LF2 +Ni
Шток:	Нержавеющая сталь, X8CrNiS18-9 (1.4305)
Уплотнения штока:	FPM
Уплотнения шара:	PTFE+C
Управление:	Оцинкованная металлическая ручка



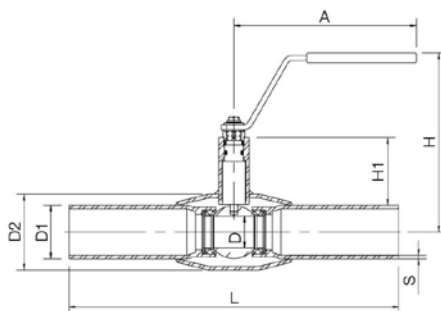
Условия работы

-30 °C - +200 °C

При температуре ниже 0 °C - обратитесь на завод-производитель.



Не для пара



Product no. Naval	DN	PN	A	D	D1	D2	H	H1	L	kg
284462	10	40	145	10	17.2	33.7	128	52	230	0.7
284463 Naval приварной кран шаровый	15	40	145	10	21.3	33.7	128	52	230	0.7
284465 Naval приварной	20	40	145	15	26.9	42.4	133	53	230	1
284466 Naval приварной кран шаровый	25	40	145	20	33.7	48.3	139	55	230	1.1
284467 Naval кран	32	40	145	25	42.4	60.3	142	54	260	1.4
284468 Naval приварной кран шаровый	40	40	188	32	48.3	70	139	62	260	1.9
284469 Naval приварной	50	40	188	40	60.3	88.9	146	63	300	2.7

Стальные шаровые краны NAVAL под сварку Навал

сварка/сварка, EN (DIN), DN 20-200, с утолщенными стенками

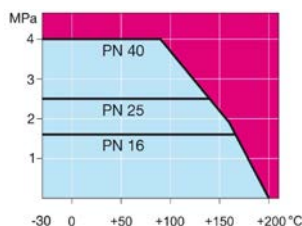
Корпус:	DN 10–500 Сталь, P235GH (1.0345) DN 600–800 Сталь, P355 NL1 (1.0566)/ GP240GH (1.0619)
Шар:	DN 10–600 Нержавеющая сталь, X5CrNi18-10 (1.4301) DN 700–800 Сталь + нержавеющее покрытие, ASTM A350 LF2 +Ni
Шток:	Нержавеющая сталь, X8CrNiS18-9 (1.4305)
Уплотнения штока:	FPM
Уплотнения шара:	PTFE+C
Управление:	Оцинкованная металлическая ручка Рекомендуем комплектацию механическим редуктором для размеров DN 200 и более



Условия работы

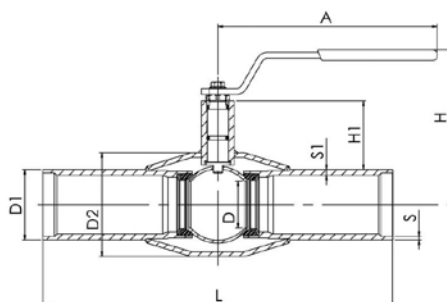
-30 °C - +200 °C

При температуре ниже 0 °C - обратитесь на завод-производитель.

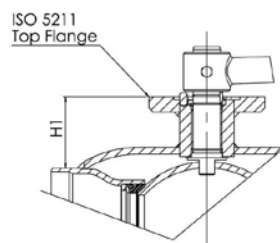


Не для пара

DN 15 - 150



DN 200



Product no. Naval	DN	PN	A	D	D1	D2	H	H1	L	S	S1	kg
254405 Навал кран под приварку	20	40	145	20	26.9	48.3	118	37	230	2.6	4.5	1.4
254406 Навал кран под приварку	25	40	145	20	33.7	48.3	118	34	230	2.6	4.5	1.4
254407 Навал кран под приварку	32	40	145	25	42.4	60.3	120	33	260	2.6	3.6	1.7
254408 Навал кран под приварку	40	40	190	32	48.3	70	122	43	260	2.6	4.5	2.5
254409 Навал кран под приварку	50	40	190	40	60.3	88.9	128	44	300	2.9	4	3.5
254410 Навал кран под приварку	65	25	280	50	76.1	101.6	159	62	300	2.9	5	5.1
254411 Навал кран под приварку	80	25	280	65	88.9	121	171	68	300	3.2	5.6	6.6
254412 Навал кран под приварку	100	25	280	80	114.3	146	216	101	325	3.6	6.3	10.7
254413 Навал кран под приварку	125	25	400	100	139.7	177.8	253	101	325	4	6.3	16
254414 Навал кран под приварку	150	25	400	125	168.3	219.1	272	107	350	4.1	7.1	24
254416 Навал кран под приварку	200	25	870	150	219.1	273	281	92	400	4.5	7.1	43

Стальные шаровые краны NAVAL под приварку

сварка/сварка, EN (DIN), DN 300-600

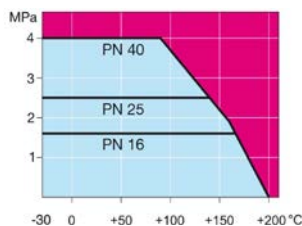
Корпус:	DN 10–500 Сталь, P235GH (1.0345) DN 600–800 Сталь, P355 NL1 (1.0566)/ GP240GH (1.0619)
Шар:	DN 10–600 Нержавеющая сталь, X5CrNi18-10 (1.4301) DN 700–800 Сталь + нержавеющее покрытие, ASTM A350 LF2 +Ni
Шток:	Нержавеющая сталь, X8CrNiS18-9 (1.4305)
Уплотнения штока:	FPM
Уплотнения шара:	PTFE+C
Управление:	Могут быть укомплектованы ручным редуктором, электрическим или гидравлическим приводом: www.vexve.com/en/actuators



Условия работы

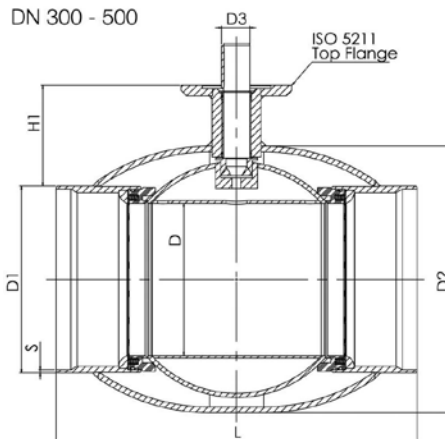
-30 °C - +200 °C

При температуре ниже 0 °C - обратитесь на завод-производитель.

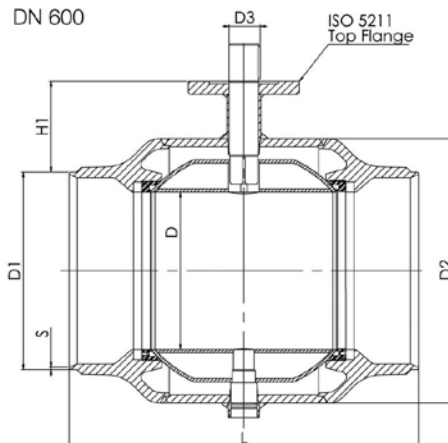


Не для пара

DN 300 - 500



DN 600



Product no. Naval	DN	PN	D	D1	D2	D3	H1	L	S	ISO 5211	kg
28443805 Naval кран приварной	300	25	250	323.9	457	50	133	550	5.6	F16	110
2844950 Naval кран приварной	350	25	290	355.6	508	50	192	686	6.3	F16	170
28443905 Naval кран приварной	400	25	340	406.4	610	70	242	762	7	F25	250
28444005 Naval кран приварной	500	25	390	508	660	90	259	914	7	F30	400
28444105 Naval кран приварной	600	25	489	610	813	90	274	1065	7.1	F30	997

Стальные шаровые краны НАВАЛ под приварку

сварка/сварка, EN (DIN), DN 700-800

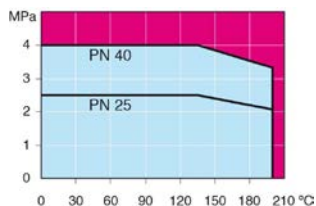
Корпус:	DN 10–500 Сталь, P235GH (1.0345) DN 600–800 Сталь, P355 NL1 (1.0566)/ GP240GH (1.0619)
Шар:	DN 10–600 Нержавеющая сталь, X5CrNi18-10 (1.4301) DN 700–800 Сталь + нержавеющее покрытие, ASTM A350 LF2 +Ni
Шток:	Нержавеющая сталь, X8CrNiS18-9 (1.4305)
Уплотнения штока:	FPM
Уплотнения шара:	PTFE+C
Комплектация:	подъемные проушины, дренажный кран, монтажная опора
Управление:	Могут быть укомплектованы ручным редуктором, электрическим или гидравлическим приводом: www.vexve.com/en/actuators



Условия работы

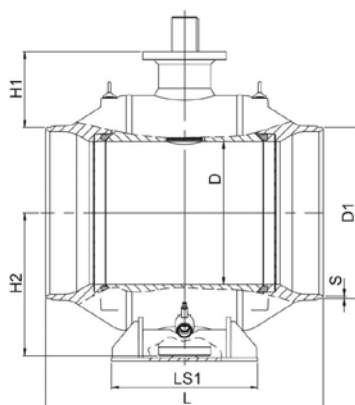
-30 °C - +200 °C

При температуре ниже 0 °C - обратитесь на завод-производитель.

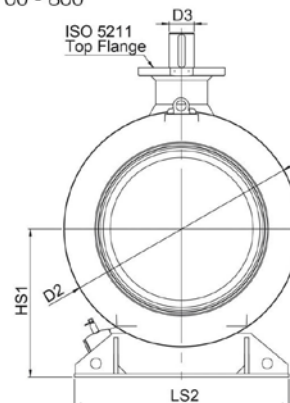


Не для пара

DN 700 - 800



DN 700 - 800



Product no. Naval	DN	PN	D	D1	D2	D3	H1	H2	HS1	L	LS1	LS2	S	ISO5211	kg
28448205 Навал кран сварка	700	40	589	711	965	100	336	592	616	1205	560	965	8	F35	2500
28448305 Навал кран сварка	800	40	684	813	1125	120	365	684	709	1330	700	1028	8.8	F35	3650

Доступен также PN 40

Стальные шаровые краны NAVAL под приварку

сварка/сварка, ГОСТ, DN 10-250

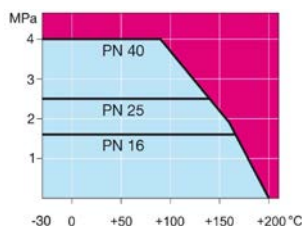
Корпус:	DN 10–500 Сталь, P235GH (1.0345) DN 600–800 Сталь, P355 NL1 (1.0566)/ GP240GH (1.0619)
Шар:	DN 10–600 Нержавеющая сталь, X5CrNi18-10 (1.4301) DN 700–800 Сталь + нержавеющее покрытие, ASTM A350 LF2 +Ni
Шток:	Нержавеющая сталь, X8CrNiS18-9 (1.4305)
Уплотнения штока:	FPM
Уплотнения шара:	PTFE+C
Управление:	Оцинкованная металлическая ручка Рекомендуем комплектацию механическим редуктором для размеров DN 200 и более



Условия работы

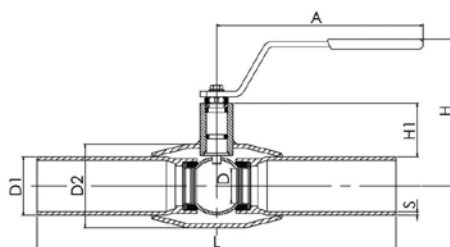
-30 °C - +200 °C

При температуре ниже 0 °C - обратитесь на завод-производитель.

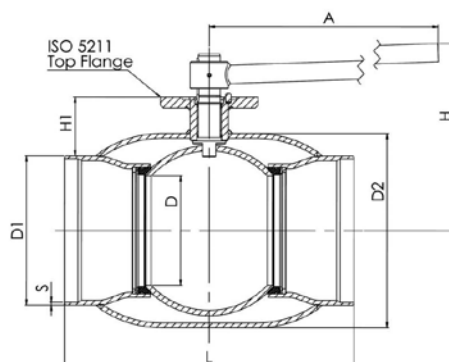


Не для пара

DN 10 - 150



DN 200 - 250



Product no. Naval	DN	PN	A	D	D1	D2	H	H1	L	S	kg
284402/GS Naval приварной кран	10	40	145	10	17	33.7	98	22	230	2	0.6
284403/GS Naval приварной кран	15	40	145	10	18	33.7	98	22	230	2	0.6
284405/GS Naval приварной кран	20	40	145	15	25	42.4	103	23	230	2.3	0.8
284406/GS Naval приварной кран	25	40	145	20	32	48.3	118	34	230	2.6	1
284407/GS Naval приварной кран	32	40	145	25	38	60.3	121	33	260	2.6	1.4
284408/GS Naval приварной кран	40	40	188	32	45	70	120	43	260	2.6	1.8
284409/GS Naval приварной кран	50	40	188	40	57	88.9	127	44	300	2.9	2.6
284410/GS Naval приварной кран	65	25	277.5	50	76	101.6	159	62	300	2.9	4
284411/GS Naval приварной кран	80	25	277.5	65	89	121	171	68	300	3.2	5.3
284412/GS Naval приварной кран	100	25	278.5	80	108	146	218	101	325	3.6	8.3
284413/GS Naval приварной кран	125	25	400	100	133	177.8	252	101	325	4	13.4
284414/GS Naval приварной кран	150	25	600	125	159	219.1	272	107	350	5	18
284416/GS Naval приварной кран	200	25	870	150	219	273	280	92	400	6	39
284417/GS Naval приварной кран	250	25	1200	200	273	355.6	350	108	530	6	74

Стальные шаровые краны NAVAL под приварку

сварка/сварка, ГОСТ, DN 300-600

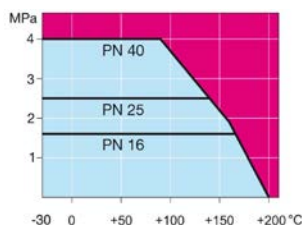
Корпус:	DN 10–500 Сталь, P235GH (1.0345) DN 600–800 Сталь, P355 NL1 (1.0566)/ GP240GH (1.0619)
Шар:	DN 10–600 Нержавеющая сталь, X5CrNi18-10 (1.4301) DN 700–800 Сталь + нержавеющее покрытие, ASTM A350 LF2 +Ni
Шток:	Нержавеющая сталь, X8CrNiS18-9 (1.4305)
Уплотнения штока:	FPM
Уплотнения шара:	PTFE+C
Управление:	Могут быть укомплектованы ручным редуктором, электрическим или гидравлическим приводом: www.vexve.com/en/actuators



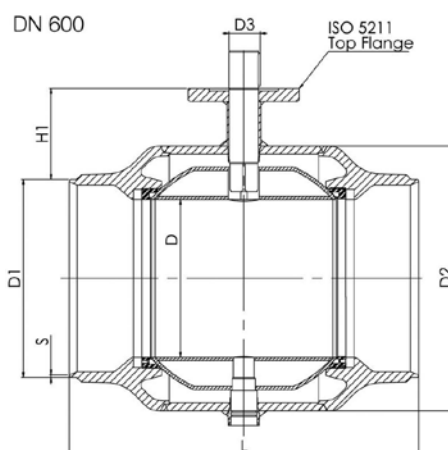
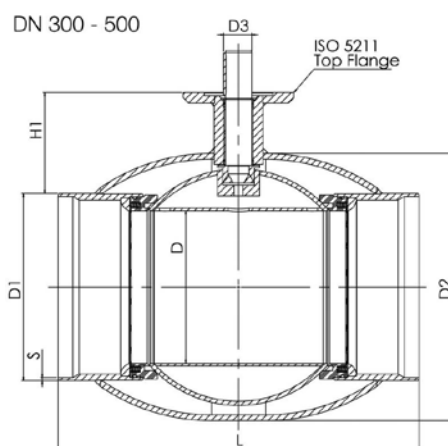
Условия работы

-30 °C - +200 °C

При температуре ниже 0 °C - обратитесь на завод-производитель.



Не для пара



Product no. Naval	DN	PN	D	D1	D2	D3	H1	L	S	ISO 5211	kg
28443805/GS Навал кран под приварку	300	25	250	325	457	50	133	550	7	F16	110
28449505/GS Навал кран под приварку	350	25	290	377	508	50	181	686	7	F16	170
28443905/GS Навал кран под приварку	400	25	340	426	610	70	232	762	7	F25	250
28444005/GS Навал кран под приварку	500	25	390	530	660	90	248	914	7	F30	400
28444105/GS Навал кран под приварку	600	25	489	630	813	90	265	1065	11	F30	997

Стальные шаровые краны NAVAL под приварку

сварка/сварка, ГОСТ, DN 700-800

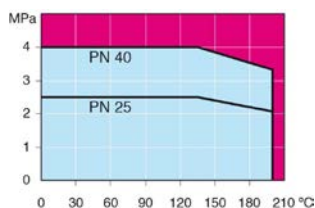
Корпус:	DN 10–500 Сталь, P235GH (1.0345) DN 600–800 Сталь, P355 NL1 (1.0566)/ GP240GH (1.0619)
Шар:	DN 10–600 Нержавеющая сталь, X5CrNi18-10 (1.4301) DN 700–800 Сталь + нержавеющее покрытие, ASTM A350 LF2 +Ni
Шток:	Нержавеющая сталь, X8CrNiS18-9 (1.4305)
Уплотнения штока:	FPM
Уплотнения шара:	PTFE+C
Комплектация:	подъемные проушины, дренажный кран, монтажная опора
Управление:	Могут быть укомплектованы ручным редуктором, электрическим или гидравлическим приводом: www.vexve.com/en/actuators



Условия работы

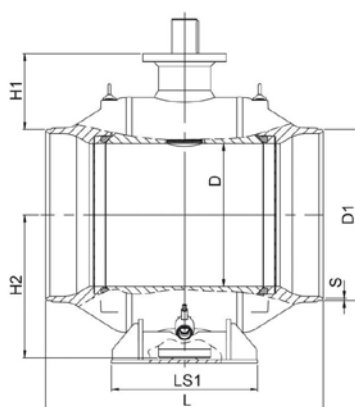
-30 °C - +200 °C

При температуре ниже 0 °C - обратитесь на завод-производитель.

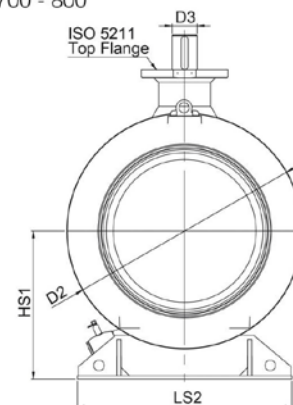


Не для пара

DN 700 - 800



DN 700 - 800



Product no. Naval	DN	PN	D	D1	D2	D3	H1	H2	HS1	L	LS1	LS2	S	ISO5211	kg
28448205/GS Naval кран	700	40	589	720	965	100	332	592	616	1205	560	965	12	F35	2500
28448305/GS Навал кран	800	40	684	820	1125	120	363	684	709	1330	700	1028	12	F35	3650

Доступен также PN 40

Стальные шаровые краны Naval сварка - резьба

внутренняя резьба/сварка, EN (DIN), DN 10-50

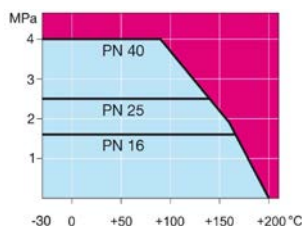
Корпус:	DN 10–500 Сталь, P235GH (1.0345) DN 600–800 Сталь, P355 NL1 (1.0566)/ GP240GH (1.0619)
Шар:	DN 10–600 Нержавеющая сталь, X5CrNi18-10 (1.4301) DN 700–800 Сталь + нержавеющее покрытие, ASTM A350 LF2 +Ni
Шток:	Нержавеющая сталь, X8CrNiS18-9 (1.4305)
Уплотнения штока:	FPM
Уплотнения шара:	PTFE+C
Резьба:	ISO 7-1 Rp
Под приварку:	EN 12627
Управление:	Оцинкованная металлическая ручка



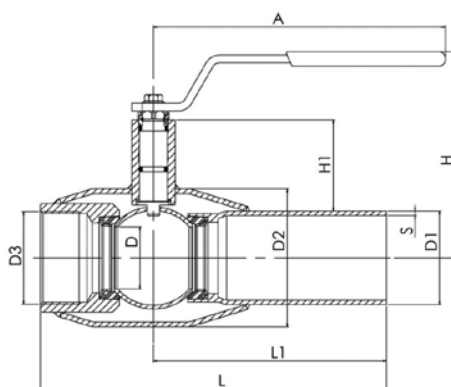
Условия работы

-30 °C - +200 °C

При температуре ниже 0 °C - обратитесь на завод-производитель.



Не для пара



Product no. Naval	DN	PN	A	D	D1	D2	D3	H	H1	L	L1	S	kg
284002 Naval кран резьба - сварка	10	40	145	10	17.2	33.7	R 3/8	98	22	153	115	2	0.6
284003 Naval кран резьба - сварка	15	40	145	10	21.3	33.7	R 1/2	98	22	158	115	2	0.6
284005 Naval кран резьба - сварка	20	40	145	15	26.9	42.4	R 3/4	103	23	165	115	2.3	0.8
284006 Навал кран резьба- сварка	25	40	145	20	33.7	48.3	R 1	118	34	172	115	2.6	1.1
284007 Навал кран резьба - сварка	32	40	145	25	42.4	60.3	R 1 1/4	121	33	195	130	2.6	1.4
284008 Навал кран резьба - сварка	40	40	188	32	48.3	70	R 1 1/2	120	43	205	130	2.6	1.9
284009 Навал кран резьба - сварка	50	40	188	40	60.3	88.9	R 2	127	44	240	150	2.9	2.7

Стальные шаровые краны Naval резьба - сварка

внутренняя резьба/сварка, EN (DIN), DN 10-50, Высокий

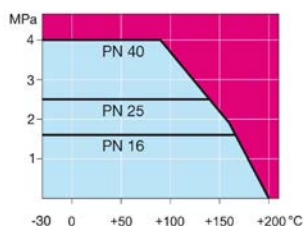
Корпус:	DN 10–500 Сталь, P235GH (1.0345) DN 600–800 Сталь, P355 NL1 (1.0566)/ GP240GH (1.0619)
Шар:	DN 10–600 Нержавеющая сталь, X5CrNi18-10 (1.4301) DN 700–800 Сталь + нержавеющее покрытие, ASTM A350 LF2 +Ni
Шток:	Нержавеющая сталь, X8CrNiS18-9 (1.4305)
Уплотнения штока:	FPM
Уплотнения шара:	PTFE+C
Резьба:	ISO 7-1 Rp
Под приварку:	EN 12627
Управление:	Оцинкованная металлическая ручка



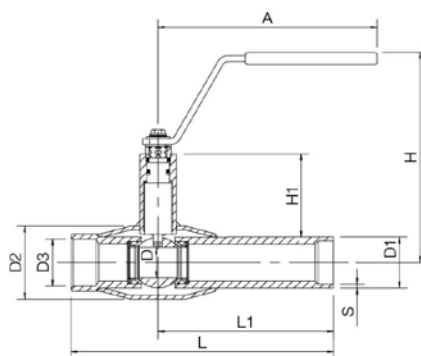
Условия работы

-30 °C - +200 °C

При температуре ниже 0 °C - обратитесь на завод-производитель.



Не для пара



Product no. Naval	DN	PN	A	D	D1	D2	D3	H	H1	L	L1	S	kg
284062 Naval кран сварка - резьба	10	40	145	10	17.2	33.7	R 3/8	128	52	153	115	2	0.6
284063 Naval кран сварка - резьба	15	40	145	10	21.3	33.7	R 1/2	128	52	158	115	2	0.6
284065 Naval кран сварка - резьба	20	40	145	15	26.9	42.4	R 3/4	133	53	165	115	2.3	0.8
284066 Naval кран сварка - резьба	25	40	145	20	33.7	48.3	R 1	139	55	172	115	2.6	1.1
284067 Навал кран сварка - резьба	32	40	145	25	42.4	60.3	R 1 1/4	142	54	195	130	2.6	1.4
284068 Навал кран сварка - резьба	40	40	188	32	48.3	70	R 1 1/2	139	62	205	130	2.6	1.9
284069 Навал кран сварка - резьба	50	40	188	40	60.3	88.9	R 2	146	63	240	150	2.9	2.7

Стальные шаровые краны Naval резьба заглушка- сварка

наружная резьба и заглушка/сварка, EN (DIN), DN 15-25

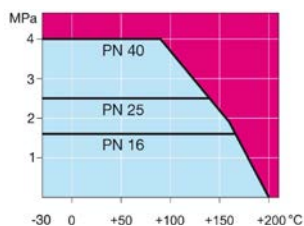
Корпус:	DN 10–500 Сталь, P235GH (1.0345) DN 600–800 Сталь, P355 NL1 (1.0566)/ GP240GH (1.0619)
Шар:	DN 10–600 Нержавеющая сталь, X5CrNi18-10 (1.4301) DN 700–800 Сталь + нержавеющее покрытие, ASTM A350 LF2 +Ni
Шток:	Нержавеющая сталь, X8CrNiS18-9 (1.4305)
Уплотнения штока:	FPM
Уплотнения шара:	PTFE+C
Резьба:	ISO 228-1 G
Под приварку:	EN 12627
Комплектация:	заглушка с цепочкой
Управление:	Оцинкованная металлическая ручка



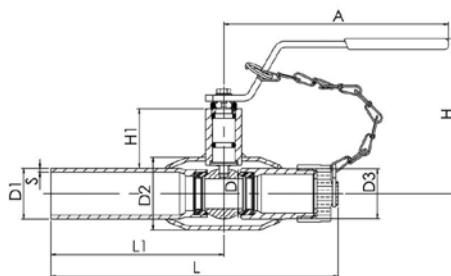
Условия работы

-30 °C - +200 °C

При температуре ниже 0 °C - обратитесь на завод-производитель.



Не для пара



Product no. Naval	DN	PN	A	D	D1	D2	D3	H	H1	L	L1	S	kg
28402334 Naval резьба заглушка - сварка	15	40	145	10	21.3	33.7	G 3/4	100	22	167	115	2	0.5
284025 Naval резьба заглушка - сварка	20	40	145	15	26.9	42.4	G 3/4	103	23	172	115	2.3	0.6
284026 Naval резьба заглушка - сварка	25	40	144	20	33.7	48.3	G 1	118	34	175	115	2.6	0.9

Стальные шаровые краны Naval внутренняя резьба ВН

внутренняя резьба/внутренняя резьба, DN 10-50

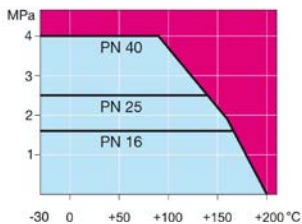
Корпус:	DN 10–500 Сталь, P235GH (1.0345) DN 600–800 Сталь, P355 NL1 (1.0566)/ GP240GH (1.0619)
Шар:	DN 10–600 Нержавеющая сталь, X5CrNi18-10 (1.4301) DN 700–800 Сталь + нержавеющее покрытие, ASTM A350 LF2 +Ni
Шток:	Нержавеющая сталь, X8CrNiS18-9 (1.4305)
Уплотнения штока:	FPM
Уплотнения шара:	PTFE+C
Резьба:	ISO 7-1 Rp
Длина:	EN 16722
Управление:	Оцинкованная металлическая ручка



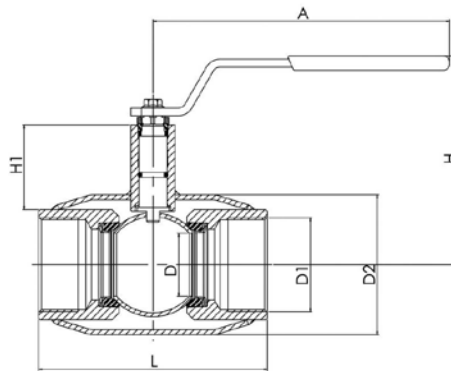
Условия работы

-30 °C - +200 °C

При температуре ниже 0 °C - обратитесь на завод-производитель.



Не для пара



Product no. Naval	DN	PN	A	D	D1	D2	H	H1	L	kg
284152 Naval кран резьба внутренняя	10	40	145	10	R 3/8	33.7	98	22	75	0.5
284153 Naval кран резьба внутренняя	15	40	145	10	R 1/2	33.7	98	22	85	0.5
284155 Naval кран резьба внутренняя	20	40	145	15	R 3/4	42.4	103	23	100	0.6
284156 Naval кран резьба внутренняя	25	40	145	20	R 1	48.3	118	34	115	1
284157 Навал кран резьба внутренняя	32	40	145	25	R 1 1/4	60.3	121	33	130	1.2
284158 Навал кран резьба внутренняя	40	40	188	32	R 1 1/2	70	120	43	150	1.8
284159 Навал кран резьба внутренняя	50	40	188	40	R 2	88.9	127	44	180	2.6

Стальные шаровые краны Naval с внутренней резьбой

внутренняя резьба/внутренняя резьба, DN 10-50, Высокий

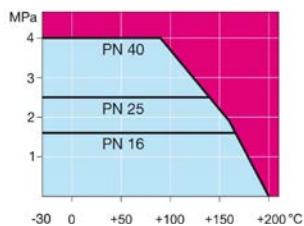
Корпус:	DN 10–500 Сталь, P235GH (1.0345) DN 600–800 Сталь, P355 NL1 (1.0566)/ GP240GH (1.0619)
Шар:	DN 10–600 Нержавеющая сталь, X5CrNi18-10 (1.4301) DN 700–800 Сталь + нержавеющее покрытие, ASTM A350 LF2 +Ni
Шток:	Нержавеющая сталь, X8CrNiS18-9 (1.4305)
Уплотнения штока:	FPM
Уплотнения шара:	PTFE+C
Резьба:	ISO 7-1 Rp
Длина:	EN 16722
Управление:	Оцинкованная металлическая ручка



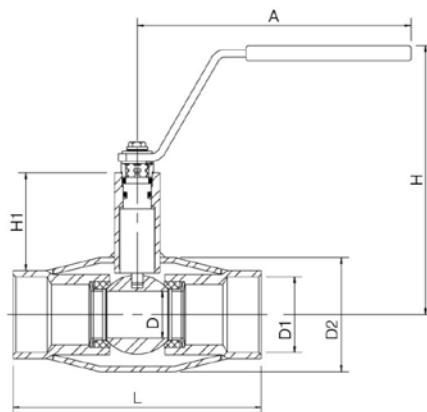
Условия работы

-30 °C - +200 °C

При температуре ниже 0 °C - обратитесь на завод-производитель.



Не для пара



Product no. Naval	DN	PN	A	D	D1	D2	H	H1	L	kg
284162 Naval кран внутренняя резьба	10	40	145	10	R 3/8	33.7	128	49	75	0.5
284163 Naval кран внутренняя резьба	15	40	145	10	R 1/2	33.7	128	49	85	0.5
284165 Naval кран внутренняя резьба	20	40	145	15	R 3/4	42.4	133	51	100	0.5
284166 Naval кран внутренняя резьба	25	40	145	20	R 1	48.3	139	53	115	0.8
284167 Навал кран внутренняя резьба	32	40	145	25	R 1 1/4	60.3	142	52	130	1.1
284168 Навал кран внутренняя резьба	40	40	188	32	R 1 1/2	70	139	59	150	1.6
284169 Навал кран внутренняя резьба	50	40	188	40	R 2	88.9	146	60	180	2.3

Стальные шаровые краны фланцевые NAVAL (НАВАЛ)

фланец/фланец, DN 15-250

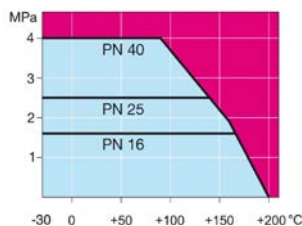
Корпус:	DN 10–500 Сталь, P235GH (1.0345) DN 600–800 Сталь, P355 NL1 (1.0566)/ GP240GH (1.0619)
Шар:	DN 10–600 Нержавеющая сталь, X5CrNi18-10 (1.4301) DN 700–800 Сталь + нержавеющее покрытие, ASTM A350 LF2 +Ni
Шток:	Нержавеющая сталь, X8CrNiS18-9 (1.4305)
Уплотнения штока:	FPM
Уплотнения шара:	PTFE+C
Фланцы:	EN 1092-1 Мы предлагаем PN 10, 16, 25, 40
Длина:	EN 558-1 (DIN 3202) DN 15–200
Управление:	Оцинкованная металлическая ручка Рекомендуем комплектацию механическим редуктором для размеров DN 200 и более



Условия работы

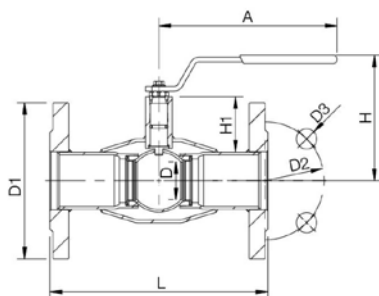
-30 °C - +200 °C

При температуре ниже 0 °C - обратитесь на завод-производитель.

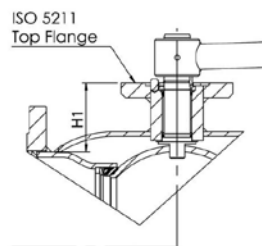


Не для пара

DN 15 -150



DN 200- 250



Product no. Naval	DN	PN	A	D	D1	D2	D3	H	H1	L	Holes	kg
285503 Naval кран фланцевый	15	40	145	10	95	65	14	98	22	130	4	1.8
285505 Naval кран фланцевы	20	40	145	15	105	75	14	103	23	150	4	2.5
285506 Naval кран фланцевы	25	40	145	20	115	85	14	118	34	160	4	3.3
285507 Naval кран фланцевы	32	40	145	25	140	100	18	121	33	180	4	5
285508 Naval кран фланцевы	40	40	188	32	150	110	18	120	43	200	4	5.8
285509 Naval кран фланцевы	50	40	188	40	165	125	18	127	44	230	4	7.8
285510 Naval кран фланцевы	65	16	277.5	50	185	145	18	159	62	270	8	10.5
285511 Naval кран фланцевы	80	16	277.5	65	200	160	18	171	68	280	8	12.5
285512 Naval кран фланцевы	100	16	278.5	80	220	180	18	218	101	300	8	17
285513 Naval кран фланцевы	125	16	400	100	250	210	18	252	101	325	8	25
285514 Naval кран фланцевы	150	16	600	125	285	240	22	272	107	350	8	33
285516 Naval кран фланцевы	200	16	870	150	340	295	22	280	92	400	12	58
285517 Naval кран фланцевы	250	16	1200	200	405	355	26	350	108	500	12	102

Стальные шаровые краны

фланец/фланец, DN 65-250, PN 25

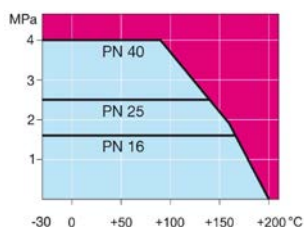
Корпус:	DN 10–500 Сталь, P235GH (1.0345) DN 600–800 Сталь, P355 NL1 (1.0566)/ GP240GH (1.0619)
Шар:	DN 10–600 Нержавеющая сталь, X5CrNi18-10 (1.4301) DN 700–800 Сталь + нержавеющее покрытие, ASTM A350 LF2 +Ni
Шток:	Нержавеющая сталь, X8CrNiS18-9 (1.4305)
Уплотнения штока:	FPM
Уплотнения шара:	PTFE+C
Фланцы:	EN 1092-1 Мы предлагаем PN 10, 16, 25, 40
Длина:	EN 558-1 (DIN 3202) DN 15–200
Управление:	Оцинкованная металлическая ручка Рекомендуем комплектацию механическим редуктором для размеров DN 200 и более



Условия работы

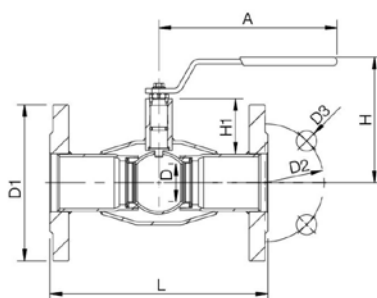
-30 °C - +200 °C

При температуре ниже 0 °C - обратитесь на завод-производитель.

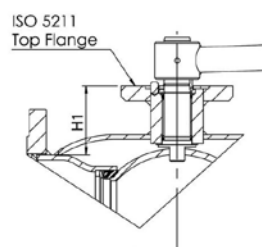


Не для пара

DN 15 -150



DN 200- 250



Product no. Naval	DN	PN	A	D	D1	D2	D3	H	H1	L	Holes	kg
285570	65	25	277.5	50	185	145	18	159	62	270	8	11.3
285571	80	25	277.5	65	200	160	18	171	68	280	8	14.9
285572	100	25	278.5	80	235	190	22	218	101	300	8	19
285573	125	25	400	100	270	220	26	252	101	325	8	29
285574	150	25	600	125	300	250	26	272	107	350	8	37
285576	200	25	870	150	360	310	26	280	92	400	12	67
285577	250	25	1200	200	425	370	30	350	108	500	12	114

Стальные шаровые краны

фланец/фланец, DN 300-600

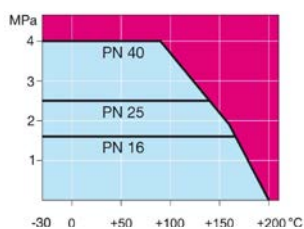
Корпус:	DN 10–500 Сталь, P235GH (1.0345) DN 600–800 Сталь, P355 NL1 (1.0566)/ GP240GH (1.0619)
Шар:	DN 10–600 Нержавеющая сталь, X5CrNi18-10 (1.4301) DN 700–800 Сталь + нержавеющее покрытие, ASTM A350 LF2 +Ni
Шток:	Нержавеющая сталь, X8CrNiS18-9 (1.4305)
Уплотнения штока:	FPM
Уплотнения шара:	PTFE+C
Фланцы:	EN 1092-1 Мы предлагаем PN 10, 16, 25, 40
Управление:	Могут быть укомплектованы ручным редуктором, электрическим или гидравлическим приводом: www.vexve.com/en/actuators



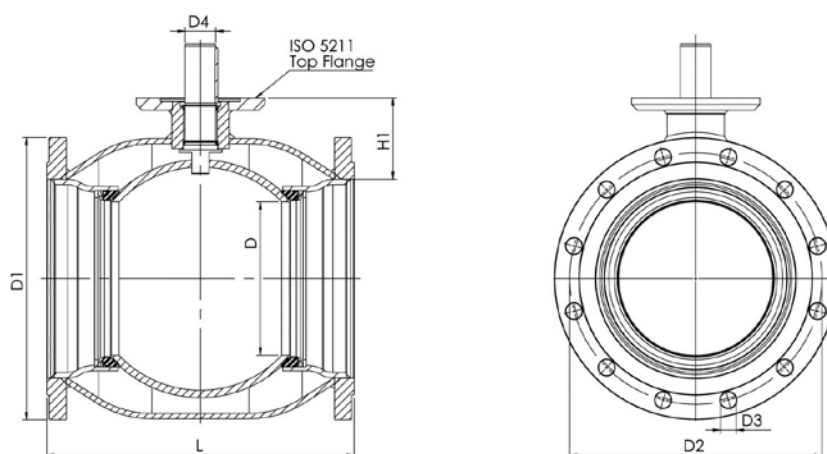
Условия работы

-30 °C - +200 °C

При температуре ниже 0 °C - обратитесь на завод-производитель.



Не для пара



Product no. Naval	DN	PN	D	D1	D2	D3	D4	H1	L	Holes	ISO 5211	kg
28553805	300	16	250	460	410	26	50	133	500	12	F16	148
28557505	350	16	290	520	470	26	50	192	706	16	F16	226
28553905	400	16	340	580	525	30	70	242	810	16	F25	322
28554005	500	16	390	715	650	33	90	259	978	20	F30	528
28554105	600	16	489	840	770	36	90	274	1130	20	F30	1144

Стальные шаровые краны

фланец/фланец, DN 300-600, PN 25

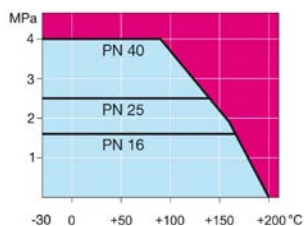
Корпус:	DN 10–500 Сталь, P235GH (1.0345) DN 600–800 Сталь, P355 NL1 (1.0566)/ GP240GH (1.0619)
Шар:	DN 10–600 Нержавеющая сталь, X5CrNi18-10 (1.4301) DN 700–800 Сталь + нержавеющее покрытие, ASTM A350 LF2 +Ni
Шток:	Нержавеющая сталь, X8CrNiS18-9 (1.4305)
Уплотнения штока:	FPM
Уплотнения шара:	PTFE+C
Фланцы:	EN 1092-1 Мы предлагаем PN 10, 16, 25, 40
Управление:	Могут быть укомплектованы ручным редуктором, электрическим или гидравлическим приводом: www.vexve.com/en/actuators



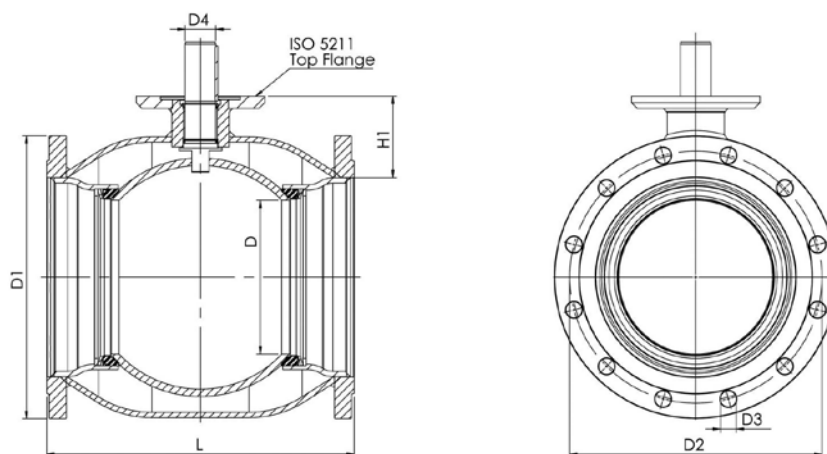
Условия работы

-30 °C - +200 °C

При температуре ниже 0 °C - обратитесь на завод-производитель.



Не для пара



Product no. Naval	DN	PN	D	D1	D2	D3	D4	H1	L	Holes	ISO 5211	kg
28559805	300	25	250	485	430	30	50	133	500	16	F16	163
28559505	350	25	290	555	490	33	50	192	706	16	F16	254
28559905	400	25	340	620	550	36	70	242	810	16	F25	365
28550005	500	25	390	730	660	36	90	259	978	20	F30	574
28550105	600	25	489	845	770	39	90	274	1130	20	F30	1194

Стальные шаровые краны

фланец/фланец, DN 700-800

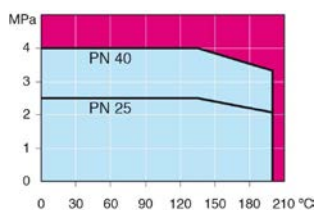
Корпус:	DN 10–500 Сталь, P235GH (1.0345) DN 600–800 Сталь, P355 NL1 (1.0566)/ GP240GH (1.0619)
Шар:	DN 10–600 Нержавеющая сталь, X5CrNi18-10 (1.4301) DN 700–800 Сталь + нержавеющее покрытие, ASTM A350 LF2 +Ni
Шток:	Нержавеющая сталь, X8CrNiS18-9 (1.4305)
Уплотнения штока:	FPM
Уплотнения шара:	PTFE+C
Фланцы:	EN 1092-1 Мы предлагаем PN 10, 16, 25, 40
Комплектация:	подъемные проушины, дренажный кран, монтажная опора
Управление:	Могут быть укомплектованы ручным редуктором, электрическим или гидравлическим приводом: www.vexve.com/en/actuators



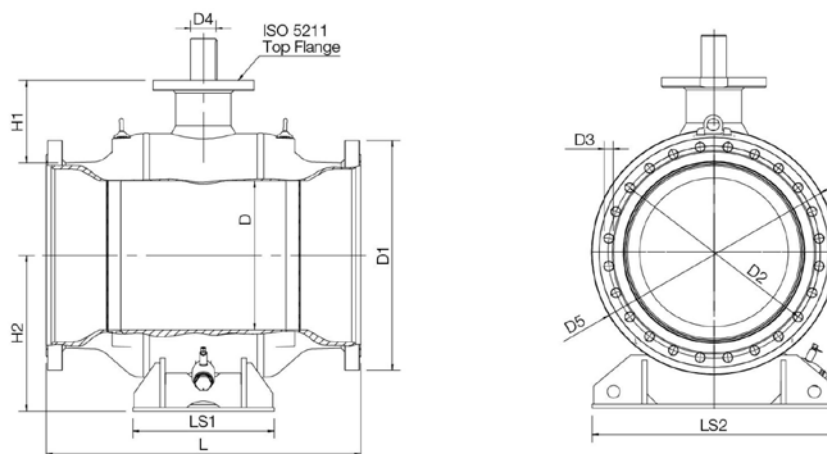
Условия работы

-30 °C - +200 °C

При температуре ниже 0 °C - обратитесь на завод-производитель.



Не для пара



Product no. Naval	DN	PN	D	D1	D2	D3	D4	D5	H1	H2	L	L1	LS1	Holes	ISO5211	kg
28554205	700	16	589	910	840	36	120	965	325	616	1245	560	965	24	F35	2800
28554305	800	16	684	1025	950	39	140	1125	358	694	1385	700	1028	24	F35	4200

Стальные шаровые краны

фланец/фланец, DN 700-800, PN 25

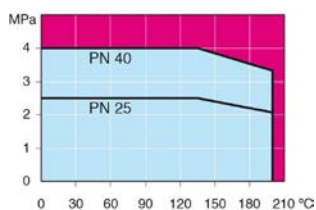
Корпус:	DN 10–500 Сталь, P235GH (1.0345) DN 600–800 Сталь, P355 NL1 (1.0566)/ GP240GH (1.0619)
Шар:	DN 10–600 Нержавеющая сталь, X5CrNi18-10 (1.4301) DN 700–800 Сталь + нержавеющее покрытие, ASTM A350 LF2 +Ni
Шток:	Нержавеющая сталь, X8CrNiS18-9 (1.4305)
Уплотнения штока:	FPM
Уплотнения шара:	PTFE+C
Фланцы:	EN 1092-1 Мы предлагаем PN 10, 16, 25, 40
Комплектация:	подъемные проушины, дренажный кран, монтажная опора
Управление:	Могут быть укомплектованы ручным редуктором, электрическим или гидравлическим приводом: www.vexve.com/en/actuators



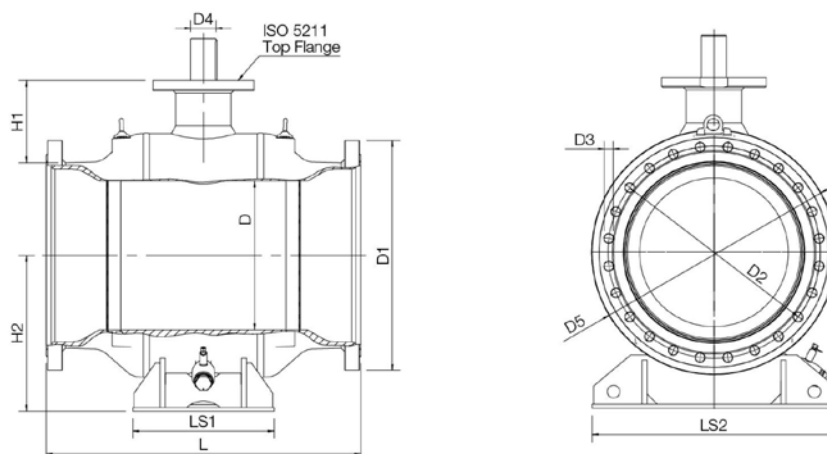
Условия работы

-30 °C - +200 °C

При температуре ниже 0 °C - обратитесь на завод-производитель.



Не для пара



Product no. Naval	DN	PN	D	D1	D2	D3	D4	D5	H1	H2	L	LS1	LS2	Holes	ISO 5211	kg
28550205	700	25	589	960	875	42	120	965	325	616	1245	560	965	24	F35	2900
28550405	800	25	684	1085	990	48	140	1125	358	694	1427	700	1028	24	F35	4400

Стальные шаровые краны

фланец/сварка, EN (DIN), DN 15-300

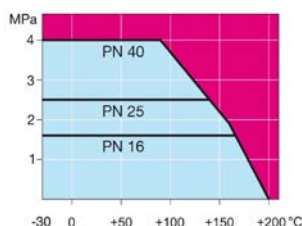
Корпус:	DN 10–500 Сталь, P235GH (1.0345) DN 600–800 Сталь, P355 NL1 (1.0566)/ GP240GH (1.0619)
Шар:	DN 10–600 Нержавеющая сталь, X5CrNi18-10 (1.4301) DN 700–800 Сталь + нержавеющее покрытие, ASTM A350 LF2 +Ni
Шток:	Нержавеющая сталь, X8CrNiS18-9 (1.4305)
Уплотнения штока:	FPM
Уплотнения шара:	PTFE+C
Фланцы:	EN 1092-1 Мы предлагаем PN 10, 16, 25, 40
Управление:	Оцинкованная металлическая ручка DN 300 и более без ручки Рекомендуем комплектацию механическим редуктором для размеров DN 200 и более



Условия работы

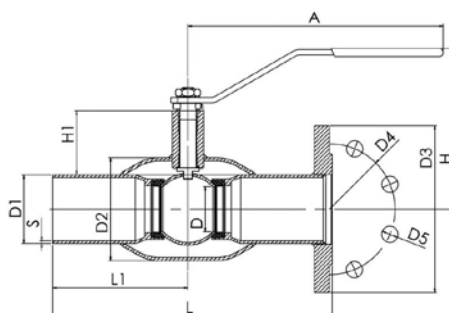
-30 °C - +200 °C

При температуре ниже 0 °C - обратитесь на завод-производитель.

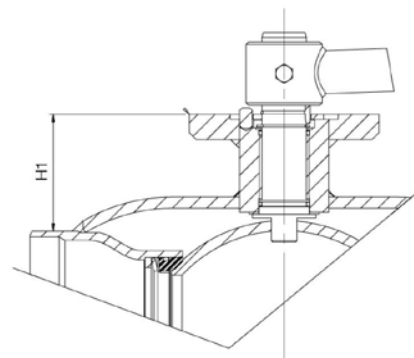


Не для пара

DN 10 - 150



DN 200 - 300



Product no. Naval	DN	PN	A	D	D1	D2	D3	D4	D5	H	H1	L	L1	S	Holes	kg
284703	15	40	145	10	21.3	33.7	95	65	14	98	22	240	115	2	4	1.2
284705	20	40	145	15	26.9	42.4	105	75	14	103	23	240	115	2.3	4	1.7
284706	25	40	145	20	33.7	48.3	115	85	14	118	34	240	115	2.6	4	2.2
284707	32	40	145	25	42.4	60.3	140	100	18	121	33	270	130	2.6	4	3.3
284708	40	40	188	32	48.3	70	150	110	18	121	43	270	130	2.6	4	4
284709	50	40	188	40	60.3	88.9	165	125	18	128	44	310	150	2.9	4	5.5
284710	65	16	278	50	76.1	101.6	185	145	18	157	62	310	150	2.9	8	7.4
284711	80	16	278	65	88.9	121	200	160	18	170	68	310	150	3.2	8	9.1
284712	100	16	279	80	114.3	146	220	180	18	216	101	340	163	3.6	8	12.5
284713	125	16	400	100	139.7	177.8	250	210	18	251	101	340	163	4	8	19
284714	150	16	600	125	168.3	219.1	285	240	22	272	107	360	175	4.5	8	26
284716	200	16	870	150	219.1	273	340	295	22	282	92	415	200	4.5	12	49
284717	250	16	1200	200	273	355.6	405	355	26	350	108	540	265	5	12	88
28473805	300	16		250	323.9	457	460	410	26		133	560	277.8	5.6	12	129

Стальные шаровые краны

фланец/сварка, EN (DIN), DN 65-300, PN 25

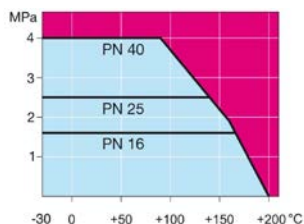
Корпус:	DN 10–500 Сталь, P235GH (1.0345) DN 600–800 Сталь, P355 NL1 (1.0566)/ GP240GH (1.0619)
Шар:	DN 10–600 Нержавеющая сталь, X5CrNi18-10 (1.4301) DN 700–800 Сталь + нержавеющее покрытие, ASTM A350 LF2 +Ni
Шток:	Нержавеющая сталь, X8CrNiS18-9 (1.4305)
Уплотнения штока:	FPM
Уплотнения шара:	PTFE+C
Фланцы:	EN 1092-1 Мы предлагаем PN 10, 16, 25, 40
Управление:	Оцинкованная металлическая ручка DN 300 и более без ручки Рекомендуем комплектацию механическим редуктором для размеров DN 200 и более



Условия работы

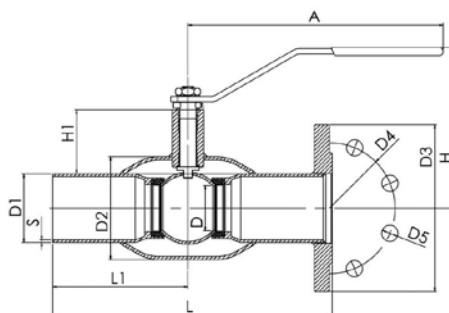
-30 °C - +200 °C

При температуре ниже 0 °C - обратитесь на завод-производитель.

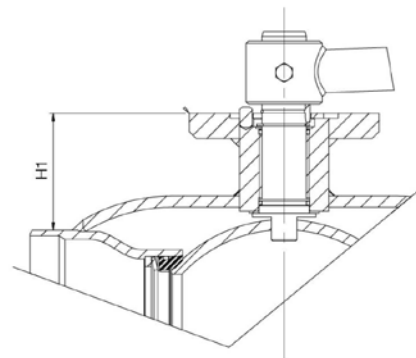


Не для пара

DN 10 - 150



DN 200 - 300



Product no. Naval	DN	PN	A	D	D1	D2	D3	D4	D5	H	H1	L	L1	S	Holes	kg
284730	65	25	278	50	76.1	101.6	185	145	18	157	62	310	150	2.9	8	7.3
284731	80	25	278	65	88.9	121	200	160	18	170	68	310	150	3.2	8	9.3
284732	100	25	279	80	114.3	146	235	190	22	216	101	340	163	3.6	8	14
284733	125	25	400	100	139.7	177.8	270	220	26	251	101	340	163	4	8	22.7
284734	150	25	600	125	168.3	219.1	300	250	26	272	107	360	175	4.5	8	27
284756	200	25	870	150	219.1	273	360	310	26	282	92	415	200	4.5	12	53
284757	250	25	1200	200	273	355.6	425	370	30	350	108	540	265	5	12	94
28475805	300	25		250	323.9	457	485	430	30		133	560	277.8	5.6	16	137

Стальные шаровые краны с редукторами и приводами

сварка/сварка, EN (DIN), DN 100-600, с ручным редуктором

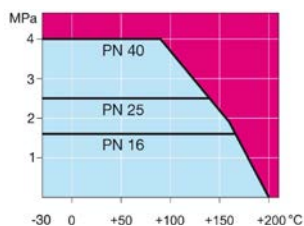
Корпус:	DN 10–500 Сталь, P235GH (1.0345) DN 600–800 Сталь, P355 NL1 (1.0566)/ GP240GH (1.0619)
Шар:	DN 10–600 Нержавеющая сталь, X5CrNi18-10 (1.4301) DN 700–800 Сталь + нержавеющее покрытие, ASTM A350 LF2 +Ni
Шток:	Нержавеющая сталь, X8CrNiS18-9 (1.4305)
Уплотнения штока:	FPM
Уплотнения шара:	PTFE+C
Управление:	Оснащен ручным редуктором. Тип и характеристики редуктора: www.vexve.com/en/actuators .



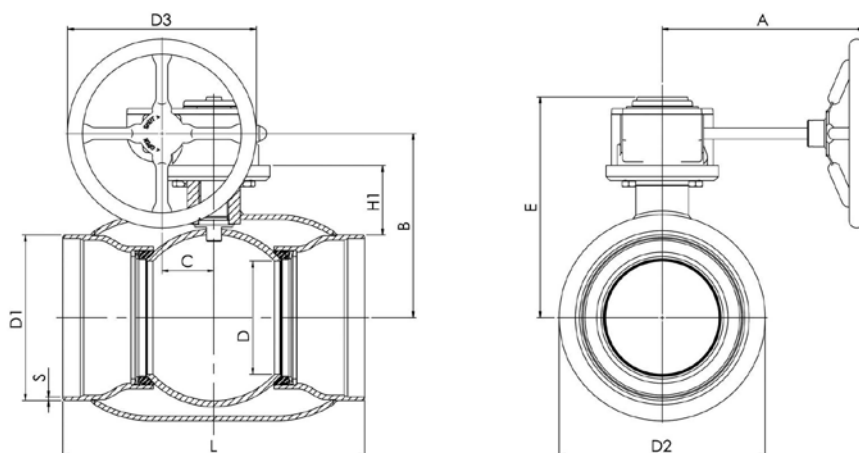
Условия работы

-30 °C - +200 °C

При температуре ниже 0 °C - обратитесь на завод-производитель.



Не для пара



Product no. Naval	DN	PN	A	B	C	D	D1	D2	D3	E	H	L	S	kg
284432	100	25	186	196	53	80	114.3	146	125	239	105	325	3.6	18
284433	125	25	224	216	53	100	139.7	177.8	200	259	112	325	4	20
284434	150	25	224	236	53	125	168.3	219.1	200	279	118	350	4.5	25
284436	200	25	268	244	69	150	219.1	273	250	293	92	400	4.5	49
284437	250	25	301	294	97	200	273	355.6	300	345	108	530	5	94
284438	300	25	363	343	117	250	323.9	457	500	412	132	550	5.6	152
284498	350	25	363	418	117	290	355.6	508	500	487	192	686	6.3	212
284439	400	25	444	500	138	340	406.4	610	500	573	242	762	7	293
284440	500	25	475	577	180	390	508	660	500	648	259	914	7	467
284441	600	25	475	644	180	489	610	813	500	715	274	1065	7.1	1025

Стальные шаровые краны с редукторами и приводами

сварка/сварка, EN (DIN), DN 700-800, с ручным редуктором

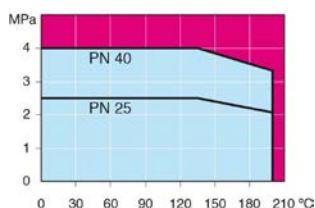
Корпус:	DN 10–500 Сталь, P235GH (1.0345) DN 600–800 Сталь, P355 NL1 (1.0566)/ GP240GH (1.0619)
Шар:	DN 10–600 Нержавеющая сталь, X5CrNi18-10 (1.4301) DN 700–800 Сталь + нержавеющее покрытие, ASTM A350 LF2 +Ni
Шток:	Нержавеющая сталь, X8CrNiS18-9 (1.4305)
Уплотнения штока:	FPM
Уплотнения шара:	PTFE+C
Комплектация:	подъемные проушины, дренажный кран, монтажная опора
Управление:	Оснащен ручным редуктором. Тип и характеристики редуктора: www.vexve.com/en/actuators .



Условия работы

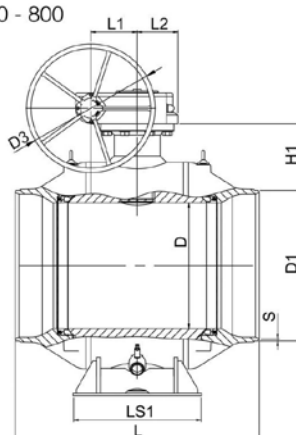
-30 °C - +200 °C

При температуре ниже 0 °C - обратитесь на завод-производитель.

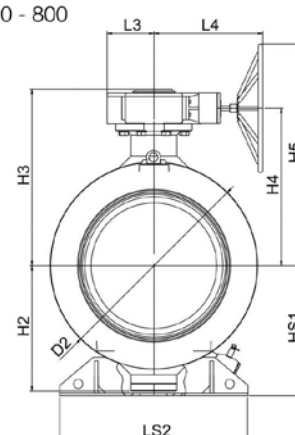


Не для пара

DN 700 - 800



DN 700 - 800



Product no. Naval	DN	PN	D	D1	D2	D3	H1	H2	H3	H4	H5	HS1	L	L1	L2	L3	L4	LS1	LS2	S	kg
284482	700	40	589	711	965	700	336	592	881	778	1128	616	1205	253	222	255	593	560	965	8	2700
284483	800	40	684	813	1125	700	365	684	961	858	1208	709	1330	253	222	255	593	700	1028	8.8	4050

Доступен также PN 40

Стальные шаровые краны с редукторами и приводами

сварка/сварка, ГОСТ, DN 100-600, с ручным редуктором

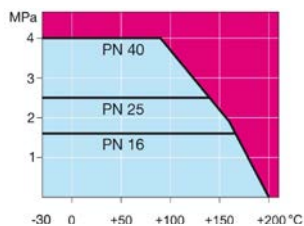
Корпус:	DN 10–500 Сталь, P235GH (1.0345) DN 600–800 Сталь, P355 NL1 (1.0566)/ GP240GH (1.0619)
Шар:	DN 10–600 Нержавеющая сталь, X5CrNi18-10 (1.4301) DN 700–800 Сталь + нержавеющее покрытие, ASTM A350 LF2 +Ni
Шток:	Нержавеющая сталь, X8CrNiS18-9 (1.4305)
Уплотнения штока:	FPM
Уплотнения шара:	PTFE+C
Управление:	Оснащен ручным редуктором. Тип и характеристики редуктора: www.vexve.com/en/actuators .



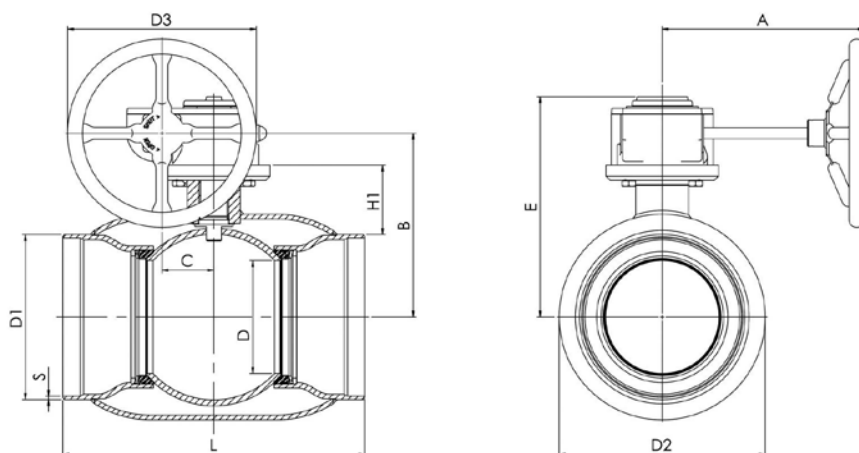
Условия работы

-30 °C - +200 °C

При температуре ниже 0 °C - обратитесь на завод-производитель.



Не для пара



Product no. Naval	DN	PN	A	B	C	D	D1	D2	D3	E	H1	L	S	kg
284432/GS	100	25	186	196	53	80	108	146	125	239	105	325	3.6	18
284433/GS	125	25	224	216	53	100	133	177.8	200	258	112	325	4	20
284434/GS	150	25	224	236	53	125	159	219.1	200	279	118	350	5	25
284436/GS	200	25	268	244	69	150	219	273	250	293	92	400	6	49
284437/GS	250	25	301	294	97	200	273	355.6	300	345	108	530	6	94
284438/GS	300	25	363	343	117	250	325	457	500	412	132	550	7	152
284498/GS	350	25	363	418	117	290	377	508	500	487	192	686	7	212
284439/GS	400	25	440	500	138	340	426	610	500	573	342	762	7	293
284440/GS	500	25	471	576	180	390	530	660	500	648	259	914	7	467
284441/GS	600	25	475	475	180	489	630	813	500	714	274	1065	11	1025

Стальные шаровые краны с редукторами и приводами

сварка/сварка, ГОСТ, DN 700-800, с ручным редуктором

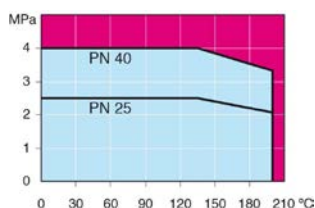
Корпус:	DN 10–500 Сталь, P235GH (1.0345) DN 600–800 Сталь, P355 NL1 (1.0566)/ GP240GH (1.0619)
Шар:	DN 10–600 Нержавеющая сталь, X5CrNi18-10 (1.4301) DN 700–800 Сталь + нержавеющее покрытие, ASTM A350 LF2 +Ni
Шток:	Нержавеющая сталь, X8CrNiS18-9 (1.4305)
Уплотнения штока:	FPM
Уплотнения шара:	PTFE+C
Комплектация:	подъемные проушины, дренажный кран, монтажная опора
Управление:	Оснащен ручным редуктором. Тип и характеристики редуктора: www.vexve.com/en/actuators .



Условия работы

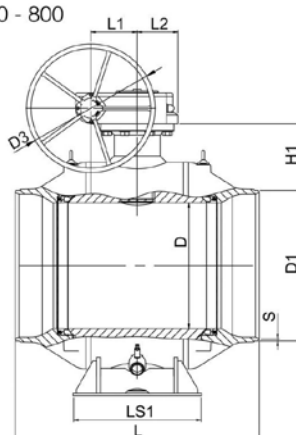
-30 °C - +200 °C

При температуре ниже 0 °C - обратитесь на завод-производитель.

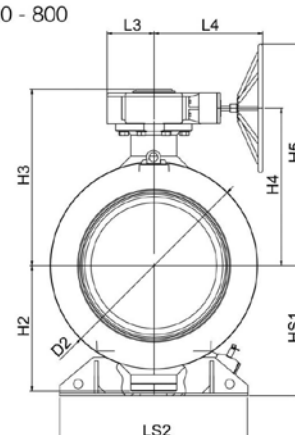


Не для пара

DN 700 - 800



DN 700 - 800



Product no. Naval	DN	PN	D	D1	D2	D3	H1	H2	H3	H4	H5	HS1	L	L1	L2	L3	L4	LS1	LS2	S	kg
284482/GS	700	40	589	720	965	700	332	592	881	778	1128	616	1205	253	222	255	593	560	965	12	2700
284483/GS	800	40	684	820	1125	700	363	684	961	858	1208	709	1330	253	222	255	593	700	1028	12	4050

Доступен также PN 40

Стальные шаровые краны с редукторами и приводами

фланец/фланец, DN 100-600, с ручным редуктором

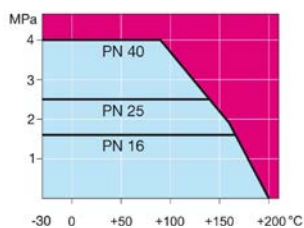
Корпус:	DN 10–500 Сталь, P235GH (1.0345) DN 600–800 Сталь, P355 NL1 (1.0566)/ GP240GH (1.0619)
Шар:	DN 10–600 Нержавеющая сталь, X5CrNi18-10 (1.4301) DN 700–800 Сталь + нержавеющее покрытие, ASTM A350 LF2 +Ni
Шток:	Нержавеющая сталь, X8CrNiS18-9 (1.4305)
Уплотнения штока:	FPM
Уплотнения шара:	PTFE+C
Фланцы:	EN 1092-1 Мы предлагаем PN 10, 16, 25, 40
Длина:	EN 558-1 (DIN 3202) DN 15–200
Управление:	Оснащен ручным редуктором. Тип и характеристики редуктора: www.vexve.com/en/actuators .



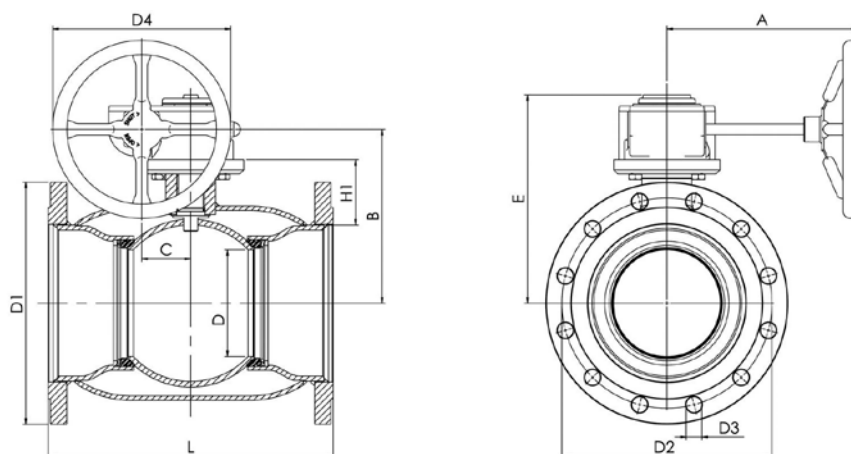
Условия работы

-30 °C - +200 °C

При температуре ниже 0 °C - обратитесь на завод-производитель.



Не для пара



Product no. Naval	DN	PN	A	B	C	D	D1	D2	D3	D4	E	H1	L	Holes	kg
285532	100	16	186	206	53	80	220	180	18	125	248	114	300	8	23
285533	125	16	224	216	53	100	250	210	18	200	258	112	325	8	30
285534	150	16	224	236	53	125	285	240	22	200	279	118	350	8	37
285536	200	16	268	244	69	150	340	295	22	250	293	92	400	12	68
285537	250	16	301	294	97	200	405	355	26	300	345	108	500	12	122
285538	300	16	363	343	118	250	460	410	26	500	412	115	500	12	190
285575	350	16	363	418	118	290	520	470	26	500	487	192	706	16	268
285539	400	16	444	500	138	340	580	525	30	500	573	242	810	16	365
285540	500	16	475	577	180	390	715	650	33	500	648	259	978	20	595
285541	600	16	475	644	180	489	840	770	36	500	715	274	1130	20	1230

Стальные шаровые краны с редукторами и приводами

фланец/фланец, DN 100-600, PN 25, с ручным редуктором

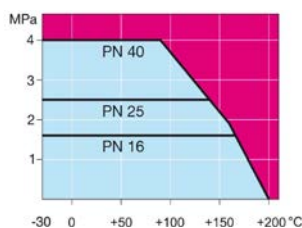
Корпус:	DN 10–500 Сталь, P235GH (1.0345) DN 600–800 Сталь, P355 NL1 (1.0566)/ GP240GH (1.0619)
Шар:	DN 10–600 Нержавеющая сталь, X5CrNi18-10 (1.4301) DN 700–800 Сталь + нержавеющее покрытие, ASTM A350 LF2 +Ni
Шток:	Нержавеющая сталь, X8CrNiS18-9 (1.4305)
Уплотнения штока:	FPM
Уплотнения шара:	PTFE+C
Фланцы:	EN 1092-1 Мы предлагаем PN 10, 16, 25, 40
Длина:	EN 558-1 (DIN 3202) DN 15–200
Управление:	Оснащен ручным редуктором. Тип и характеристики редуктора: www.vexve.com/en/actuators .



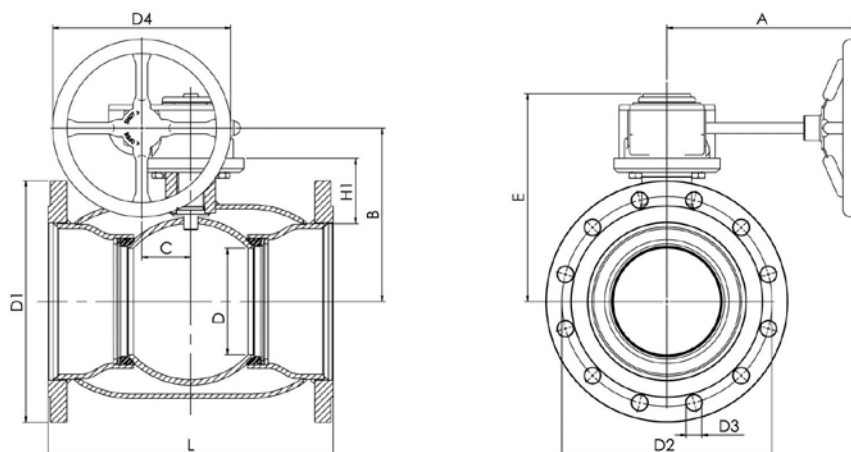
Условия работы

-30 °C - +200 °C

При температуре ниже 0 °C - обратитесь на завод-производитель.



Не для пара



Product no. Naval	DN	PN	A	B	C	D	D1	D2	D3	D4	E	H1	L	Holes	kg
285592	100	25	186	206	53	80	235	190	22	125	248	114	300	8	26
285593	125	25	224	216	53	100	270	220	26	200	258	112	325	8	35
285594	150	25	224	236	53	125	300	250	26	200	279	118	350	8	44
285596	200	25	268	244	69	150	360	310	26	250	293	92	400	12	78
285597	250	25	301	294	97	200	425	370	30	300	345	108	500	12	134
285598	300	25	363	343	118	250	485	430	30	500	412	115	500	16	205
285595	350	25	363	418	118	290	555	490	33	500	487	192	706	16	295
285599	400	25	444	500	138	340	620	550	36	500	573	242	810	16	408
285500	500	25	475	577	180	390	730	660	36	500	648	259	978	20	640
285501	600	25	475	644	180	489	845	770	39	500	715	274	1130	20	1280

Стальные шаровые краны с редукторами и приводами

фланец/фланец, DN 700-800, PN 25, с ручным редуктором

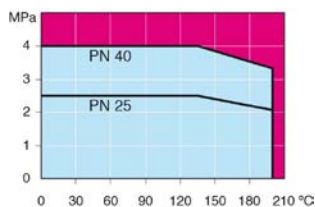
Корпус:	DN 10–500 Сталь, P235GH (1.0345) DN 600–800 Сталь, P355 NL1 (1.0566)/ GP240GH (1.0619)
Шар:	DN 10–600 Нержавеющая сталь, X5CrNi18-10 (1.4301) DN 700–800 Сталь + нержавеющее покрытие, ASTM A350 LF2 +Ni
Шток:	Нержавеющая сталь, X8CrNiS18-9 (1.4305)
Уплотнения штока:	FPM
Уплотнения шара:	PTFE+C
Фланцы:	EN 1092-1 Мы предлагаем PN 10, 16, 25, 40
Длина:	EN 558-1 (DIN 3202) DN 15–200
Комплектация:	подъемные проушины, дренажный кран, монтажная опора
Управление:	Оснащен ручным редуктором. Тип и характеристики редуктора: www.vexve.com/en/actuators .



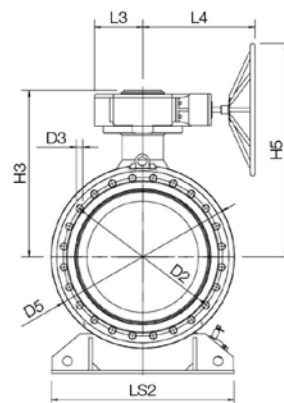
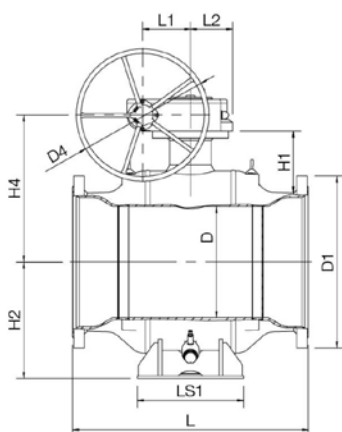
Условия работы

-30 °C - +200 °C

При температуре ниже 0 °C - обратитесь на завод-производитель.



Не для пара



Product no. Naval	DN	PN	D	D1	D2	D3	D4	D5	H1	H2	H3	H4	H5	L	L1	L2	L3	L4	LS1	LS2	Holes	kg
285502	700	25	589	960	875	42	700	965	325	616	881	778	1128	1245	253	222	255	593	560	965	24	3100
285504	800	25	684	1085	990	48	700	1125	358	694	961	858	1208	1427	253	222	255	593	700	1028	24	4400

Стальные шаровые краны с редукторами и приводами

фланец/фланец, DN 700-800, с ручным редуктором

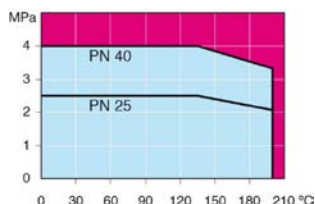
Корпус:	DN 10–500 Сталь, P235GH (1.0345) DN 600–800 Сталь, P355 NL1 (1.0566)/ GP240GH (1.0619)
Шар:	DN 10–600 Нержавеющая сталь, X5CrNi18-10 (1.4301) DN 700–800 Сталь + нержавеющее покрытие, ASTM A350 LF2 +Ni
Шток:	Нержавеющая сталь, X8CrNiS18-9 (1.4305)
Уплотнения штока:	FPM
Уплотнения шара:	PTFE+C
Фланцы:	EN 1092-1 Мы предлагаем PN 10, 16, 25, 40
Длина:	EN 558-1 (DIN 3202) DN 15–200
Комплектация:	подъемные проушины, дренажный кран, монтажная опора
Управление:	Оснащен ручным редуктором. Тип и характеристики редуктора: www.vexve.com/en/actuators .



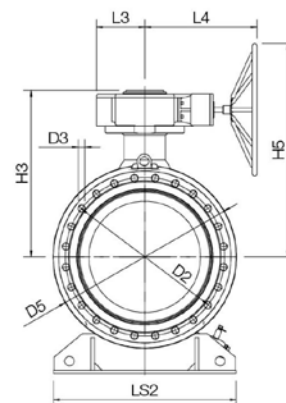
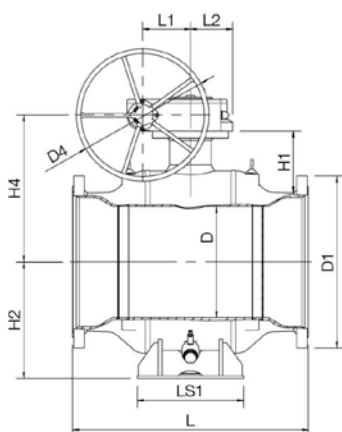
Условия работы

-30 °C - +200 °C

При температуре ниже 0 °C - обратитесь на завод-производитель.



Не для пара



Product no. Naval	DN	PN	D	D1	D2	D3	D4	D5	H1	H2	H3	H4	H5	L	L1	L2	L3	L4	LS1	LS2	Holes	kg
285542	700	16	589	910	840	36	700	965	325	616	881	778	1128	1245	253	222	255	593	560	965	24	2900
285543	800	16	684	1025	950	39	700	1125	358	694	961	858	1208	1385	253	222	255	593	700	1028	24	4200

Шаровые краны, полнопроходные

сварка/сварка, EN (DIN), DN 15-500

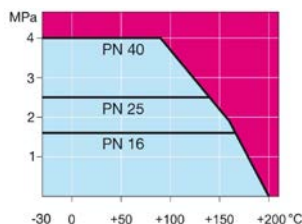
Корпус:	DN 15–400 Сталь, P235GH (1.0345) DN 500–800 Сталь, P355 NL1 (1.0566)/ GP240GH (1.0619)
Шар:	DN 15–500 Нержавеющая сталь, X5CrNi18-10 (1.4301) DN 600–800 Сталь + нержавеющее покрытие, ASTM A350 LF2 +Ni
Шток:	Нержавеющая сталь, X8CrNiS18-9 (1.4305)
Уплотнения штока:	FPM
Уплотнения шара:	PTFE+C
Управление:	Оцинкованная металлическая ручка DN 250 и более без ручки Рекомендуем комплектацию механическим редуктором для размеров DN 200 и более



Условия работы

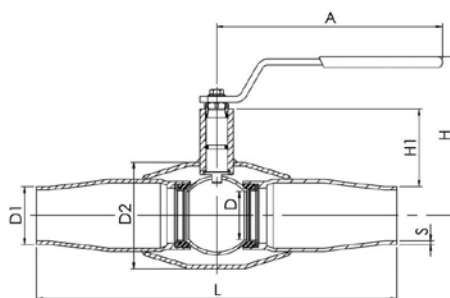
-30 °C - +200 °C

При температуре ниже 0 °C - обратитесь на завод-производитель.

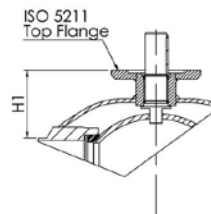


Не для пара

DN 15 - 125



DN 150 - 500



Product no. Naval	DN	PN	A	D	D1	D2	H	H1	L	S	kg
281403	15	40	145	15	21.3	42.4	103	23	230	2.1	0.8
281405	20	40	145	20	26.9	48.3	118	37	230	2.3	1.5
281406	25	40	145	25	33.7	60.3	121	37	260	2.6	2.2
281407	32	40	188	32	42.4	70	121	46	260	2.6	2.5
234408	40	40	188	40	48.3	88.9	127	49	300	2.9	4
234409	50	25	278	50	60.3	101.6	158	70	300	2.9	4.5
234410	65	25	278	65	76.1	121	171	74	300	3.2	6.7
234411	80	25	279	80	88.9	146	218	114	325	3.6	10.5
234412	100	25	400	100	114.3	177.8	253	113	325	3.6	15.5
234453	125	25	600	125	139.7	219.1	272	121	360	3.6	25
234454	150	25	870	150	168.3	273	281	117	400	4.5	51
234456	200	25	1200	200	219.1	355.6	343	135	530	5	95
23443705	250	25		250	273	457		158	550	5	126
23447805	300	25		290	323.9	508		206	686	5.6	177
23449605	350	25		340	355.6	610		267	762	6.3	258
23447905	400	25		390	406	660		309	1100	7.1	519
23446005	500	25		489	508	813		325	970	7.1	920

Шаровые краны, полнопроходные

сварка/сварка, ГОСТ, DN 200-500

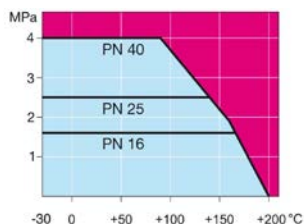
Корпус:	DN 15–400 Сталь, P235GH (1.0345) DN 500–800 Сталь, P355 NL1 (1.0566)/ GP240GH (1.0619)
Шар:	DN 15–500 Нержавеющая сталь, X5CrNi18-10 (1.4301) DN 600–800 Сталь + нержавеющее покрытие, ASTM A350 LF2 +Ni
Шток:	Нержавеющая сталь, X8CrNiS18-9 (1.4305)
Уплотнения штока:	FPM
Уплотнения шара:	PTFE+C
Управление:	Оцинкованная металлическая ручка DN 250 и более без ручки Рекомендуем комплектацию механическим редуктором для размеров DN 200 и более



Условия работы

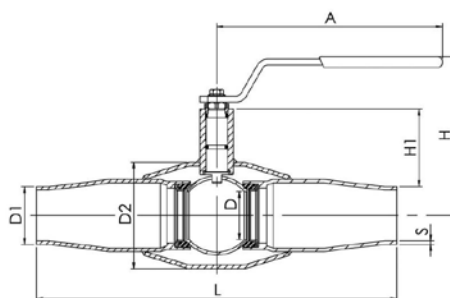
-30 °C - +200 °C

При температуре ниже 0 °C - обратитесь на завод-производитель.

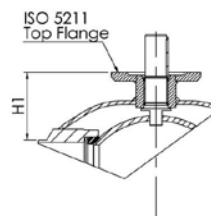


Не для пара

DN 15 - 125



DN 150 - 500



Product no. Naval	DN	PN	A	D	D1	D2	H	H1	L	S	kg	ISO5211
234456/GS	200	25	1200	200	219	355.6	343	135	530	5	95	
23443705/GS	250	25		250	273	457		158	550	6	126	F16
23447805/GS	300	25		290	325	508		206	686	7	177	F16
23449605/GS	350	25		340	377	610		267	762	7	258	F25
23447905/GS	400	25		390	426	660		309	1100	7	519	F30
23446005/GS	500	20		489	530	813		325	970	9	920	F30

Шаровые краны, полнопроходные

сварка/сварка, EN (DIN), DN 600-800

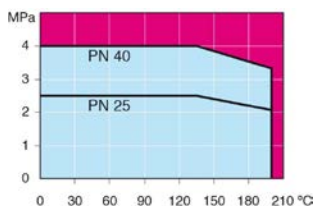
Корпус:	DN 15–400 Сталь, P235GH (1.0345) DN 500–800 Сталь, P355 NL1 (1.0566)/ GP240GH (1.0619)
Шар:	DN 15–500 Нержавеющая сталь, X5CrNi18-10 (1.4301) DN 600–800 Сталь + нержавеющее покрытие, ASTM A350 LF2 +Ni
Шток:	Нержавеющая сталь, X8CrNiS18-9 (1.4305)
Уплотнения штока:	FPM
Уплотнения шара:	PTFE+C
Комплектация:	подъемные проушины, дренажный кран, монтажная опора
Управление:	Могут быть укомплектованы ручным редуктором, электрическим или гидравлическим приводом: www.vexve.com/en/actuators



Условия работы

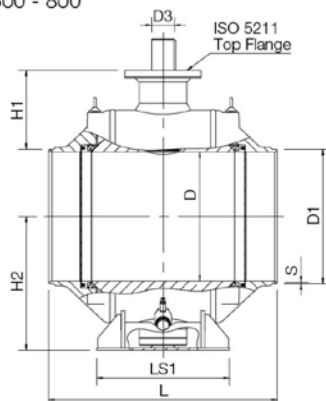
-30 °C - +200 °C

При температуре ниже 0 °C - обратитесь на завод-производитель.

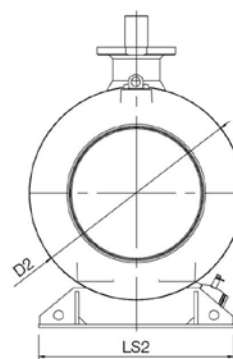


Не для пара

DN 600 - 800



DN 600 - 800



Product no. Naval	DN	PN	D	D1	D2	D3	H1	H2	L	LS1	LS2	S	ISO 5211	kg
23448105	600	40	589	610	965	100	388	616	1065	560	965	7.1	F35	2325
23448205	700	40	684	712	1125	120	417	709	1205	694	1028	8	F35	3450
23448305	800	40	779	813.6	1290	140	448	799	1330	680	1290	8.8	F40	5160

Доступен также PN 40

Шаровые краны, полнопроходные

сварка/сварка, ГОСТ, DN 600-800

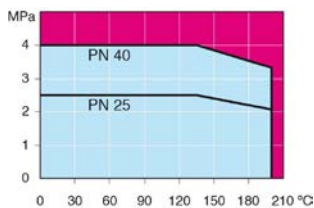
Корпус:	DN 15–400 Сталь, P235GH (1.0345) DN 500–800 Сталь, P355 NL1 (1.0566)/ GP240GH (1.0619)
Шар:	DN 15–500 Нержавеющая сталь, X5CrNi18-10 (1.4301) DN 600–800 Сталь + нержавеющее покрытие, ASTM A350 LF2 +Ni
Шток:	Нержавеющая сталь, X8CrNiS18-9 (1.4305)
Уплотнения штока:	FPM
Уплотнения шара:	PTFE+C
Комплектация:	подъемные проушины, дренажный кран, монтажная опора
Управление:	Могут быть укомплектованы ручным редуктором, электрическим или гидравлическим приводом: www.vexve.com/en/actuators



Условия работы

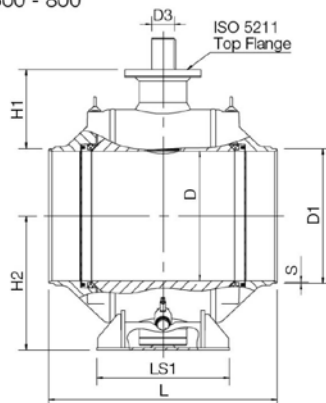
-30 °C - +200 °C

При температуре ниже 0 °C - обратитесь на завод-производитель.

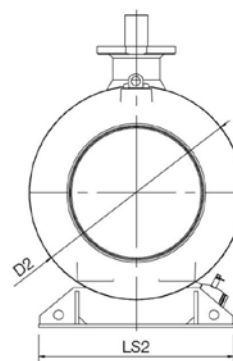


Не для пара

DN 600 - 800



DN 600 - 800



Product no. Naval	DN	PN	D	D1	D2	D3	H1	H2	L	LS1	LS2	S	ISO 5211	kg
23448105/GS	600	40	589	630	965	100	378	611	1065	560	965	11	F35	2335
23448205/GS	700	40	684	720	1125	120	413	709	1205	700	1028	12	F35	3455
23448305/GS	800	40	779	820	1290	140	445	799	1330	680	1290	12	F40	5160

Доступен также PN 40

Шаровые краны, полнопроходные

фланец/фланец, DN 15-500

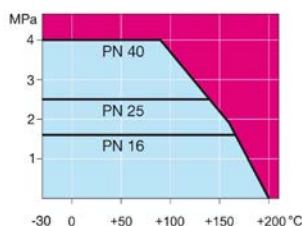
Корпус:	DN 15–400 Сталь, P235GH (1.0345) DN 500–800 Сталь, P355 NL1 (1.0566)/ GP240GH (1.0619)
Шар:	DN 15–500 Нержавеющая сталь, X5CrNi18-10 (1.4301) DN 600–800 Сталь + нержавеющее покрытие, ASTM A350 LF2 +Ni
Шток:	Нержавеющая сталь, X8CrNiS18-9 (1.4305)
Уплотнения штока:	FPM
Уплотнения шара:	PTFE+C
Фланцы:	EN 1092-1 Мы предлагаем PN 10, 16, 25, 40
Управление:	Оцинкованная металлическая ручка DN 250 и более без ручки Рекомендуем комплектацию механическим редуктором для размеров DN 200 и более



Условия работы

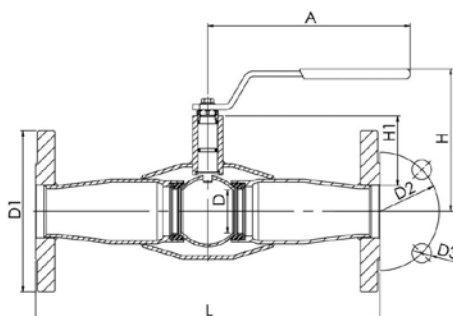
-30 °C - +200 °C

При температуре ниже 0 °C - обратитесь на завод-производитель.

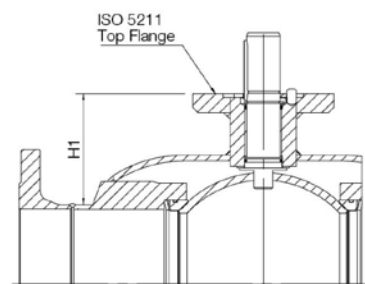


Не для пара

DN 15 - 125



DN 150 - 500



Product no. Naval	DN	PN	A	D	D1	D2	D3	H	H1	L	Holes	kg
281503	15	40	147	15	95	65	14	103	26	245	4	1.3
281505	20	40	145	20	105	75	14	117	37	245	4	3
281506	25	40	145	25	115	85	14	121	37	275	4	3.5
281507	32	40	188	32	140	100	18	121	46	275	4	5.5
235508	40	40	188	40	150	110	18	127	49	320	4	7.5
235509	50	25	278	50	165	125	18	158	70	320	4	9.5
235510	65	16	278	65	185	145	18	171	74	325	8	13.5
235511	80	16	279	80	200	160	18	218	114	350	8	19
235512	100	16	400	100	220	180	18	253	113	350	8	24
235513	125	16	600	125	250	210	18	272	121	375	8	34
235514	150	16	870	150	285	240	22	281	117	515	8	65
235516	200	16	1200	200	340	295	22	343	135	560	12	120
23553705	250	16		250	405	355	26		158	595	12	160
23553805	300	16		290	460	410	26		206	716	12	220
23557505	350	16		340	520	470	26		267	802	16	350
23553905	400	16		390	580	525	30		306	1140	16	610
23554005	500	16		489	715	650	33		308	1016	20	1100

Шаровые краны, полнопроходные

фланец/фланец, DN 65-500, PN 25

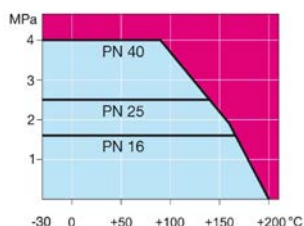
Корпус:	DN 15–400 Сталь, P235GH (1.0345) DN 500–800 Сталь, P355 NL1 (1.0566)/ GP240GH (1.0619)
Шар:	DN 15–500 Нержавеющая сталь, X5CrNi18-10 (1.4301) DN 600–800 Сталь + нержавеющее покрытие, ASTM A350 LF2 +Ni
Шток:	Нержавеющая сталь, X8CrNiS18-9 (1.4305)
Уплотнения штока:	FPM
Уплотнения шара:	PTFE+C
Фланцы:	EN 1092-1 Мы предлагаем PN 10, 16, 25, 40
Управление:	Оцинкованная металлическая ручка DN 250 и более без ручки Рекомендуем комплектацию механическим редуктором для размеров DN 200 и более



Условия работы

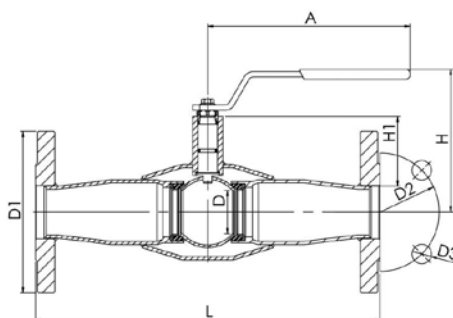
-30 °C - +200 °C

При температуре ниже 0 °C - обратитесь на завод-производитель.

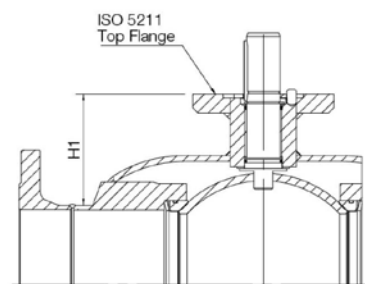


Не для пара

DN 15 - 125



DN 150 - 500



Product no. Naval	DN	PN	A	D	D1	D2	D3	H	H1	L	Holes	kg
235570	65	25	278	65	185	145	18	171	74	325	8	13
235571	80	25	279	80	200	160	18	218	114	350	8	18
235572	100	25	400	100	235	190	22	253	113	350	8	30
235573	125	25	600	125	270	220	26	272	121	375	8	41
235574	150	25	870	150	300	250	26	281	117	555	8	72
235576	200	25	1200	200	360	310	26	343	135	560	12	130
23559705	250	25		250	425	370	30		158	595	12	170
23559805	300	25		290	485	430	30		206	716	16	230
23559505	350	25		340	555	490	33		267	802	16	374
23557905	400	25		390	620	550	36		306	1140	16	660
23558005	500	25		489	730	660	36		308	1016	20	1150

Шаровые краны, полнопроходные

фланец/фланец, DN 600-800

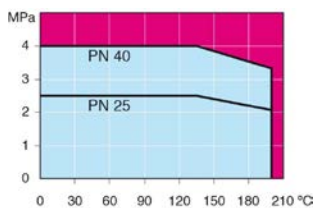
Корпус:	DN 15–400 Сталь, P235GH (1.0345) DN 500–800 Сталь, P355 NL1 (1.0566)/ GP240GH (1.0619)
Шар:	DN 15–500 Нержавеющая сталь, X5CrNi18-10 (1.4301) DN 600–800 Сталь + нержавеющее покрытие, ASTM A350 LF2 +Ni
Шток:	Нержавеющая сталь, X8CrNiS18-9 (1.4305)
Уплотнения штока:	FPM
Уплотнения шара:	PTFE+C
Фланцы:	EN 1092-1 Мы предлагаем PN 10, 16, 25, 40
Комплектация:	подъемные проушины, дренажный кран, монтажная опора
Управление:	Могут быть укомплектованы ручным редуктором, электрическим или гидравлическим приводом: www.vexve.com/en/actuators



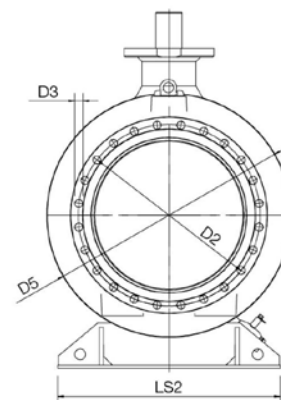
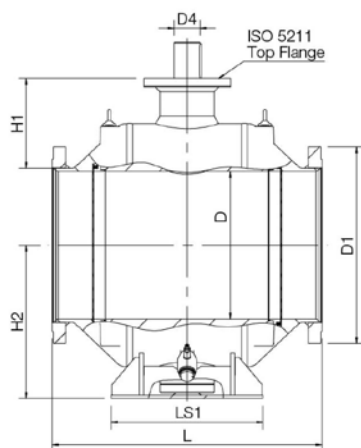
Условия работы

-30 °C - +200 °C

При температуре ниже 0 °C - обратитесь на завод-производитель.



Не для пара



Product no. Naval	DN	PN	D	D1	D2	D3	D4	D5	H1	H2	L	LS1	LS2	Holes	ISO 5211	kg
23554105	600	16	589	840	770	36	100	965	371	616	1130	560	965	20	F35	2520
23554205	700	16	684	910	840	36	120	1125	416	709	1245	700	1028	24	F35	3660
23554305	800	16	779	1025	950	39	140	1290	421	799	1385	680	1290	24	F40	5400

Шаровые краны, полнопроходные

фланец/фланец, DN 600-800, PN 25

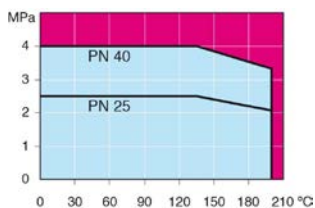
Корпус:	DN 15–400 Сталь, P235GH (1.0345) DN 500–800 Сталь, P355 NL1 (1.0566)/ GP240GH (1.0619)
Шар:	DN 15–500 Нержавеющая сталь, X5CrNi18-10 (1.4301) DN 600–800 Сталь + нержавеющее покрытие, ASTM A350 LF2 +Ni
Шток:	Нержавеющая сталь, X8CrNiS18-9 (1.4305)
Уплотнения штока:	FPM
Уплотнения шара:	PTFE+C
Фланцы:	EN 1092-1 Мы предлагаем PN 10, 16, 25, 40
Комплектация:	подъемные проушины, дренажный кран, монтажная опора
Управление:	Могут быть укомплектованы ручным редуктором, электрическим или гидравлическим приводом: www.vexve.com/en/actuators



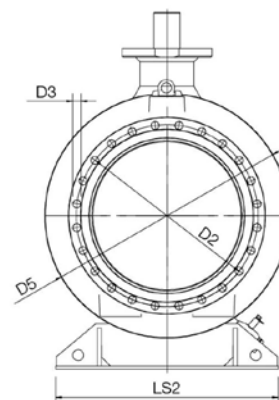
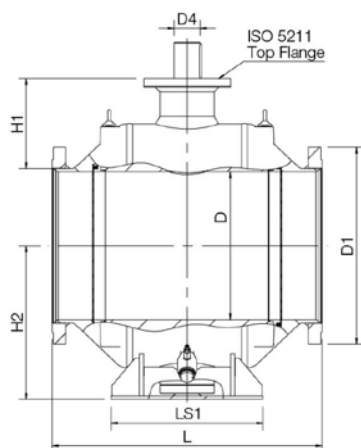
Условия работы

-30 °C - +200 °C

При температуре ниже 0 °C - обратитесь на завод-производитель.



Не для пара



Product no. Naval	DN	PN	D	D1	D2	D3	D4	H1	H2	L	LS1	LS2	Holes	ISO 5211	kg
23558105	600	25	589	845	770	39	100	371	616	1130	560	965	20	F35	2575
23558205	700	25	684	960	875	42	120	416	709	1245	700	1028	24	F35	3840
23558305	800	25	779	1085	990	48	140	421	799	1427	680	1290	24	F40	5400

Шаровые краны, полнопроходные, с редукторами и приводами

сварка/сварка, EN (DIN), DN 100-500, с ручным редуктором

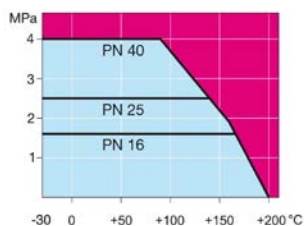
Корпус:	DN 15–400 Сталь, P235GH (1.0345) DN 500–800 Сталь, P355 NL1 (1.0566)/ GP240GH (1.0619)
Шар:	DN 15–500 Нержавеющая сталь, X5CrNi18-10 (1.4301) DN 600–800 Сталь + нержавеющее покрытие, ASTM A350 LF2 +Ni
Шток:	Нержавеющая сталь, X8CrNiS18-9 (1.4305)
Уплотнения штока:	FPM
Уплотнения шара:	PTFE+C
Управление:	Оснащен ручным редуктором. Тип и характеристики редуктора: www.vexve.com/en/actuators .



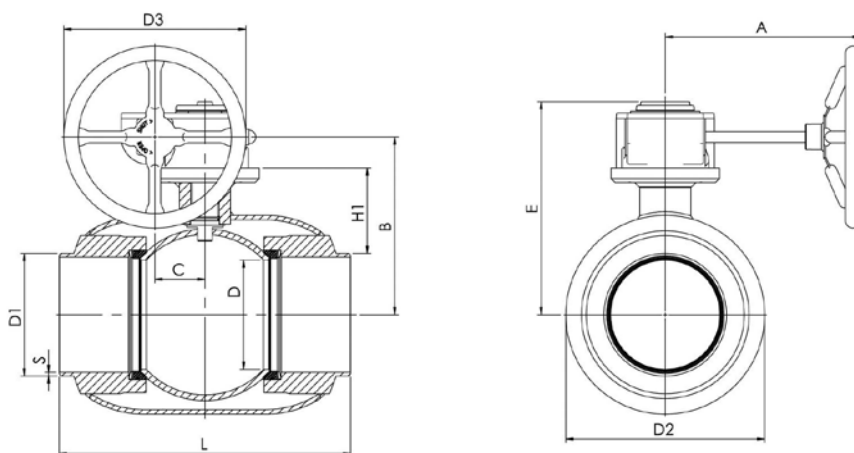
Условия работы

-30 °C - +200 °C

При температуре ниже 0 °C - обратитесь на завод-производитель.



Не для пара



Product no. Naval	DN	PN	A	B	C	D	D1	D2	D3	E	H1	L	S	kg
234432	100	25	224	216	53	100	114.3	177.8	200	258	124	325	3.6	20
234433	125	25	224	236	53	125	139.7	219.1	200	279	132	360	3.6	20
234434	150	25	268	244	69	150	168.3	273	250	293	117	400	4.5	29
234436	200	25	301	294	97	200	219.1	355.6	300	345	135	530	5	61
234437	250	25	363	343	117	250	273	457	500	412	158	550	5	113
234438	300	25	363	418	117	290	323.9	508	500	487	206	686	5.6	164
234495	350	25	440	500	138	340	355.6	610	500	573	267	762	6.3	216
234479	400	25	471	576	180	390	406	660	500	648	309	1100	7.1	305
234480	500	25	471	643	180	489	508	813	500	714	325	970	7.1	603

Шаровые краны, полнопроходные, с редукторами и приводами

сварка/сварка, EN (DIN), DN 600-800, с ручным редуктором

Корпус: DN 15–400 Сталь, P235GH (1.0345)
 DN 500–800 Сталь, P355 NL1 (1.0566)/ GP240GH (1.0619)

Шар: DN 15–500 Нержавеющая сталь, X5CrNi18-10 (1.4301)
 DN 600–800 Сталь + нержавеющее покрытие, ASTM A350 LF2 +Ni

Шток: Нержавеющая сталь, X8CrNiS18-9 (1.4305)

Уплотнения штока: FPM

Уплотнения шара: PTFE+C

Комплектация: подъемные проушины, дренажный кран, монтажная опора

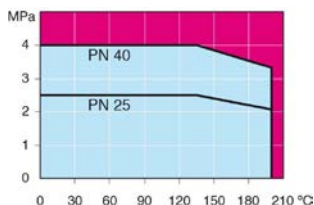
Управление: Оснащен ручным редуктором.
 Тип и характеристики редуктора:
www.vexve.com/en/actuators.



Условия работы

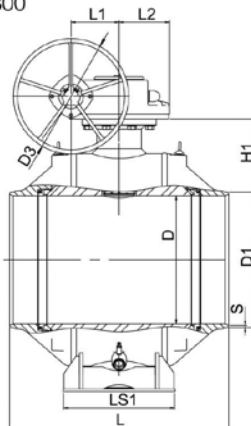
-30 °C - +200 °C

При температуре ниже 0 °C - обратитесь на завод-производитель.

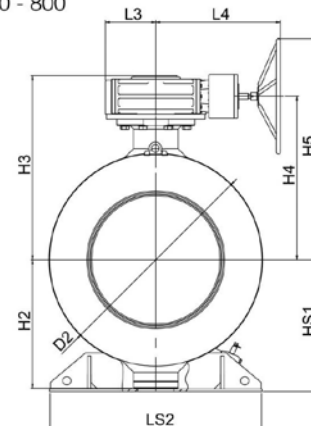


Не для пара

DN 600 - 800



DN 600 - 800



Product no. Naval	DN	PN	D	D1	D2	D3	H1	H2	H3	H4	H5	HS1	L	L1	L2	L3	L4	LS1	LS2	S	kg
234481	600	40	589	610	965	700	387	592	881	778	1128	616	1065	253	222	255	593	560	965	7.1	2550
234482	700	40	684	711	1125	700	417	684	961	858	1208	709	1205	253	222	255	593	700	1028	8	3650
234483	800	40	779	813	1290	700	449	779	1118	993	1343	799	1330	292	306	306	757	680	1290	8.8	5500

Доступен также PN 40

Шаровые краны, полнопроходные, с редукторами и приводами

сварка/сварка, ГОСТ, DN 200-500, с ручным редуктором

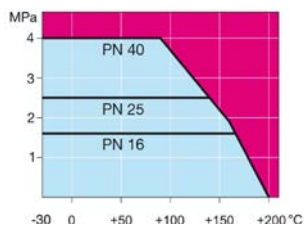
Корпус:	DN 15–400 Сталь, P235GH (1.0345) DN 500–800 Сталь, P355 NL1 (1.0566)/ GP240GH (1.0619)
Шар:	DN 15–500 Нержавеющая сталь, X5CrNi18-10 (1.4301) DN 600–800 Сталь + нержавеющее покрытие, ASTM A350 LF2 +Ni
Шток:	Нержавеющая сталь, X8CrNiS18-9 (1.4305)
Уплотнения штока:	FPM
Уплотнения шара:	PTFE+C
Управление:	Оснащен ручным редуктором. Тип и характеристики редуктора: www.vexve.com/en/actuators .



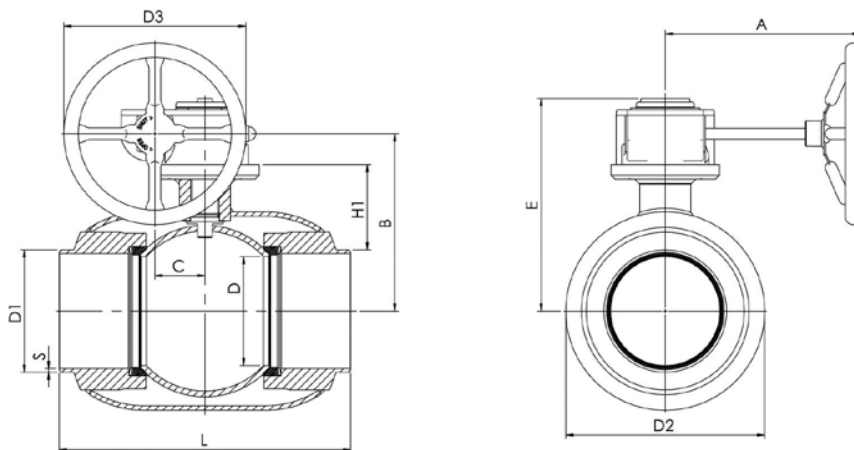
Условия работы

-30 °C - +200 °C

При температуре ниже 0 °C - обратитесь на завод-производитель.



Не для пара



Product no. Naval	DN	PN	A	B	C	D	D1	D2	D3	E	H1	L	S	kg
234436/GS	200	25	301	294	97	200	219	355.6	300	345	135	530	5	113
234437/GS	250	25	363	343	117	250	273	457	500	412	158	550	6	164
234438/GS	300	25	363	418	117	290	325	508	500	487	206	686	7	216
234495/GS	350	25	440	500	138	340	377	610	500	573	267	762	7	305
234479/GS	400	25	471	576	180	390	426	660	500	648	309	1100	7	603
234480/GS	500	25	471	643	180	489	530	813	500	714	325	970	9	1130

Шаровые краны, полнопроходные, с редукторами и приводами

сварка/сварка, ГОСТ, DN 600-800, с ручным редуктором

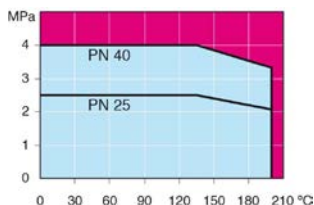
Корпус:	DN 15–400 Сталь, P235GH (1.0345) DN 500–800 Сталь, P355 NL1 (1.0566)/ GP240GH (1.0619)
Шар:	DN 15–500 Нержавеющая сталь, X5CrNi18-10 (1.4301) DN 600–800 Сталь + нержавеющее покрытие, ASTM A350 LF2 +Ni
Шток:	Нержавеющая сталь, X8CrNiS18-9 (1.4305)
Уплотнения штока:	FPM
Уплотнения шара:	PTFE+C
Комплектация:	подъемные проушины, дренажный кран, монтажная опора
Управление:	Оснащен ручным редуктором. Тип и характеристики редуктора: www.vexve.com/en/actuators .



Условия работы

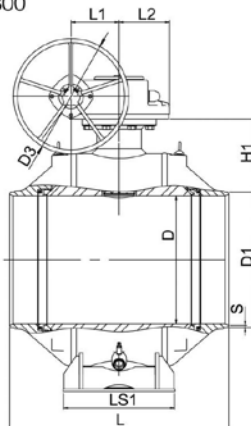
-30 °C - +200 °C

При температуре ниже 0 °C - обратитесь на завод-производитель.

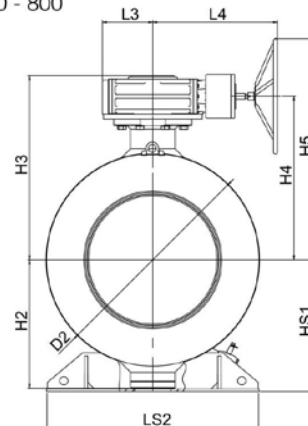


Не для пара

DN 600 - 800



DN 600 - 800



Product no. Naval	DN	PN	D	D1	D2	D3	H1	H2	H3	H4	H5	HS1	L	L1	L2	L3	L4	LS1	LS2	S	kg
234481/GS	600	40	589	630	965	700	378	592	881	778	1128	616	1065	253	222	255	593	560	955	11	2550
234482/GS	700	40	684	720	1125	700	417	684	961	858	1208	709	1205	253	222	255	593	700	1028	12	3650
234483/GS	800	40	779	820	1290	700	448	779	1118	993	1343	799	1330	292	306	306	757	680	1290	12	5500

Доступен также PN 40

Шаровые краны, полнопроходные, с редукторами и приводами

фланец/фланец, DN 100-500, с ручным редуктором

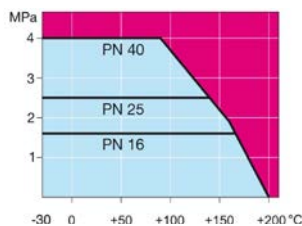
Корпус:	DN 15–400 Сталь, P235GH (1.0345) DN 500–800 Сталь, P355 NL1 (1.0566)/ GP240GH (1.0619)
Шар:	DN 15–500 Нержавеющая сталь, X5CrNi18-10 (1.4301) DN 600–800 Сталь + нержавеющее покрытие, ASTM A350 LF2 +Ni
Шток:	Нержавеющая сталь, X8CrNiS18-9 (1.4305)
Уплотнения штока:	FPM
Уплотнения шара:	PTFE+C
Управление:	Оснащен ручным редуктором. Тип и характеристики редуктора: www.vexve.com/en/actuators .



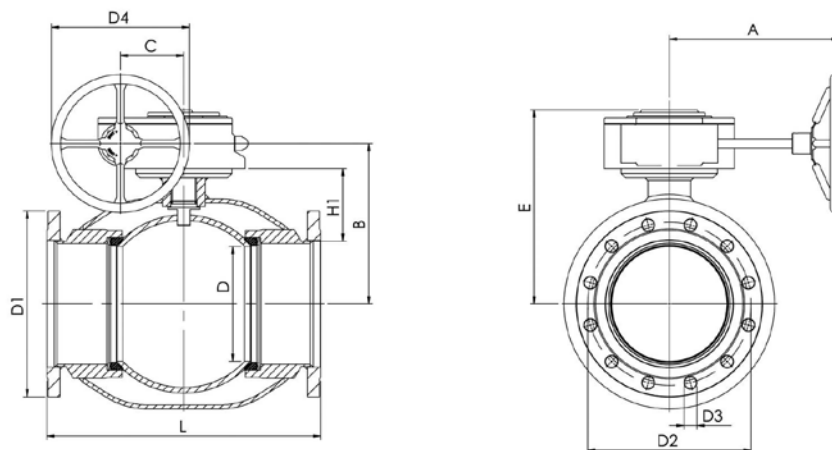
Условия работы

-30 °C - +200 °C

При температуре ниже 0 °C - обратитесь на завод-производитель.



Не для пара



Product no. Naval	DN	PN	A	B	C	D	D1	D2	D3	D4	E	H1	L	Holes	kg
235532	100	16	224	216	53	100	220	180	18	200	258	124	350	8	31
235533	125	16	224	236	53	125	250	210	18	200	279	132	375	8	39
235534	150	16	268	244	69	150	285	240	22	250	293	117	515	8	67
235536	200	16	301	294	97	200	340	295	22	300	345	135	560	12	120
235537	250	16	363	343	118	250	405	355	26	500	412	158	595	12	165
235538	300	16	363	418	118	290	460	410	26	500	487	206	716	12	260
235575	350	16	440	500	138	340	520	470	26	500	573	266	802	16	360
235539	400	16	471	576	180	390	580	525	30	500	648	306	1140	16	680
235540	500	16	475	643	180	489	715	650	33	500	714	308	1016	20	1260

Шаровые краны, полнопроходные, с редукторами и приводами

фланец/фланец, DN 100-500, PN 25, с ручным редуктором

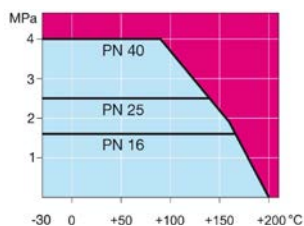
Корпус:	DN 15–400 Сталь, P235GH (1.0345) DN 500–800 Сталь, P355 NL1 (1.0566)/ GP240GH (1.0619)
Шар:	DN 15–500 Нержавеющая сталь, X5CrNi18-10 (1.4301) DN 600–800 Сталь + нержавеющее покрытие, ASTM A350 LF2 +Ni
Шток:	Нержавеющая сталь, X8CrNiS18-9 (1.4305)
Уплотнения штока:	FPM
Уплотнения шара:	PTFE+C
Управление:	Оснащен ручным редуктором. Тип и характеристики редуктора: www.vexve.com/en/actuators .



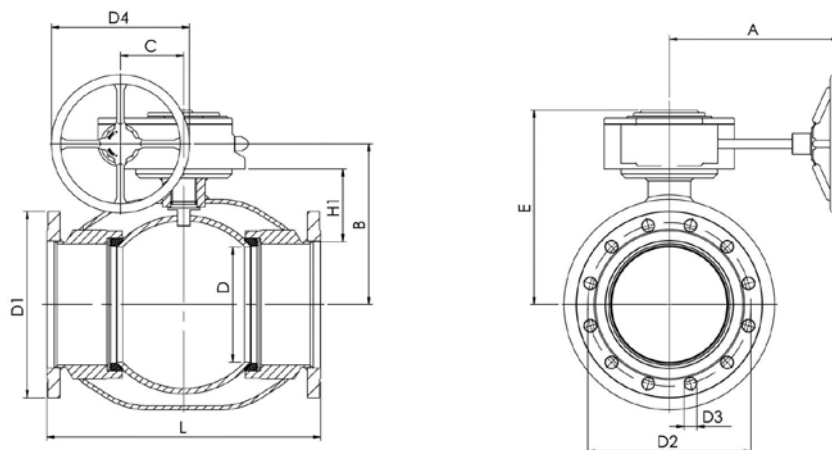
Условия работы

-30 °C - +200 °C

При температуре ниже 0 °C - обратитесь на завод-производитель.



Не для пара



Product no. Naval	DN	PN	A	B	C	D	D1	D2	D3	D4	E	H1	L	Holes	kg
235592	100	25	224	216	53	100	235	190	22	200	258	124	350	8	34
235593	125	25	224	236	53	125	270	220	26	200	279	132	375	8	45
235594	150	25	268	244	69	150	300	250	26	250	293	117	555	8	75
235596	200	25	301	294	97	200	360	310	26	300	345	135	560	12	130
235597	250	25	363	343	117	250	425	370	30	500	412	516	595	12	176
235598	300	25	363	418	117	290	485	430	30	500	487	205	716	16	266
235595	350	25	440	500	138	340	555	490	33	500	573	261	802	16	385
235579	400	25	471	576	180	390	620	550	36	500	648	306	1140	16	698
235580	500	25	471	643	180	489	730	660	36	500	714	308	1016	20	1280

Шаровые краны, полнопроходные, с редукторами и приводами

фланец/фланец, DN 600-800, с ручным редуктором

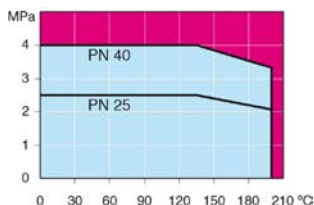
Корпус:	DN 15–400 Сталь, P235GH (1.0345) DN 500–800 Сталь, P355 NL1 (1.0566)/ GP240GH (1.0619)
Шар:	DN 15–500 Нержавеющая сталь, X5CrNi18-10 (1.4301) DN 600–800 Сталь + нержавеющее покрытие, ASTM A350 LF2 +Ni
Шток:	Нержавеющая сталь, X8CrNiS18-9 (1.4305)
Уплотнения штока:	FPM
Уплотнения шара:	PTFE+C
Комплектация:	подъемные проушины, дренажный кран, монтажная опора
Управление:	Оснащен ручным редуктором. Тип и характеристики редуктора: www.vexve.com/en/actuators .



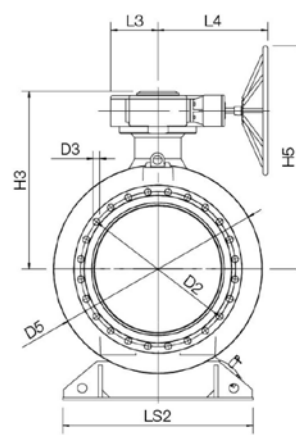
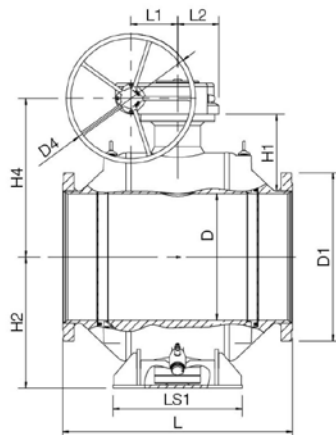
Условия работы

-30 °C - +200 °C

При температуре ниже 0 °C - обратитесь на завод-производитель.



Не для пара



Product no. Naval	DN	PN	D	D1	D2	D3	D4	D5	H1	H2	H3	H4	H5	L	L1	L2	L3	L4	LS1	LS2	Holes	kg
235541	600	16	589	840	770	36	700	965	371	616	881	778	1128	1130	253	222	255	593	560	965	20	2650
235542	700	16	684	910	840	36	700	1125	406	709	961	858	1208	1245	253	222	255	593	700	1028	24	3760
235543	800	16	779	1025	950	39	700	1290	448	799	1118	993	1343	1385	292	306	306	757	680	1290	24	5760

Шаровые краны, полнопроходные, с редукторами и приводами

фланец/фланец, DN 600-800, PN 25, с ручным редуктором

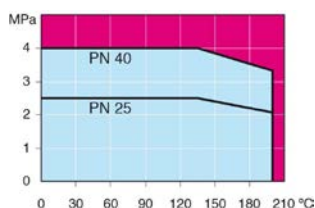
Корпус:	DN 15–400 Сталь, P235GH (1.0345) DN 500–800 Сталь, P355 NL1 (1.0566)/ GP240GH (1.0619)
Шар:	DN 15–500 Нержавеющая сталь, X5CrNi18-10 (1.4301) DN 600–800 Сталь + нержавеющее покрытие, ASTM A350 LF2 +Ni
Шток:	Нержавеющая сталь, X8CrNiS18-9 (1.4305)
Уплотнения штока:	FPM
Уплотнения шара:	PTFE+C
Комплектация:	подъемные проушины, дренажный кран, монтажная опора
Управление:	Оснащен ручным редуктором. Тип и характеристики редуктора: www.vexve.com/en/actuators .



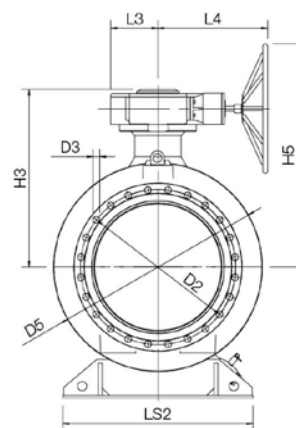
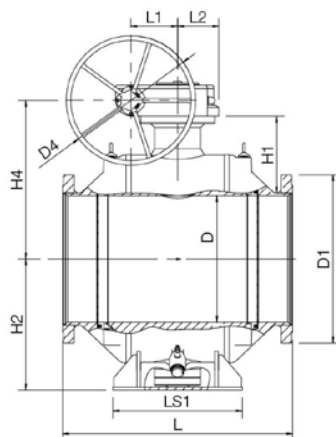
Условия работы

-30 °C - +200 °C

При температуре ниже 0 °C - обратитесь на завод-производитель.



Не для пара



Product no. Naval	DN	PN	D	D1	D2	D3	D4	D5	H1	H2	H3	H4	H5	L	L1	L2	L3	L4	LS1	LS2	Holes	kg
235581	600	25	589	845	770	39	700	965	371	616	881	778	1128	1130	253	222	255	593	560	965	20	2760
235582	700	25	684	960	875	42	700	1125	406	709	961	858	1208	1245	253	222	255	593	700	1028	24	3860
235583	800	25	779	1085	990	48	700	1290	448	799	1118	993	1343	1427	292	306	306	757	680	1290	24	5870

Шаровые краны с удлиненным штоком

сварка/сварка, EN (DIN), DN 25-400

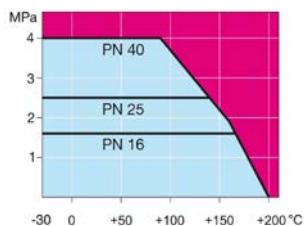
Корпус:	DN 25–500 Сталь, P235GH (1.0345) DN 600–800 Сталь, P355 NL1 (1.0566)/ GP240GH (1.0619)
Шар:	DN 25–600 Нержавеющая сталь, X5CrNi18-10 (1.4301) DN 700–800 Сталь + нержавеющее покрытие, ASTM A350 LF2 +Ni
Шток:	Нержавеющая сталь, X8CrNiS18-9 (1.4305)
Верх штока:	Нержавеющая сталь, X5CrNi18-10 (1.4301)
Уплотнение штока:	FPM
Уплотнение шара:	PTFE+C
Комплектация:	неокрашенный
Управление:	До DN 150 Т-образным ключом и D N200–400 планетарным редуктором. Рекомендуем комплектацию угловым редуктором для размеров DN 200 и более.



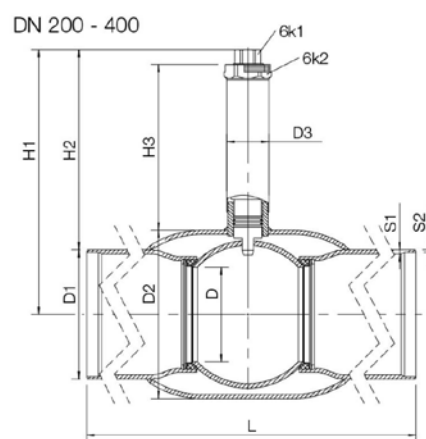
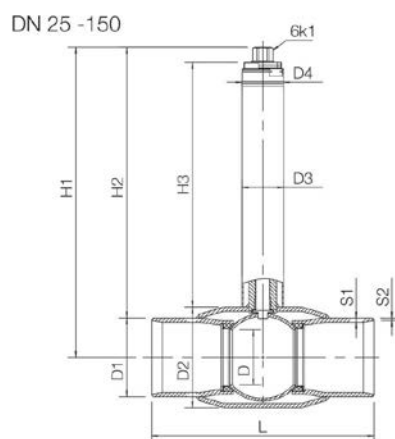
Условия работы

-30 °C - +200 °C

При температуре ниже 0 °C - обратитесь на завод-производитель.



Не для пара



Product no. Naval	DN	PN	D	D1	D2	D3	D4	H1	H2	H3	L	S1	S2	6K1	6K2	kg
254606	25	40	20	33.7	48.3	33.7	36	382	365	343	230	4	2.6	19		2.5
254607	32	40	25	42.4	60.3	33.7	36	388	364	340	260	3.6	2.6	19		3
254608	40	40	32	48.3	70	33.7	36	401	376	349	260	4.5	2.6	19		3.5
254609	50	40	40	60.3	88.9	33.7	36	411	376	347	300	4	2.9	19		4.5
254610	65	25	50	76.1	101.6	42.4	36	415	376	348	300	5	2.9	19		5.5
254611	80	25	65	88.9	121	42.4	36	426	380	349	300	5.6	3.2	19		7
254612	100	25	80	114.3	146	60.3	60	450	392	355	325	6.3	3.6	27		12
254613	125	25	100	139.7	177.8	60.3	60	455	384	344	325	6.3	4	27		16
254614	150	25	125	168.3	219.1	60.3	60	475	391	344	350	7.1	4.5	27		22.5
284636	200	25	150	219.1	273	76.1		518	408	350	400	7.1	4.5	50	90	46.5
284637	250	25	200	273	355.6	88.9		559	422	350	530	8.8	5	50	90	84.5
284638	300	25	250	323.9	457	88.9		610	448	350	550	8.8	5.6	50	90	120.5
284697	350	25	300	355.6	508	139.7		635	607	350	686	12.5	6.3	50	90	188
284639	400	25	350	406.4	610	139.7		687	483	350	762	12.5	7	50	90	263

*) Возможна поставка с другой длиной штока.

Шаровые краны с удлиненным штоком

сварка/сварка, EN (DIN), DN 200-800

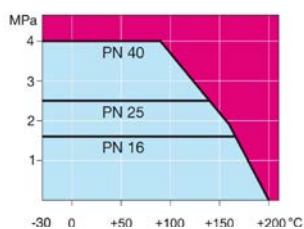
Корпус:	DN 25–500 Сталь, P235GH (1.0345) DN 600–800 Сталь, P355 NL1 (1.0566)/ GP240GH (1.0619)
Шар:	DN 25–600 Нержавеющая сталь, X5CrNi18-10 (1.4301) DN 700–800 Сталь + нержавеющее покрытие, ASTM A350 LF2 +Ni
Шток:	Нержавеющая сталь, X8CrNiS18-9 (1.4305)
Верх штока:	Нержавеющая сталь, X5CrNi18-10 (1.4301)
Уплотнение штока:	FPM
Уплотнение шара:	PTFE+C
Комплектация:	неокрашенный
Управление:	Могут быть укомплектованы ручным редуктором, электрическим или гидравлическим приводом: www.vexve.com/en/actuators



Условия работы

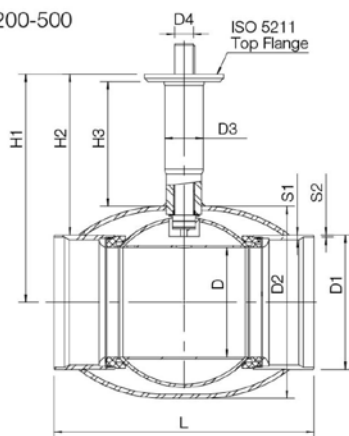
-30 °C - +200 °C

При температуре ниже 0 °C - обратитесь на завод-производитель.

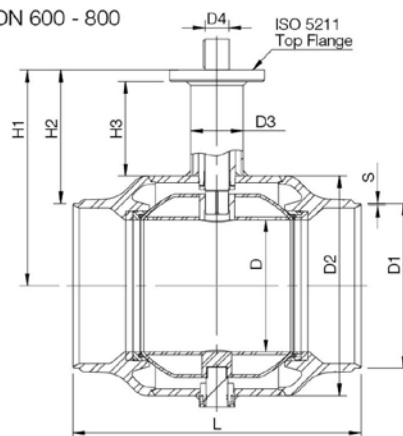


Не для пара

DN200-500



DN 600 - 800



Product no. Naval	DN	PN	D	D1	D2	D3	D4	H1	H2	H3	L	S1	S2	Key	ISO 5211	kg
28463605	200	25	150	219.1	273	76.1	35	489	380	332	400	7.1	4.5	A-10x8-63	F12	52
28463705	250	25	200	273	355.6	88.9	40	525	388	327	530	8.8	5	A-12x8-80	F14	86
28463805	300	25	250	323.9	457	88.9	50	578	416	330	550	8.8	5.6	A-14x9-90	F16	121
28466805	350	25	290	355.6	508	102	50	603	425	329	686	12.5	6.3	A-14x9-80	F16	190
28466905	400	25	340	406.4	610	115	70	680	477	350	762	12.5	7	A-20x12-100	F25	280
28467005	500	25	390	508	660	140	90	720	466	350	914	14.2	7	A-25x14-100	F30	470
28467105	600	25	489	610	813	194	90	799	494	350	1065		7.1	A-25x14-100	F30	1050
28467205	700	40	589	711	965	273	100	1000	645	480	1205		8	A-28x16-160	F35	2500
28467305	800	40	684	813	1125	273	120	1080	674	480	1330		8.8	A-32x18-160	F35	3900

*) Возможна поставка с другой длиной штока.

Шаровые краны с удлиненным штоком

сварка/сварка, EN (DIN), DN 25-300, SL

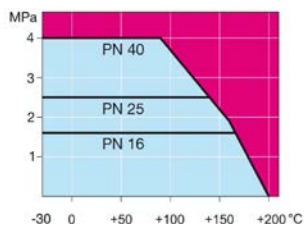
Корпус:	DN 25–500 Сталь, P235GH (1.0345) DN 600–800 Сталь, P355 NL1 (1.0566)/ GP240GH (1.0619)
Шар:	DN 25–600 Нержавеющая сталь, X5CrNi18-10 (1.4301) DN 700–800 Сталь + нержавеющее покрытие, ASTM A350 LF2 +Ni
Шток:	Нержавеющая сталь, X8CrNiS18-9 (1.4305)
Верх штока:	Нержавеющая сталь, X5CrNi18-10 (1.4301)
Уплотнение штока:	FPM
Уплотнение шара:	PTFE+C
Комплектация:	неокрашенный
Управление:	До DN 150 Т-образным ключом и D N200–400 планетарным редуктором. Рекомендуем комплектацию угловым редуктором для размеров DN 200 и более.



Условия работы

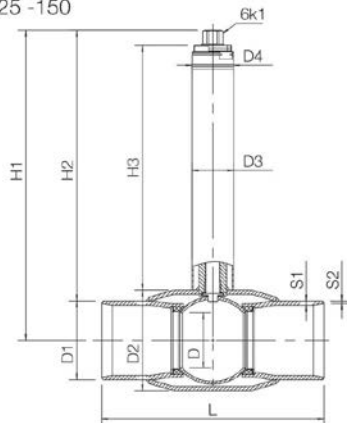
-30 °С - +200 °С

При температуре ниже 0 °С - обратитесь на завод-производитель.

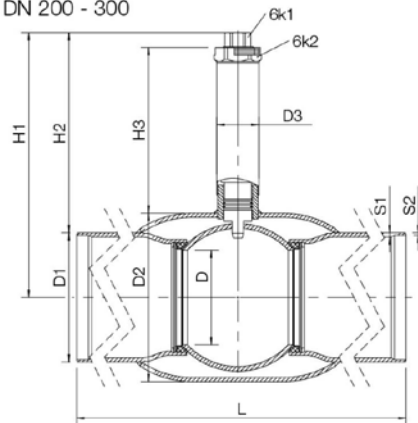


Не для пара

DN 25 -150



DN 200 - 300



Product no. Naval	DN	PN	D	D1	D2	D3	D4	H1	H2	H3	L	S1	S2	6K1	6K2	kg
254866	25	40	20	33.7	48.3	33.7	36	382	365	343	1500	4	2.6	19		6
254867	32	40	25	42.4	60.3	33.7	36	388	364	340	1500	3.6	2.6	19		8
254868	40	40	32	48.3	70	33.7	36	401	376	349	1500	4.5	2.6	19		9
254869	50	40	40	60.3	88.9	33.7	36	411	376	347	1500	4	2.9	19		11
254870	65	25	50	76.1	101.6	42.4	36	415	376	348	1500	5	2.9	19		16
254871	80	25	65	88.9	121	42.4	36	426	380	349	1500	5.6	3.2	19		20
254872	100	25	80	114.3	146	60.3	60	450	392	355	1500	6.3	3.6	27		32
254873	125	25	100	139.7	177.8	60.3	60	455	384	344	1500	6.3	4	27		45
254874	150	25	125	168.3	219.1	60.3	60	475	391	344	1500	7.1	4.5	27		55
284816	200	25	150	219.1	273	76.1		518	408	350	1500	7.1	4.5	50	90	83.5
284817	250	25	200	273	355.6	88.9		559	422	350	1500	8.8	5	50	90	130
284818	300	25	250	323.9	457	88.9		610	448	350	1800	8.8	5.6	50	90	192

*) Возможна поставка с другой длиной штока.

Шаровые краны с удлиненным штоком

сварка/сварка, EN (DIN), DN 200-300, SL, с угловым редуктором

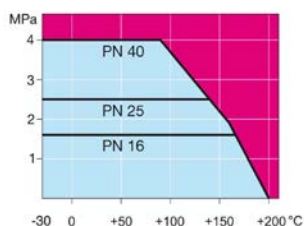
Корпус:	DN 25–500 Сталь, P235GH (1.0345) DN 600–800 Сталь, P355 NL1 (1.0566)/ GP240GH (1.0619)
Шар:	DN 25–600 Нержавеющая сталь, X5CrNi18-10 (1.4301) DN 700–800 Сталь + нержавеющее покрытие, ASTM A350 LF2 +Ni
Шток:	Нержавеющая сталь, X8CrNiS18-9 (1.4305)
Верх штока:	Нержавеющая сталь, X5CrNi18-10 (1.4301)
Уплотнение штока:	FPM
Уплотнение шара:	PTFE+C
Комплектация:	неокрашенный
Управление:	Оснащен угловым редуктором, стандартный шестигранный адаптер 27 или 32 мм. Для уточнения типа и характеристик привода обратитесь к: www.vexve.com/en/actuators .



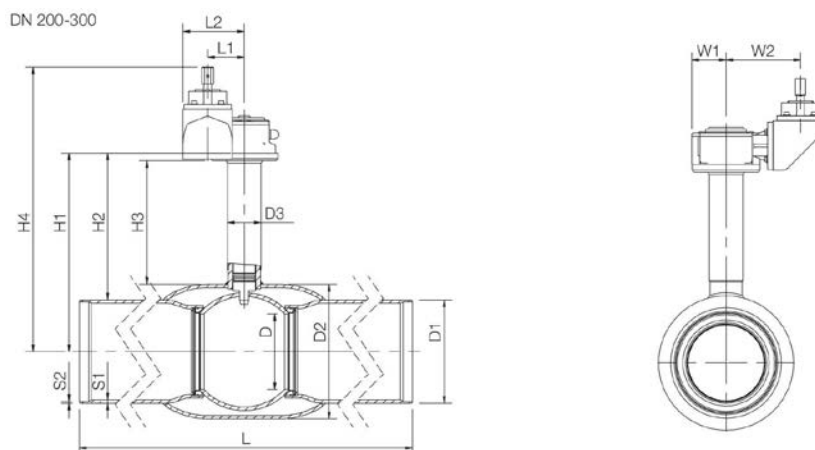
Условия работы

-30 °C - +200 °C

При температуре ниже 0 °C - обратитесь на завод-производитель.



Не для пара



Product no. Naval	DN	PN	D	D1	D2	D3	H1	H2	H3	H4	L	L1	L2	S1	S2	W1	W2	kg
28481650	200	25	150	219.1	273	76.1	489	380	332	712	1500	84	149	7.1	4.5	81	198	108
28481750	250	25	200	273	355.6	88.9	525	388	327	752	1500	97	162	8.8	5	90	196	155
28481850	300	25	250	323.9	457	88.9	578	416	324	805	1800	138	183	8.8	5.6	125	235	235

*) Возможна поставка с другой длиной штока.

Шаровые краны с удлиненным штоком

сварка/сварка, EN (DIN), DN 200-800, с угловым редуктором

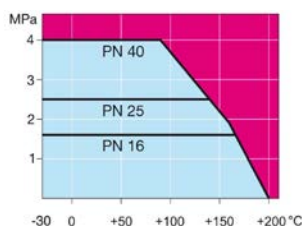
Корпус:	DN 25–500 Сталь, P235GH (1.0345) DN 600–800 Сталь, P355 NL1 (1.0566)/ GP240GH (1.0619)
Шар:	DN 25–600 Нержавеющая сталь, X5CrNi18-10 (1.4301) DN 700–800 Сталь + нержавеющее покрытие, ASTM A350 LF2 +Ni
Шток:	Нержавеющая сталь, X8CrNiS18-9 (1.4305)
Верх штока:	Нержавеющая сталь, X5CrNi18-10 (1.4301)
Уплотнение штока:	FPM
Уплотнение шара:	PTFE+C
Комплектация:	неокрашенный
Управление:	Оснащен угловым редуктором, стандартный шестигранный адаптер 27 или 32 мм. Для уточнения типа и характеристик привода обратитесь к: www.vexve.com/en/actuators .



Условия работы

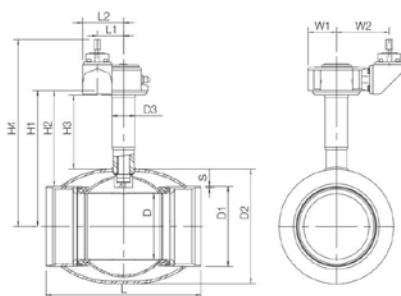
-30 °C - +200 °C

При температуре ниже 0 °C - обратитесь на завод-производитель.

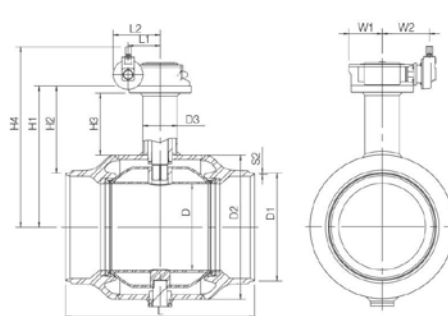


Не для пара

DN 200 - 500



DN 600 - 800



Product no. Naval	DN	PN	D	D1	D2	D3	D4	H1	H2	H3	H4	L	L1	L2	S1	S2	W1	W2	kg
28463650	200	25	150	219.1	273	76.1	35	489	380	332	712	400	84	149	7.1	4.5	81	198	71
28463750	250	25	200	273	355.6	88.9	40	525	388	327	752	530	97	162	8.8	5	90	196	109
28463850	300	25	250	323.9	457	88.9	50	578	416	324	805	550	138	183	8.8	5.6	125	235	163
284668	350	25	290	355.6	508	102	50	603	425	329	830	686	138	183	12.5	6.3	125	235	210
284669	400	25	340	406.4	610	115	70	680	477	350	909	762	138	222	12.5	7	150	235	333
284670	500	25	390	508	660	140	90	720	466	350	941	914	180	264	14.2	7	188	266	495
284671	600	25	489	610	813	194	90	799	494	350	1020	1065	180	264		7.1	175	266	1090
284672	700	40	589	711	965	273	100	1000	645	480	1243	1205	253	335		8	255	498	2627
284673	800	40	684	813	1125	273	120	1080	674	480	1332	1330	253	362		8.8	255	420	3940

*) Возможна поставка с другой длиной штока.

Краны специального назначения

внутренняя резьба/сварка, EN (DIN), DN 25-50, Воздушник / короткий

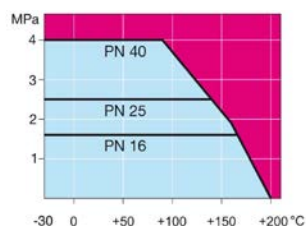
Корпус: Нержавеющая сталь, X2CrNiMo17-12-2 (1.4404)
 Патрубки: Сталь, P235GH (1.0345)
 Резьба: Нержавеющая сталь, X2CrNiMo17-12-2 (1.4404)
 Шар: Нержавеющая сталь, X5CrNi18-10 (1.4301)
 Шток: Нержавеющая сталь, X2CrNiMo17-12-2 (1.4404)
 Заглушка: Латунь DZR
 Комплектация: неокрашенный, заглушка



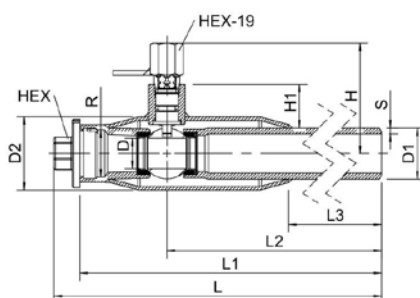
Условия работы

-30 °C - +200 °C

При температуре ниже 0 °C -
 обратитесь на завод-производитель.



Не для пара



Product no. Naval	DN	D	D1	D2	H	H1	L	L1	L2	L3	R	S	HEX	HEX 19	kg
286036	25	20	33.7	48.3	73	27	412	395	338	255	R 1	4	19	19	1.9
286038	40	32	48.3	70	85	31	416	395	319	215	R 1 1/2	4.5	27	19	2.9
286039	50	40	60.3	88.9	92	32	416	392	303	194	R 2	4	27	19	3.7

Краны специального назначения

внутренняя резьба/сварка, EN (DIN), DN 20-50, Воздушник / длинный

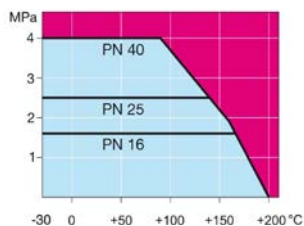
Корпус: Нержавеющая сталь, X2CrNiMo17-12-2 (1.4404)
 Патрубки: Сталь, P235GH (1.0345)
 Резьба: Нержавеющая сталь, X2CrNiMo17-12-2 (1.4404)
 Шар: Нержавеющая сталь, X5CrNi18-10 (1.4301)
 Шток: Нержавеющая сталь, X2CrNiMo17-12-2 (1.4404)
 Заглушка: Латунь DZR
 Комплектация: неокрашенный, заглушка



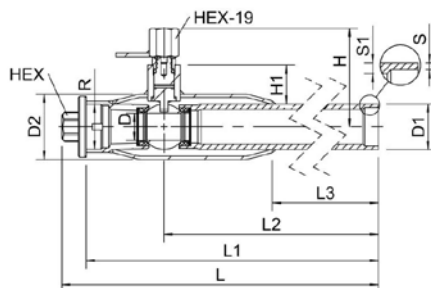
Условия работы

-30 °C - +200 °C

При температуре ниже 0 °C -
 обратитесь на завод-производитель.



Не для пара



Product no. Naval	DN	D	D1	D2	H	H1	L	L1	L2	L3	R	S	S1	HEX	HEX19	kg
286035L	20	15	26.9	42.4	63	21	500	484	434	351	R 3/8	2.6	4	19	19	1.5
286036L	25	20	33.7	48.3	73	27	500	482	425	342	R 1	2.6	4	19	19	1.9
286037L	32	25	42.4	60.3	76	25	500	479	414	305	R 1 1/4	3.2	4.5	19	19	2.8
286038L	40	32	48.3	70	84	31	500	479	403	299	R 1 1/2	3.7	4.5	27	19	3.3
28603977	50	40	60.3	88.9	93	32	500	476	386	278	R 2	2.9	4	27	19	4

Шаровые краны с удлиненным штоком, полнопроходные

сварка/сварка, EN (DIN), DN 25-350, с шестигранной головкой штока

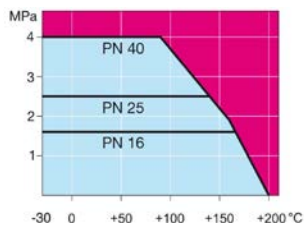
Корпус:	DN 25–400 Сталь, P235GH (1.0345) DN 500–800 Сталь, P355 NL1 (1.0566)/ GP240GH (1.0619)
Шар:	DN 25–500 Нержавеющая сталь, X5CrNi18-10 (1.4301) DN 600–800 Сталь + нержавеющее покрытие, ASTM A350 LF2 +Ni
Шток:	Нержавеющая сталь, X8CrNiS18-9 (1.4305)
Верх штока:	Нержавеющая сталь, X5CrNi18-10 (1.4301)
Уплотнение штока:	FPM
Уплотнение шара:	PTFE+C
Резьба:	ISO 7-1 Rp
Под приварку:	EN 12627
Комплектация:	неокрашенный
Управление:	До DN 125 Т-образным ключом и DN 150–350 планетарным редуктором. Рекомендуем комплектацию угловым редуктором для размеров DN 150 и более.



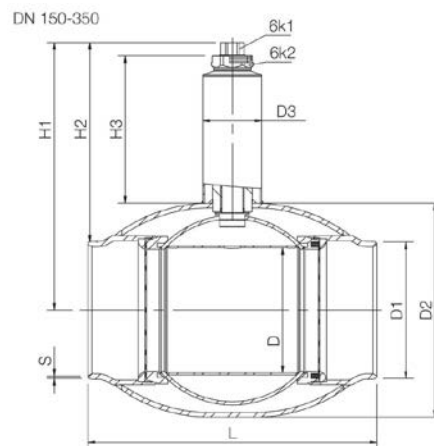
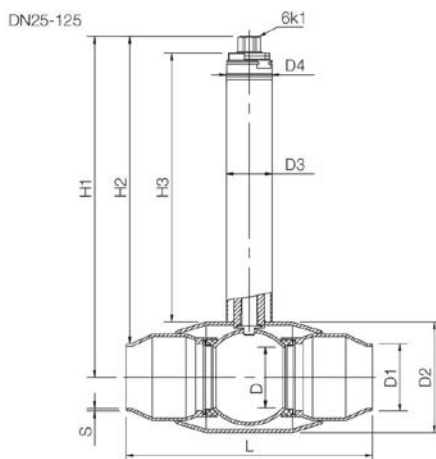
Условия работы

-30 °C - +200 °C

При температуре ниже 0 °C - обратитесь на завод-производитель.



Не для пара



Product no. Naval	DN	PN	D	D1	D2	D3	D4	H1	H2	H3	L	S	6K1	6K2	kg
234666	25	40	25	33.7	60.3	33.7	36	386	369	341	265	2.6	19		2.8
234667	32	40	32	42.4	70	33.7	36	400	379	350	260	2.6	19		3
234668	40	40	40	48.3	88.9	33.7	36	406	382	347	300	2.9	19		4
234669	50	25	50	60.3	101.6	42.4	36	415	384	349	300	2.9	19		5
234670	65	25	65	76.1	121	42.4	36	425	386	349	300	3.2	19		6.5
234671	80	25	80	88.9	146	60.3	60	449	405	355	325	3.6	27		12
234672	100	25	100	114.3	177.8	60.3	60	454	397	344	325	3.6	27		23
234673	125	25	125	139.7	219.1	60.3	60	475	405	344	360	3.6	27		25
234674	150	25	150	168.3	273	76.1		513	433	350	400	5	50	90	60
234676	200	25	200	219.1	355.6	88.9		554	444	350	530	5	50	90	101
234677	250	25	250	273	457	88.9		604	468	350	550	5	50	90	141
234678	300	25	290	323.9	508	139.7		636	474	350	686	5.6	50	90	182
234679	350	25	340	355.6	610	139.7		687	509	350	762	6.3	50	90	288

*) Возможна поставка с другим типом штока.

Шаровые краны с удлиненным штоком, полнопроходные

сварка/сварка, EN (DIN), DN 150-700, с фланцем под привод

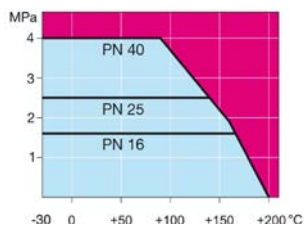
Корпус:	DN 25–400 Сталь, P235GH (1.0345) DN 500–800 Сталь, P355 NL1 (1.0566)/ GP240GH (1.0619)
Шар:	DN 25–500 Нержавеющая сталь, X5CrNi18-10 (1.4301) DN 600–800 Сталь + нержавеющее покрытие, ASTM A350 LF2 +Ni
Шток:	Нержавеющая сталь, X8CrNiS18-9 (1.4305)
Верх штока:	Нержавеющая сталь, X5CrNi18-10 (1.4301)
Уплотнение штока:	FPM
Уплотнение шара:	PTFE+C
Комплектация:	неокрашенный
Управление:	Рекомендуем комплектацию угловым редуктором для размеров DN 150 и более.



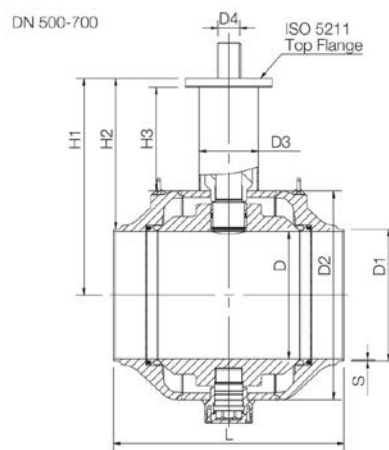
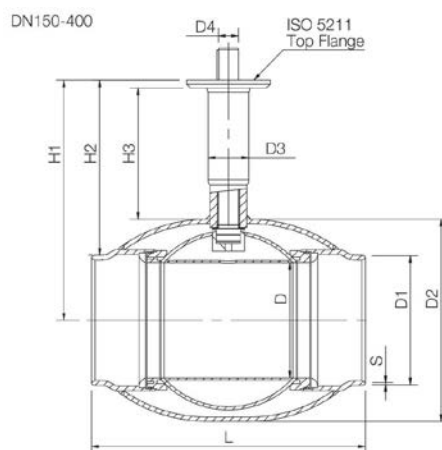
Условия работы

-30 °С - +200 °С

При температуре ниже 0 °С -
обратитесь на завод-производитель.



Не для пара



Product no. Naval	DN	PN	D	D1	D2	D3	D4	H1	H2	H3	L	S	Key	ISO5211	kg
23469405	150	25	150	168.3	273	76.1	35	489	405	333	400	4.5	A-10x8-63	F12	62
23469505	200	25	200	219.1	355.6	88.9	40	525	415	327	530	5	A-12x8-80	F14	105
23469605	250	25	250	273	457	88.9	50	578	442	330	550	5	A-14x9-90	F16	143
23469705	300	25	290	323.9	508	102	50	603	440	329	686	5.6	A-14x9-80	F16	167
23469805	350	25	340	355.6	610	114	70	680	502	350	762	6.3	A-20x12-100	F25	308
23469905	400	25	390	406	660	140	90	720	516	350	1100	7.1	A-25x14-100	F30	570
23470005	500	25	489	508	813	194	90	799	545	352	970	7.1	A-25x14-100	F30	980
23470105	600	40	589	610	965	273	100	1000	696	480	1065	7.1	A-28x16-160	F35	2170
23470205	700	40	684	712	1125	273	120	1081	725	480	1205	8	A-32x18-160	F35	3320

*) Возможна поставка с другой длиной штока.

Шаровые краны с удлиненным штоком, полнопроходные

сварка/сварка, EN (DIN), DN 150-700, с угловым редуктором

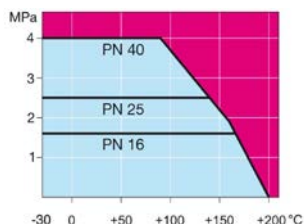
Корпус:	DN 25–400 Сталь, P235GH (1.0345) DN 500–800 Сталь, P355 NL1 (1.0566)/ GP240GH (1.0619)
Шар:	DN 25–500 Нержавеющая сталь, X5CrNi18-10 (1.4301) DN 600–800 Сталь + нержавеющее покрытие, ASTM A350 LF2 +Ni
Шток:	Нержавеющая сталь, X8CrNiS18-9 (1.4305)
Верх штока:	Нержавеющая сталь, X5CrNi18-10 (1.4301)
Уплотнение штока:	FPM
Уплотнение шара:	PTFE+C
Комплектация:	неокрашенный
Управление:	Рекомендуем комплектацию угловым редуктором для размеров DN 150 и более.



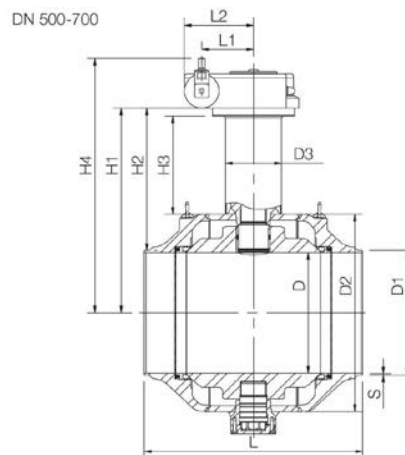
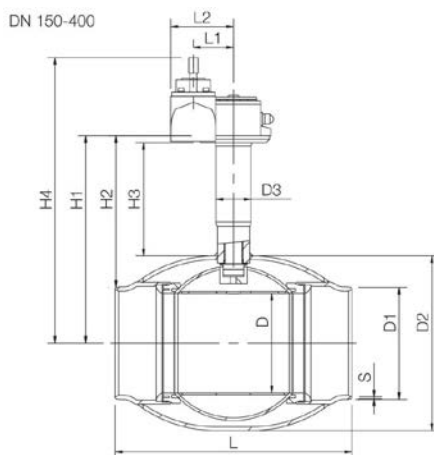
Условия работы

-30 °C - +200 °C

При температуре ниже 0 °C -
обратитесь на завод-производитель.



Не для пара



Product no. Naval	DN	PN	D	D1	D2	D3	H1	H2	H3	H4	L	L1	L2	S	W1	W2	kg
234694	150	25	150	168.3	273	76.1	489	405	333	712	400	84	149	4.5	81	198	90
234695	200	25	200	219.1	355.6	88.9	525	415	327	764	530	97	162	5	90	208	140
234696	250	25	250	273	457	88.9	578	442	330	807	550	138	222	5	141	235	190
234697	300	25	290	323.9	508	102	603	440	329	832	686	138	222	5.6	141	235	210
234698	350	25	340	355.6	610	114	680	502	350	909	762	138	222	6.3	150	235	370
234699	400	25	390	406	660	140	720	516	350	946	1100	182	267	7.1	188	236	670
234700	500	25	489	508	813	196	799	545	352	1025	970	182	267	7.1	188	236	1070
234701	600	40	589	610	965	273	1000	696	480	1243	1065	253	337	7.1	255	498	2490
234702	700	40	684	712	1125	273	1081	725	480	1332	1205	253	362	8	255	420	3620

*) Возможна поставка с другой длиной штока.

Краны специального назначения

сварка/сварка, EN (DIN), DN 20-200, кран для врезки в трубу

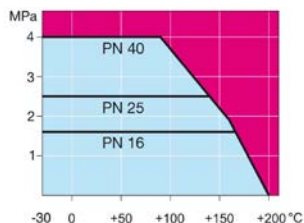
Корпус:	Сталь, P235GH (1.0345)
Шар:	Нержавеющая сталь, X5CrNi18-10 (1.4301)
Шток:	Нержавеющая сталь, X8CrNiS18-9 (1.4305)
Уплотнение штока:	FPM
Уплотнение шара:	PTFE+C



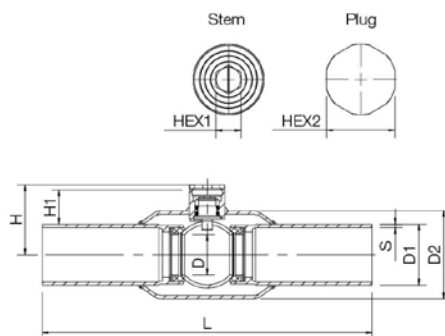
Условия работы

-30 °C - +200 °C

При температуре ниже 0 °C - обратитесь на завод-производитель.



Не для пара

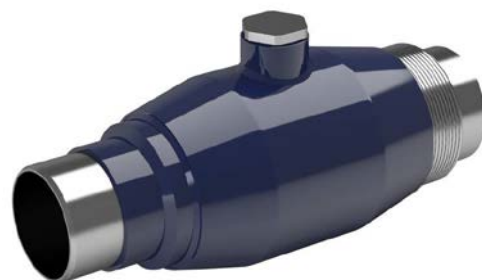


Product no. Naval	DN	PN	D	D1	D2	H	H1	L	S	HEX1	HEX2	kg
284445	20	40	15	26.9	42.4	36	18	230	2.3		19	0.8
284446	25	40	20	33.7	48.3	42	21	230	2.6	9	22	1.1
284447	32	40	25	42.4	60.3	46	20	260	2.6	9	22	1.3
284448	40	40	32	48.3	70	55	27	260	2.6	10	27	1.5
284449	50	40	40	60.3	88.9	63	29	300	2.9	10	27	2.4
284450	65	25	50	76.1	101.6	74	30	300	2.9	15	32	3.3
284451	80	25	65	88.9	121	87	36	300	3.2	15	32	4.6
284452	100	25	80	114.3	146	104	46	325	3.6	15	36	7.2
284486	125	25	100	139.7	177.8	123	47	325	5	19	41	12.1
284487	150	25	125	168.3	219.1	143	53	350	5.6	19	41	16.6
284488	200	25	150	219.1	273	173	58	390	4.5	32	70	31

Краны специального назначения

сварка/сварка, EN (DIN), DN 20-150, кран для врезки в трубу

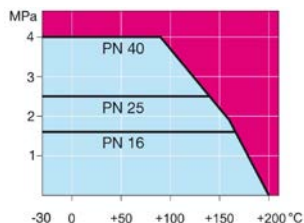
Корпус:	Сталь, P235GH (1.0345)
Шар:	Нержавеющая сталь, X5CrNi18-10 (1.4301)
Шток:	Нержавеющая сталь, X8CrNiS18-9 (1.4305)
Уплотнение штока:	FPM
Уплотнение шара:	PTFE+C



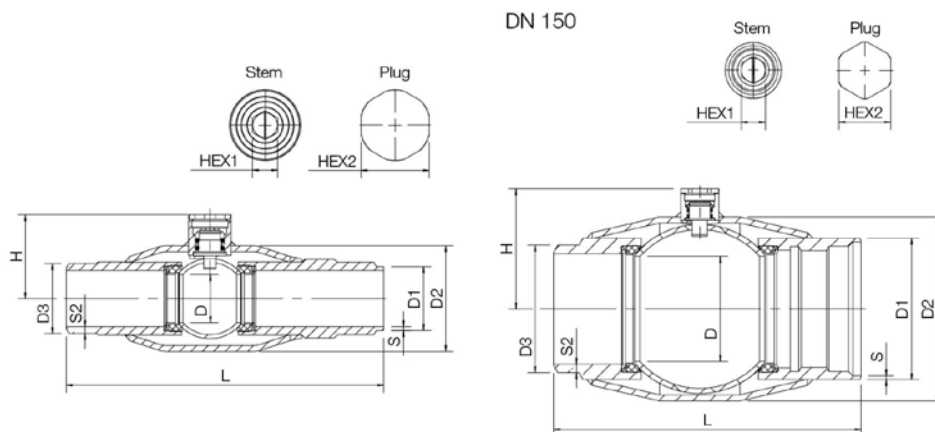
Условия работы

-30 °C - +200 °C

При температуре ниже 0 °C - обратитесь на завод-производитель.



Не для пара



Product no. Naval	DN	PN	D	D1	D2	D3	H	L	S	S2	HEX1	HEX2	kg
281485	20	40	20	26.9	48.3	33.7	42	170	2.3	5.8	9	22	1.1
281486	25	40	25	33.7	60.3	36.5	46	209	2.6	4.3	9	22	1.5
281487	32	40	32	42.2	70	46.2	55	209	2.6	4.5	10	27	2
281488	40	40	40	48.3	88.9	52.1	63	228	2.6	4.5	10	27	2.7
281489	50	40	50	60.3	101.6	64.5	74	260	2.6	5	15	32	4.5
281490	65	25	65	76.1	121	80.3	88	280	2.9	5	15	32	5.5
281491	80	25	80	88.9	146	94.5	102	312	3.2	6	15	36	10.1
281492	100	25	100	114	177.8	122.1	123	349	3.5	7.5	19	41	18
281493	125	25	125	139.7	219.1	151.7	143	363	5.6	10	19	41	29.9
281494	150	25	125	168.3	219.1	151.7	143	365	4.5	10	19	41	29.9

Внимание: DN150 редуцированный.

Краны специального назначения

фланец/сварка, EN (DIN), DN 150-200, кран для врезки в трубу

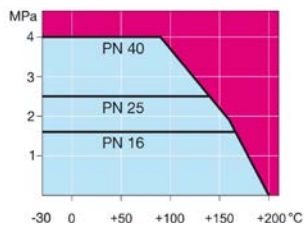
Корпус:	Сталь, P235GH (1.0345)
Шар:	Нержавеющая сталь, X5CrNi18-10 (1.4301)
Шток:	Нержавеющая сталь, X8CrNiS18-9 (1.4305)
Уплотнение штока:	FPM
Уплотнение шара:	PTFE+C



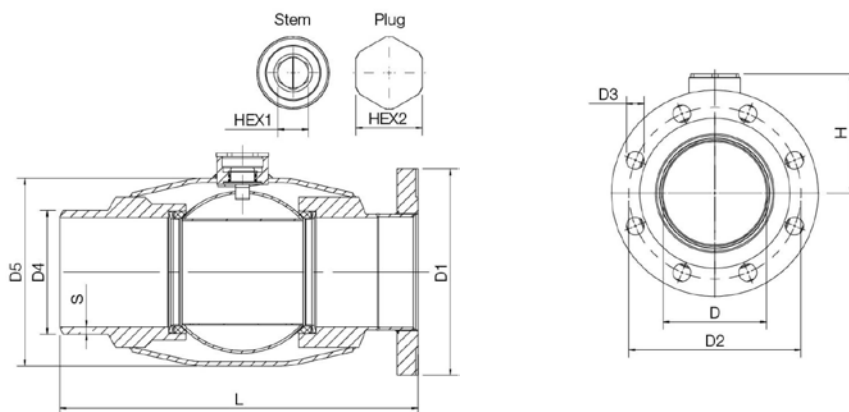
Условия работы

-30 °C - +200 °C

При температуре ниже 0 °C - обратитесь на завод-производитель.



Не для пара



Product no. Naval	DN	PN	D	D1	D2	D3	D4	D5	H	L	S	HEX1	HEX2	Holes	kg
281495	150	25	150	300	250	26	180	273	174	520	10	32	70	8	57.5
281496	200	25	150	360	310	26	180	273	173	523	10.3	32	70	12	57

Внимание: DN 200 редуцированный.

Шаровые краны для газа

сварка/сварка, EN (DIN), DN 10-250

Корпус:	DN 10–500 Сталь, P235GH (1.0345) DN 600–800 Сталь, P355 NL1 (1.0566)/ GP240GH (1.0619)
Шар:	DN 10–600 Нержавеющая сталь, X5CrNi18-10 (1.4301) DN 700–800 Сталь + нержавеющее покрытие, ASTM A350 LF2 +Ni
Шток:	Нержавеющая сталь, X8CrNiS18-9 (1.4305)
Уплотнение штока:	NBR
Уплотнение шара:	PTFE+C
Управление:	Оцинкованная металлическая ручка Рекомендуем комплектацию механическим редуктором для размеров DN 200 и более

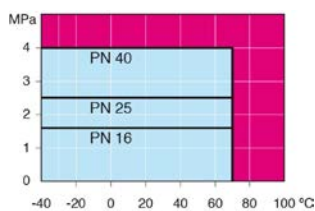


Условия работы

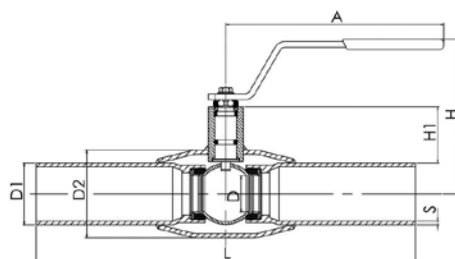
-40 °C - +70 °C

При температуре выше +70 °C - обратитесь на завод-производитель.

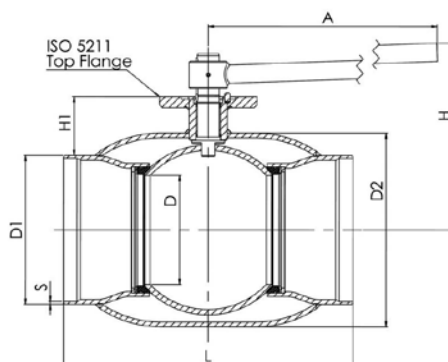
При температуре ниже -30 °C - обратитесь на завод-производитель.



DN 10 - 150



DN 200 - 250



Не для пара

Product no. Naval	DN	PN	A	D	D1	D2	H	H1	L	S	kg
280402	10	40	145	10	17.2	33.7	98	22	230	2	0.6
280403	15	40	145	10	21.3	33.7	98	22	230	2	0.6
280405	20	40	145	15	26.9	42.4	103	23	230	2.3	0.8
280406	25	40	145	20	33.7	48.3	118	34	230	2.6	1
280407	32	40	145	25	42.4	60.3	121	33	260	2.6	1.4
280408	40	40	188	32	48.3	70	120	43	260	2.6	1.8
280409	50	40	188	40	60.3	88.9	127	44	300	2.9	2.6
280410	65	25	277.5	50	76.1	101.6	159	62	300	2.9	4
280411	80	25	277.5	65	88.9	121	171	68	300	3.2	5.3
280412	100	25	278.5	80	114.3	146	218	101	325	3.6	8.3
280413	125	25	400	100	139.7	177.8	252	101	325	4	13.4
280414	150	25	600	125	168.3	219.1	272	107	350	4.5	18
280416	200	25	870	150	219.1	273	280	92	400	4.5	39
280417	250	25	1200	200	273	355.6	350	108	530	5	74

Шаровые краны для газа

сварка/сварка, EN (DIN), DN 300-600

Корпус:	DN 10–500 Сталь, P235GH (1.0345) DN 600–800 Сталь, P355 NL1 (1.0566)/ GP240GH (1.0619)
Шар:	DN 10–600 Нержавеющая сталь, X5CrNi18-10 (1.4301) DN 700–800 Сталь + нержавеющее покрытие, ASTM A350 LF2 +Ni
Шток:	Нержавеющая сталь, X8CrNiS18-9 (1.4305)
Уплотнение штока:	NBR
Уплотнение шара:	PTFE+C
Управление:	Могут быть укомплектованы ручным редуктором, электрическим или гидравлическим приводом: www.vexve.com/en/actuators



Условия работы

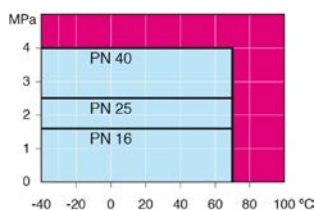
-40 °C - +70 °C

При температуре выше +70 °C -

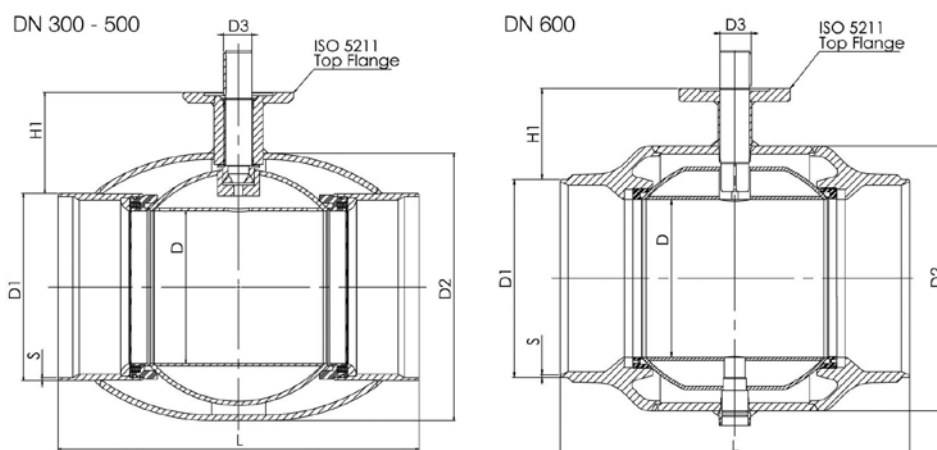
обратитесь на завод-производитель.

При температуре ниже -30 °C -

обратитесь на завод-производитель.



Не для пара



Product no. Naval	DN	PN	D	D1	D2	D3	H1	L	S	ISO 5211	kg
28043805	300	25	250	323.9	457	50	133	550	5.6	F16	110
28049805	350	25	290	355.6	508	50	192	686	6.3	F16	170
28043905	400	25	340	406.4	610	70	242	762	7	F25	250
28044005	500	25	390	508	660	90	259	914	7	F30	400
28044105	600	25	489	610	813	90	274	1067	7.1	F30	997

Шаровые краны для газа

сварка/сварка, EN (DIN), DN 700-800

Корпус:	DN 10–500 Сталь, P235GH (1.0345) DN 600–800 Сталь, P355 NL1 (1.0566)/ GP240GH (1.0619)
Шар:	DN 10–600 Нержавеющая сталь, X5CrNi18-10 (1.4301) DN 700–800 Сталь + нержавеющее покрытие, ASTM A350 LF2 +Ni
Шток:	Нержавеющая сталь, X8CrNiS18-9 (1.4305)
Уплотнение штока:	NBR
Уплотнение шара:	PTFE+C
Комплектация:	подъемные проушины, дренажный кран, монтажная опора
Управление:	Могут быть укомплектованы ручным редуктором, электрическим или гидравлическим приводом: www.vexve.com/en/actuators

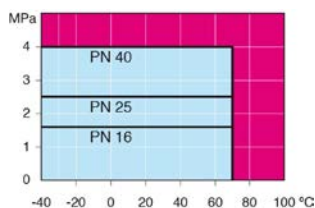


Условия работы

-40 °C - +70 °C

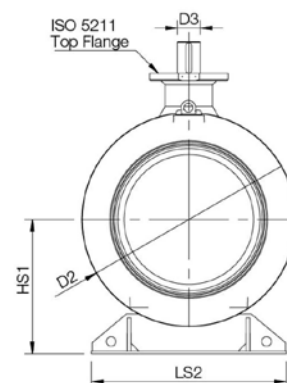
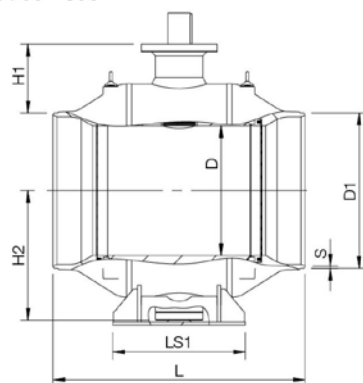
При температуре выше +70 °C - обратитесь на завод-производитель.

При температуре ниже -30 °C - обратитесь на завод-производитель.



Не для пара

DN 700 - 800



Product no. Naval	DN	PN	D	D1	D2	D3	H1	H2	HS1	L	LS1	LS2	S	ISO5211	kg
28044205	700	25	589	711	965	100	336	592	616	1205	560	965	8	F35	2500
28044305	800	25	684	813	1125	120	365	684	709	1330	700	1028	8.8	F35	3650

Шаровые краны для газа

сварка/сварка, ГОСТ, DN 10-250

Корпус:	DN 10–500 Сталь, P235GH (1.0345) DN 600–800 Сталь, P355 NL1 (1.0566)/ GP240GH (1.0619)
Шар:	DN 10–600 Нержавеющая сталь, X5CrNi18-10 (1.4301) DN 700–800 Сталь + нержавеющее покрытие, ASTM A350 LF2 +Ni
Шток:	Нержавеющая сталь, X8CrNiS18-9 (1.4305)
Уплотнение штока:	NBR
Уплотнение шара:	PTFE+C
Управление:	Оцинкованная металлическая ручка Рекомендуем комплектацию механическим редуктором для размеров DN 200 и более

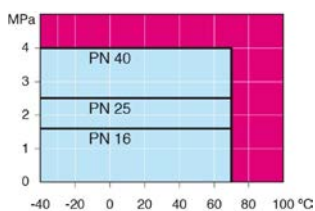


Условия работы

-40 °C - +70 °C

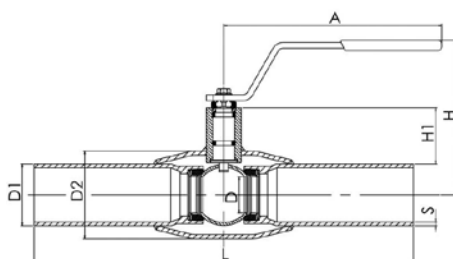
При температуре выше +70 °C - обратитесь на завод-производитель.

При температуре ниже -30 °C - обратитесь на завод-производитель.

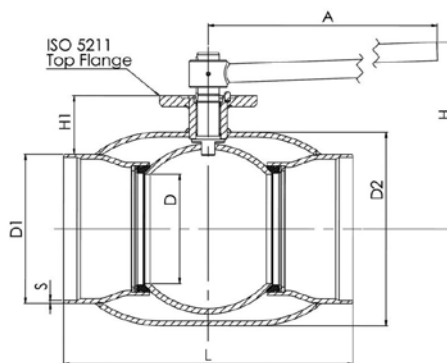


Не для пара

DN 10 - 150



DN 200 - 250



Product no. Naval	DN	PN	A	D	D1	D2	H	H1	L	S	kg
280402/GS	10	40	145	10	17	33.7	98	22	230	2	0.6
280403/GS	15	40	145	10	18	33.7	98	22	230	2	0.6
280405/GS	20	40	145	15	25	42.4	103	23	230	2.3	0.8
280406/GS	25	40	145	20	32	48.3	118	34	230	2.6	1
280407/GS	32	40	145	25	38	60.3	121	33	260	2.6	1.4
280408/GS	40	40	188	32	45	70	120	43	260	2.6	1.8
280409/GS	50	40	188	40	57	88.9	127	44	300	2.9	2.6
280410/GS	65	25	277.5	50	76	101.6	159	62	300	2.9	4
280411/GS	80	25	277.5	65	89	121	171	68	300	3.2	5.3
280412/GS	100	25	278.5	80	108	146	218	101	325	3.6	8.3
280413/GS	125	25	400	100	133	177.8	252	101	325	4	13.4
280414/GS	150	25	600	125	159	219.1	272	107	350	5	18
280416/GS	200	25	870	150	219	273	280	92	400	5	39
280417/GS	250	25	1200	200	273	355.6	350	108	530	6	74

Шаровые краны для газа

сварка/сварка, ГОСТ, DN 300-600

Корпус:	DN 10–500 Сталь, P235GH (1.0345) DN 600–800 Сталь, P355 NL1 (1.0566)/ GP240GH (1.0619)
Шар:	DN 10–600 Нержавеющая сталь, X5CrNi18-10 (1.4301) DN 700–800 Сталь + нержавеющее покрытие, ASTM A350 LF2 +Ni
Шток:	Нержавеющая сталь, X8CrNiS18-9 (1.4305)
Уплотнение штока:	NBR
Уплотнение шара:	PTFE+C
Управление:	Могут быть укомплектованы ручным редуктором, электрическим или гидравлическим приводом: www.vexve.com/en/actuators



Условия работы

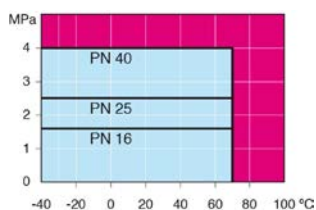
-40 °C - +70 °C

При температуре выше +70 °C -

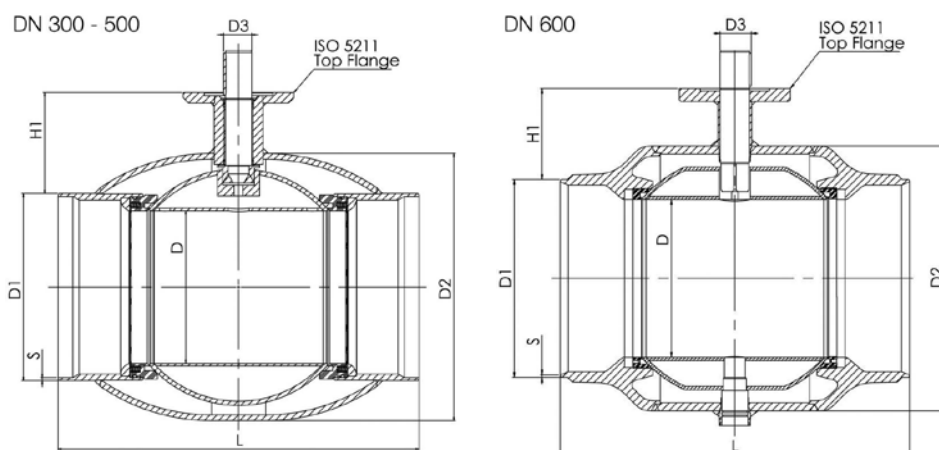
обратитесь на завод-производитель.

При температуре ниже -30 °C -

обратитесь на завод-производитель.



Не для пара



Product no. Naval	DN	PN	D	D1	D2	D3	H1	L	S	ISO 5211	kg
28043805/GS	300	25	250	325	457	50	133	550	7	F16	110
28049805/GS	350	25	290	377	508	50	181	686	7	F16	170
28043905/GS	400	25	340	426	610	70	232	762	7	F25	250
28044005/GS	500	25	390	530	660	90	248	914	7	F30	400
28044105/GS	600	25	489	630	813	90	265	1065	11	F30	997

Шаровые краны для газа

сварка/сварка, ГОСТ, DN 700-800

Корпус:	DN 10–500 Сталь, P235GH (1.0345) DN 600–800 Сталь, P355 NL1 (1.0566)/ GP240GH (1.0619)
Шар:	DN 10–600 Нержавеющая сталь, X5CrNi18-10 (1.4301) DN 700–800 Сталь + нержавеющее покрытие, ASTM A350 LF2 +Ni
Шток:	Нержавеющая сталь, X8CrNiS18-9 (1.4305)
Уплотнение штока:	NBR
Уплотнение шара:	PTFE+C
Комплектация:	монтажная опора, подъемные проушины
Управление:	Могут быть укомплектованы ручным редуктором, электрическим или гидравлическим приводом: www.vexve.com/en/actuators



Условия работы

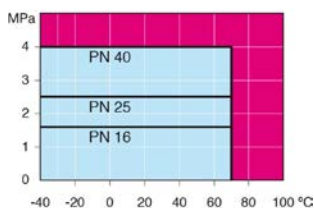
-40 °C - +70 °C

При температуре выше +70 °C -

обратитесь на завод-производитель.

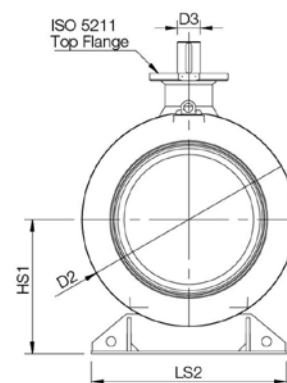
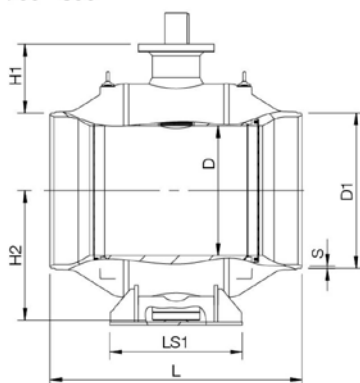
При температуре ниже -30 °C -

обратитесь на завод-производитель.



Не для пара

DN 700 - 800



Product no. Naval	DN	PN	D	D1	D2	D3	H1	H2	HS1	L	LS1	LS2	S	ISO5211	kg
28044205/GS	700	25	589	720	965	100	332	592	616	1205	560	965	12	F35	2500
28044305/GS	800	25	684	820	1125	120	363	684	709	1330	700	1028	12	F35	3650

Шаровые краны для газа

внутренняя резьба/сварка, EN (DIN), DN 15-50

Корпус:	DN 10–500 Сталь, P235GH (1.0345) DN 600–800 Сталь, P355 NL1 (1.0566)/ GP240GH (1.0619)
Шар:	DN 10–600 Нержавеющая сталь, X5CrNi18-10 (1.4301) DN 700–800 Сталь + нержавеющее покрытие, ASTM A350 LF2 +Ni
Шток:	Нержавеющая сталь, X8CrNiS18-9 (1.4305)
Уплотнение штока:	NBR
Уплотнение шара:	PTFE+C
Резьба:	ISO 7-1 Rp
Под приварку:	EN 12627
Управление:	Оцинкованная металлическая ручка

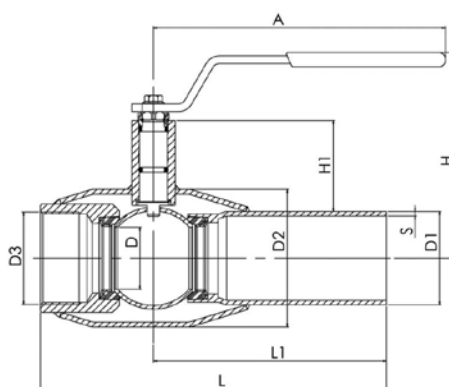
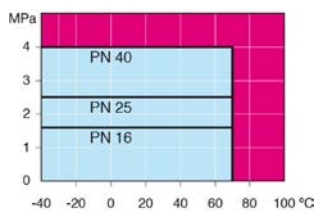


Условия работы

-40 °C - +70 °C

При температуре выше +70 °C - обратитесь на завод-производитель.

При температуре ниже -30 °C - обратитесь на завод-производитель.



Не для пара

Product no. Naval	DN	PN	A	D	D1	D2	D3	H	H1	L	L1	S	kg
280003	15	40	145	10	21.3	33.7	R 1/2	98	22	158	115	2	0.6
280005	20	40	145	15	26.9	42.4	R 3/4	103	23	165	115	2.3	0.8
280006	25	40	145	20	33.7	48.3	R 1	118	34	172	115	2.6	1.1
280007	32	40	145	25	42.4	60.3	R 1 1/4	121	33	195	130	2.6	1.4
280008	40	40	188	32	48.3	70	R 1 1/2	120	43	205	130	2.6	1.9
280009	50	40	188	40	60.3	88.9	R 2	127	44	240	130	2.9	2.7

Шаровые краны для газа

внутренняя резьба/внутренняя резьба, DN 15-50

Корпус:	DN 10–500 Сталь, P235GH (1.0345) DN 600–800 Сталь, P355 NL1 (1.0566)/ GP240GH (1.0619)
Шар:	DN 10–600 Нержавеющая сталь, X5CrNi18-10 (1.4301) DN 700–800 Сталь + нержавеющее покрытие, ASTM A350 LF2 +Ni
Шток:	Нержавеющая сталь, X8CrNiS18-9 (1.4305)
Уплотнение штока:	NBR
Уплотнение шара:	PTFE+C
Резьба:	ISO 7-1 Rp
Длина:	EN 16722
Управление:	Оцинкованная металлическая ручка

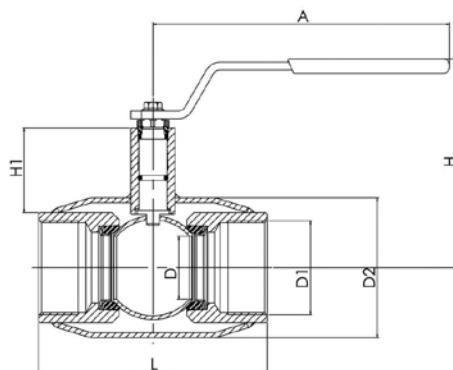
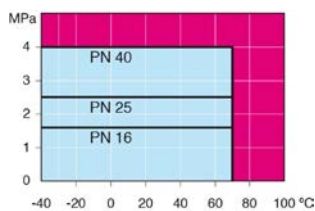


Условия работы

-40 °C - +70 °C

При температуре выше +70 °C - обратитесь на завод-производитель.

При температуре ниже -30 °C - обратитесь на завод-производитель.



Не для пара

Product no. Naval	DN	PN	A	D	D1	D2	H	H1	L	kg
280153	15	40	145	10	R 1/2	33.7	98	22	85	0.5
280155	20	40	145	15	R 3/4	42.4	103	23	100	0.6
280156	25	40	145	20	R 1	48.3	118	34	115	1
280157	32	40	145	25	R 1 1/4	60.3	121	33	130	1.2
280158	40	40	188	32	R 1 1/2	70	120	43	150	1.8
280159	50	40	188	40	R 2	88.9	127	44	180	2.3

Шаровые краны для газа

фланец/фланец, DN 15-250

Корпус:	DN 10–500 Сталь, P235GH (1.0345) DN 600–800 Сталь, P355 NL1 (1.0566)/ GP240GH (1.0619)
Шар:	DN 10–600 Нержавеющая сталь, X5CrNi18-10 (1.4301) DN 700–800 Сталь + нержавеющее покрытие, ASTM A350 LF2 +Ni
Шток:	Нержавеющая сталь, X8CrNiS18-9 (1.4305)
Уплотнение штока:	NBR
Уплотнение шара:	PTFE+C
Фланцы:	EN 1092-1 Мы предлагаем PN 10, 16, 25, 40
Длина:	EN 558-1 (DIN 3202) DN 15–200
Управление:	Оцинкованная металлическая ручка Рекомендуем комплектацию механическим редуктором для размеров DN 200 и более

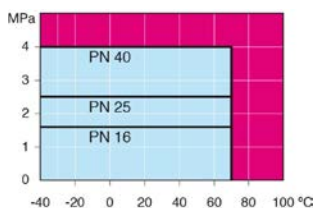


Условия работы

-40 °C - +70 °C

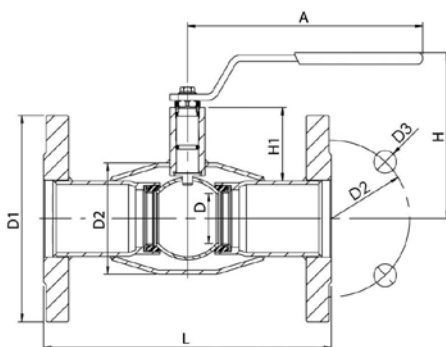
При температуре выше +70 °C - обратитесь на завод-производитель.

При температуре ниже -30 °C - обратитесь на завод-производитель.

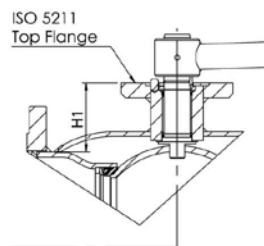


Не для пара

DN 15 - 150



DN 200- 250



Product no. Naval	DN	PN	A	D	D1	D2	D3	H	H1	L	Holes	kg
280503	15	40	145	10	95	65	14	98	22	130	4	1.8
280505	20	40	145	15	105	75	14	103	23	150	4	2.5
280506	25	40	145	20	115	85	14	118	34	160	4	3.3
280507	32	40	145	25	140	100	18	121	33	180	4	5
280508	40	40	188	32	150	110	18	120	43	200	4	5.8
280509	50	40	188	40	165	125	18	127	44	230	4	7.8
280510	65	16	277.5	50	185	145	18	159	62	270	8	10.5
280511	80	16	277.5	65	200	160	18	171	68	280	8	12.5
280512	100	16	278.5	80	220	180	18	218	101	300	8	17
280513	125	16	400	100	250	210	18	252	101	325	8	25
280514	150	16	600	125	285	240	22	272	107	350	8	33
280516	200	16	870	150	340	295	22	280	92	400	12	58
280517	250	16	1200	200	405	355	26	350	108	500	12	102

Шаровые краны для газа

фланец/фланец, DN 65-250, PN 25

Корпус:	DN 10–500 Сталь, P235GH (1.0345) DN 600–800 Сталь, P355 NL1 (1.0566)/ GP240GH (1.0619)
Шар:	DN 10–600 Нержавеющая сталь, X5CrNi18-10 (1.4301) DN 700–800 Сталь + нержавеющее покрытие, ASTM A350 LF2 +Ni
Шток:	Нержавеющая сталь, X8CrNiS18-9 (1.4305)
Уплотнение штока:	NBR
Уплотнение шара:	PTFE+C
Фланцы:	EN 1092-1 Мы предлагаем PN 10, 16, 25, 40
Длина:	EN 558-1 (DIN 3202) DN 15–200
Управление:	Оцинкованная металлическая ручка Рекомендуем комплектацию механическим редуктором для размеров DN 200 и более

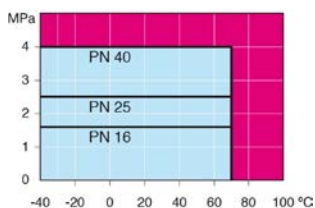


Условия работы

-40 °C - +70 °C

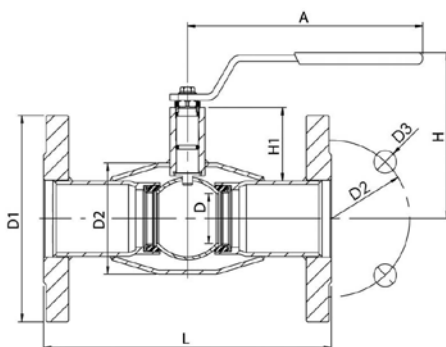
При температуре выше +70 °C - обратитесь на завод-производитель.

При температуре ниже -30 °C - обратитесь на завод-производитель.

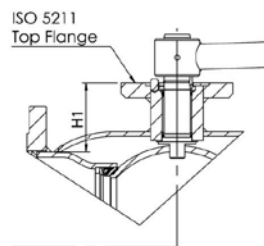


Не для пара

DN 15 - 150



DN 200- 250



Product no. Naval	DN	PN	A	D	D1	D2	D3	H	H1	L	Holes	kg
280570	65	25	277.5	50	185	145	18	159	62	270	8	11.3
280571	80	25	277.5	65	200	160	18	171	68	280	8	14.9
280572	100	25	278.5	80	235	190	22	218	101	300	8	19
280573	125	25	400	100	270	220	26	252	101	325	8	29
280574	150	25	600	125	300	250	26	272	107	350	8	37
280576	200	25	870	150	360	310	26	280	92	400	12	67
280577	250	25	1200	200	425	370	30	350	108	500	12	114

Шаровые краны для газа

фланец/фланец, DN 300-600

Корпус:	DN 10–500 Сталь, P235GH (1.0345) DN 600–800 Сталь, P355 NL1 (1.0566)/ GP240GH (1.0619)
Шар:	DN 10–600 Нержавеющая сталь, X5CrNi18-10 (1.4301) DN 700–800 Сталь + нержавеющее покрытие, ASTM A350 LF2 +Ni
Шток:	Нержавеющая сталь, X8CrNiS18-9 (1.4305)
Уплотнение штока:	NBR
Уплотнение шара:	PTFE+C
Фланцы:	EN 1092-1 Мы предлагаем PN 10, 16, 25, 40
Управление:	Могут быть укомплектованы ручным редуктором, электрическим или гидравлическим приводом: www.vexve.com/en/actuators



Условия работы

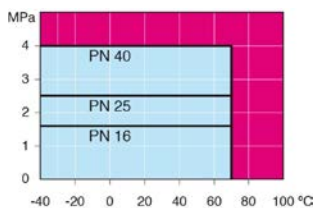
-40 °C - +70 °C

При температуре выше +70 °C -

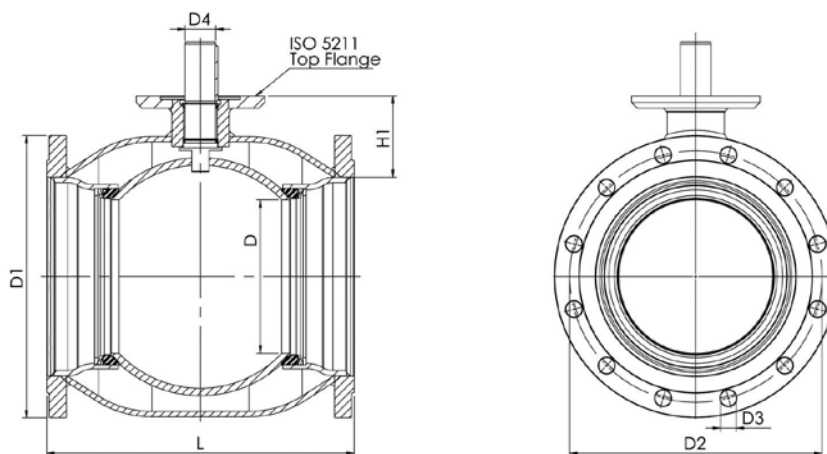
обратитесь на завод-производитель.

При температуре ниже -30 °C -

обратитесь на завод-производитель.



Не для пара



Product no. Naval	DN	PN	D	D1	D2	D3	D4	H1	L	Holes	ISO 5211	kg
28053805	300	16	250	460	410	26	50	133	500	12	F16	148
28059805	350	16	290	520	470	26	50	192	706	16	F16	226
28053905	400	16	340	580	525	30	70	242	810	16	F25	322
28054005	500	16	390	715	650	33	90	259	978	20	F30	528
28054105	600	16	489	840	770	36	90	274	1130	20	F30	1144

Шаровые краны для газа

фланец/фланец, DN 300-600, PN 25

Корпус:	DN 10–500 Сталь, P235GH (1.0345) DN 600–800 Сталь, P355 NL1 (1.0566)/ GP240GH (1.0619)
Шар:	DN 10–600 Нержавеющая сталь, X5CrNi18-10 (1.4301) DN 700–800 Сталь + нержавеющее покрытие, ASTM A350 LF2 +Ni
Шток:	Нержавеющая сталь, X8CrNiS18-9 (1.4305)
Уплотнение штока:	NBR
Уплотнение шара:	PTFE+C
Фланцы:	EN 1092-1 Мы предлагаем PN 10, 16, 25, 40
Управление:	Могут быть укомплектованы ручным редуктором, электрическим или гидравлическим приводом: www.vexve.com/en/actuators



Условия работы

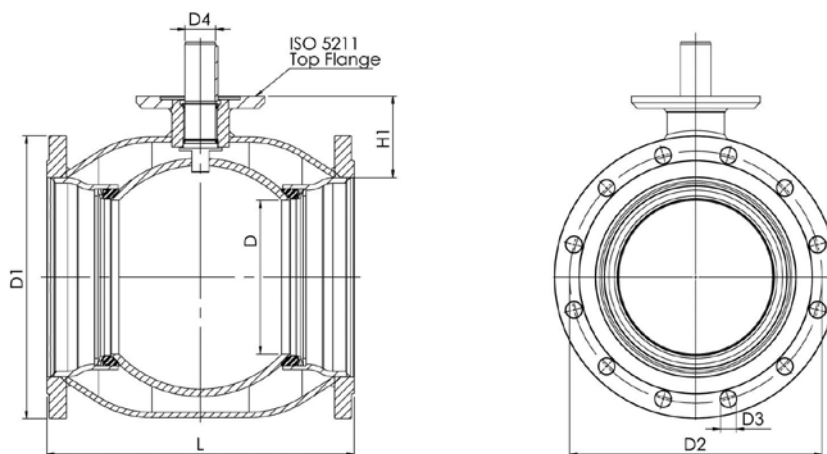
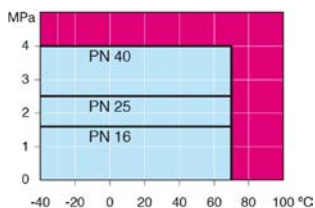
-40 °C - +70 °C

При температуре выше +70 °C -

обратитесь на завод-производитель.

При температуре ниже -30 °C -

обратитесь на завод-производитель.



Не для пара

Product no. Naval	DN	PN	D	D1	D2	D3	D4	H1	L	Holes	ISO5211	kg
28059805	300	25	250	485	430	30	50	133	500	16	F16	163
28059505	350	25	290	555	490	33	50	192	706	16	F16	254
28059905	400	25	340	620	550	36	70	242	810	16	F25	365
28050005	500	25	390	730	660	36	90	259	978	20	F30	574
28050105	600	25	489	845	770	39	90	274	1130	20	F30	1194

Шаровые краны для газа

фланец/сварка, EN (DIN), DN 15-300

Корпус:	DN 10–500 Сталь, P235GH (1.0345) DN 600–800 Сталь, P355 NL1 (1.0566)/ GP240GH (1.0619)
Шар:	DN 10–600 Нержавеющая сталь, X5CrNi18-10 (1.4301) DN 700–800 Сталь + нержавеющее покрытие, ASTM A350 LF2 +Ni
Шток:	Нержавеющая сталь, X8CrNiS18-9 (1.4305)
Уплотнение штока:	NBR
Уплотнение шара:	PTFE+C
Фланцы:	EN 1092-1 Мы предлагаем PN 10, 16, 25, 40
Управление:	Оцинкованная металлическая ручка DN 300 и более без ручки Рекомендуем комплектацию механическим редуктором для размеров DN 200 и более

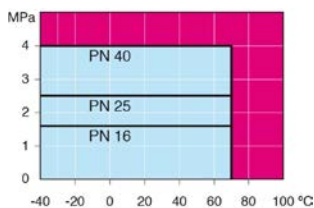


Условия работы

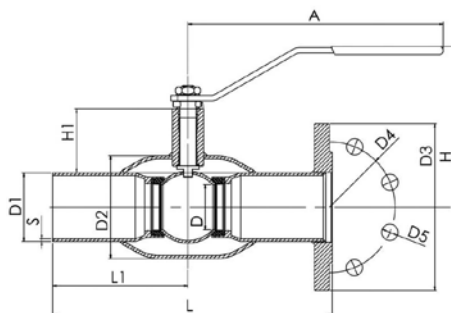
-40 °C - +70 °C

При температуре выше +70 °C - обратитесь на завод-производитель.

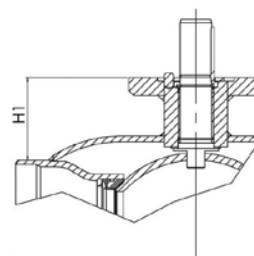
При температуре ниже -30 °C - обратитесь на завод-производитель.



DN 10 - 150



DN 200 - 300



Не для пара

Product no. Naval	DN	PN	A	D	D1	D2	D3	D4	D5	H	H1	L	L1	S	Holes	kg
280703	15	40	145	10	21.3	33.7	95	65	14	98	22	240	115	2	4	1.2
280705	20	40	145	15	26.9	42.4	105	75	14	103	23	240	115	2.3	4	1.7
280706	25	40	145	20	33.7	48.3	115	85	14	118	34	240	115	2.6	4	2.2
280707	32	40	145	25	42.4	60.3	140	100	18	121	33	270	130	2.6	4	3.3
280708	40	40	188	32	48.3	70	150	110	18	121	43	270	130	2.6	4	4
280709	50	40	188	40	60.3	88.9	165	125	18	128	44	310	150	2.9	4	5.5
280710	65	16	278	50	76.1	101.6	185	145	18	157	62	310	150	2.9	8	7.4
280711	80	16	278	65	88.9	121	200	160	18	170	68	310	150	3.2	8	9.1
280712	100	16	279	80	114.3	146	220	180	18	216	101	335	163	3.6	8	12.5
280713	125	16	400	100	139.7	177.8	250	210	18	251	101	335	163	4	8	19
280714	150	16	600	125	168.3	219.1	285	240	22	272	107	360	175	4.5	8	26
280716	200	16	870	150	219.1	273	340	295	22	282	92	415	200	4.5	12	49
280717	250	16	1200	200	273	355.6	405	355	26	350	108	540	265	5	12	88
280718	300	16		250	323.9	457	460	410	26		133	560	277.8	5.6	12	129

Шаровые краны для газа

фланец/сварка, EN (DIN), DN 65-300, PN 25

Корпус:	DN 10–500 Сталь, P235GH (1.0345) DN 600–800 Сталь, P355 NL1 (1.0566)/ GP240GH (1.0619)
Шар:	DN 10–600 Нержавеющая сталь, X5CrNi18-10 (1.4301) DN 700–800 Сталь + нержавеющее покрытие, ASTM A350 LF2 +Ni
Шток:	Нержавеющая сталь, X8CrNiS18-9 (1.4305)
Уплотнение штока:	NBR
Уплотнение шара:	PTFE+C
Фланцы:	EN 1092-1 Мы предлагаем PN 10, 16, 25, 40
Управление:	Оцинкованная металлическая ручка DN 300 и более без ручки Рекомендуем комплектацию механическим редуктором для размеров DN 200 и более

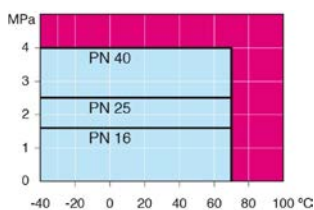


Условия работы

-40 °C - +70 °C

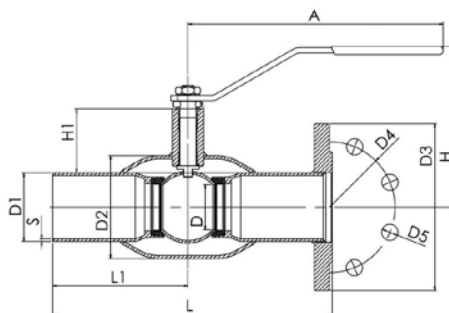
При температуре выше +70 °C - обратитесь на завод-производитель.

При температуре ниже -30 °C - обратитесь на завод-производитель.

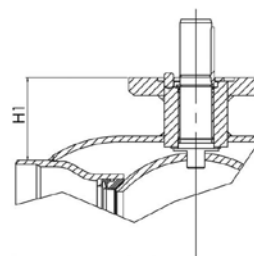


Не для пара

DN 10 - 150



DN 200 - 300



Product no. Naval	DN	PN	A	D	D1	D2	D3	D4	D5	H	H1	L	L1	S	Holes	kg
280770	65	25	278	50	76.1	101.6	185	145	18	157	62	310	150	2.9	8	7.3
280771	80	25	278	65	88.9	121	200	160	18	170	68	310	150	3.2	8	9.3
280772	100	25	279	80	114.3	146	235	190	22	216	101	335	163	3.6	8	14
280773	125	25	400	100	139.7	177.8	270	220	26	251	101	335	163	4	8	23
280774	150	25	600	125	168.3	219.1	300	250	26	272	107	360	175	4.5	8	27
280776	200	25	870	150	219.1	273	360	310	26	282	92	415	200	4.5	12	53
280777	250	25	1200	200	273	355.6	425	370	30	350	108	540	265	5	12	94
280778	300	25		250	323.9	457	485	430	30		133	560	277.8	5.6	16	137

Шаровые краны для газа с редукторами и приводами

фланец/фланец, DN 100-600, с ручным редуктором

Корпус:	DN 10–500 Сталь, P235GH (1.0345) DN 600–800 Сталь, P355 NL1 (1.0566)/ GP240GH (1.0619)
Шар:	DN 10–600 Нержавеющая сталь, X5CrNi18-10 (1.4301) DN 700–800 Сталь + нержавеющее покрытие, ASTM A350 LF2 +Ni
Шток:	Нержавеющая сталь, X8CrNiS18-9 (1.4305)
Уплотнение штока:	NBR
Уплотнение шара:	PTFE+C
Фланцы:	EN 1092-1 Мы предлагаем PN 10, 16, 25, 40
Длина:	EN 558-1 (DIN 3202) DN 15–200
Управление:	Оснащен ручным редуктором. Тип и характеристики редуктора: www.vexve.com/en/actuators .

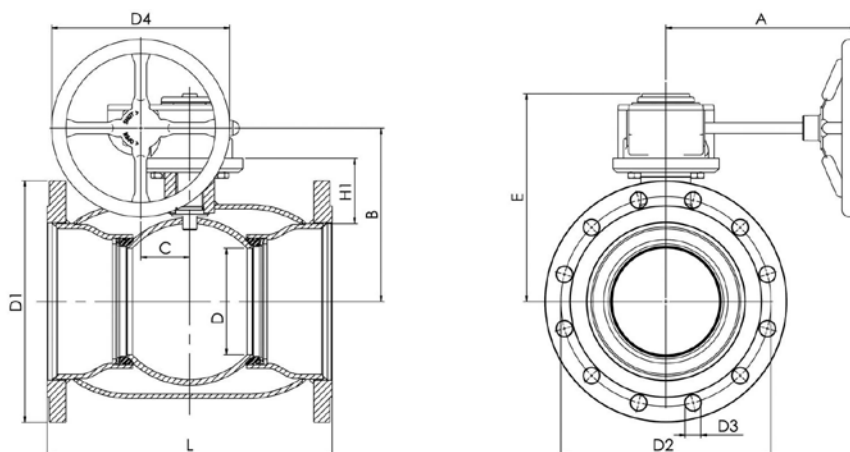
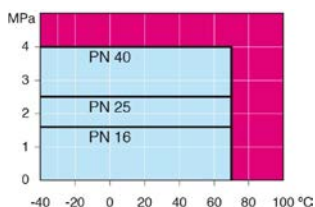


Условия работы

-40 °С - +70 °С

При температуре выше +70 °С - обратитесь на завод-производитель.

При температуре ниже -30 °С - обратитесь на завод-производитель.



Не для пара

Product no. Naval	DN	PN	A	B	C	D	D1	D2	D3	D4	E	H1	L	Holes	kg
280532	100	16	186	206	53	80	220	180	18	125	248	114	300	8	23
280533	125	16	224	216	53	100	250	210	18	200	258	112	325	8	30
280534	150	16	224	236	53	125	285	240	22	200	279	118	350	8	37
280536	200	16	268	244	69	150	340	295	22	250	293	92	400	12	68
280537	250	16	301	294	97	200	405	355	26	300	345	108	500	12	122
280538	300	16	363	343	118	250	460	410	26	500	412	115	500	12	190
280598	350	16	363	418	118	290	520	470	26	500	487	192	706	16	268
280539	400	16	440	500	138	340	580	525	30	500	573	242	810	16	365
280540	500	16	471	576	180	390	715	650	33	500	648	259	978	20	595
280541	600	16	471	643	180	489	840	770	36	500	714	260	1130	20	1230

Шаровые краны для газа с редукторами и приводами

сварка/сварка, ГОСТ, DN 700-800, с ручным редуктором

Корпус:	DN 10–500 Сталь, P235GH (1.0345) DN 600–800 Сталь, P355 NL1 (1.0566)/ GP240GH (1.0619)
Шар:	DN 10–600 Нержавеющая сталь, X5CrNi18-10 (1.4301) DN 700–800 Сталь + нержавеющее покрытие, ASTM A350 LF2 +Ni
Шток:	Нержавеющая сталь, X8CrNiS18-9 (1.4305)
Уплотнение штока:	NBR
Уплотнение шара:	PTFE+C
Комплектация:	монтажная опора, подъемные проушины
Управление:	Оснащен ручным редуктором. Тип и характеристики редуктора: www.vexve.com/en/actuators .

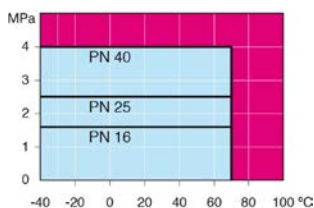


Условия работы

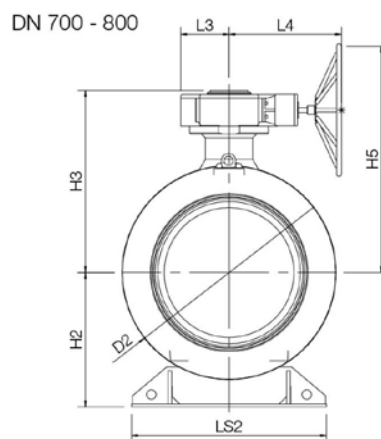
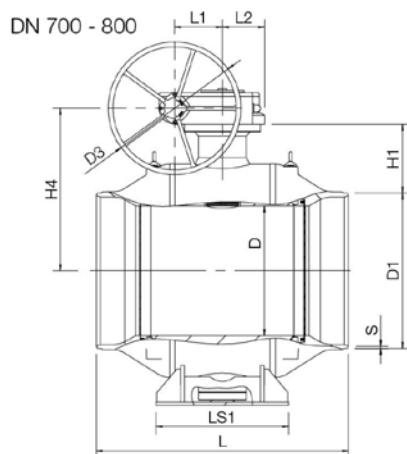
-40 °C - +70 °C

При температуре выше +70 °C - обратитесь на завод-производитель.

При температуре ниже -30 °C - обратитесь на завод-производитель.



Не для пара



Product no. Naval	DN	PN	D	D1	D2	D3	H1	H2	H3	H4	H5	HS1	L	L1	L2	L3	L4	LS1	LS2	S	kg
280482/GS	700	40	589	720	965	700	332	592	881	778	1128	616	1205	253	222	255	593	560	965	12	2700
280483/GS	800	40	684	820	1125	700	363	684	961	858	1208	709	1330	253	222	255	593	700	1028	12	4050

Шаровые краны для газа с редукторами и приводами

сварка/сварка, EN (DIN), DN 100-600, с ручным редуктором

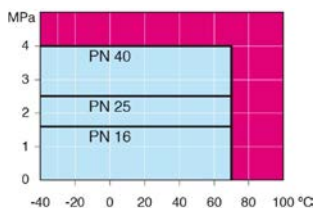
Корпус:	DN 10–500 Сталь, P235GH (1.0345) DN 600–800 Сталь, P355 NL1 (1.0566)/ GP240GH (1.0619)
Шар:	DN 10–600 Нержавеющая сталь, X5CrNi18-10 (1.4301) DN 700–800 Сталь + нержавеющее покрытие, ASTM A350 LF2 +Ni
Шток:	Нержавеющая сталь, X8CrNiS18-9 (1.4305)
Уплотнение штока:	NBR
Уплотнение шара:	PTFE+C
Управление:	Оснащен ручным редуктором. Тип и характеристики редуктора: www.vexve.com/en/actuators .



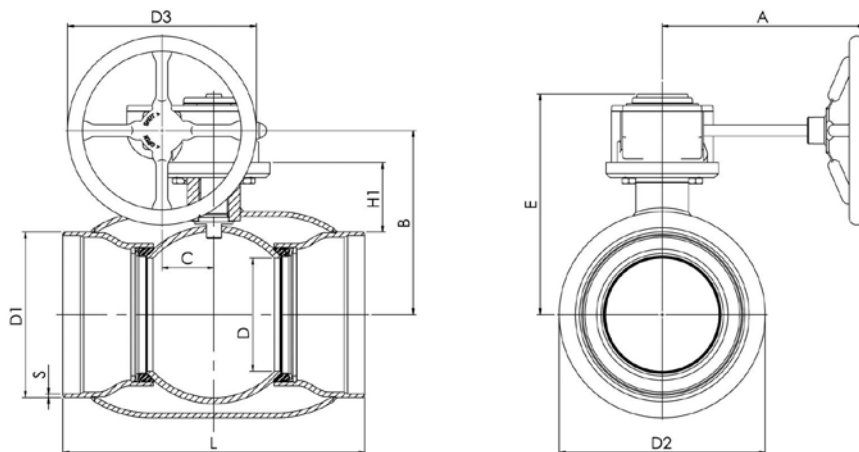
Условия работы

-40 °C - +70 °C

При температуре выше +70 °C - обратитесь на завод-производитель.
При температуре ниже -30 °C - обратитесь на завод-производитель.



Не для пара



Product no. Naval	DN	PN	A	B	C	D	D1	D2	D3	E	H1	L	S	kg
280432	100	25	186	196	53	80	114.3	146	125	239	105	325	3.6	18
280433	125	25	224	216	53	100	139.7	177.8	200	258	112	325	4	20
280434	150	25	224	236	53	125	168.3	219.1	200	279	118	350	4.5	25
280436	200	25	268	244	69	150	219.1	273	250	293	92	400	4.5	49
280437	250	25	301	294	97	200	273	355.6	300	345	108	530	5	94
280438	300	25	363	343	117	250	323.9	457	500	412	132	550	5.6	152
280498	350	25	363	418	117	290	355.6	508	500	487	192	686	6.3	212
280439	400	25	444	500	138	340	406.4	610	500	573	242	762	7	293
280440	500	25	475	576	180	390	508	660	500	648	259	914	7	467
280441	600	25	475	643	180	489	610	813	500	714	274	1065	7.1	1025

Шаровые краны для газа с редукторами и приводами

сварка/сварка, EN (DIN), DN 700-800, с ручным редуктором

Корпус:	DN 10–500 Сталь, P235GH (1.0345) DN 600–800 Сталь, P355 NL1 (1.0566)/ GP240GH (1.0619)
Шар:	DN 10–600 Нержавеющая сталь, X5CrNi18-10 (1.4301) DN 700–800 Сталь + нержавеющее покрытие, ASTM A350 LF2 +Ni
Шток:	Нержавеющая сталь, X8CrNiS18-9 (1.4305)
Уплотнение штока:	NBR
Уплотнение шара:	PTFE+C
Комплектация:	монтажная опора, подъемные проушины
Управление:	Оснащен ручным редуктором. Тип и характеристики редуктора: www.vexve.com/en/actuators .

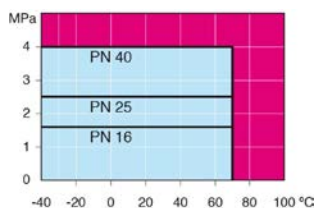


Условия работы

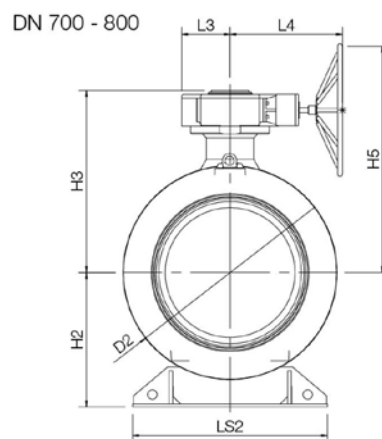
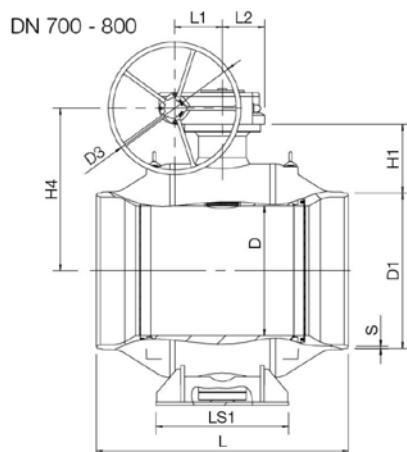
-40 °C - +70 °C

При температуре выше +70 °C - обратитесь на завод-производитель.

При температуре ниже -30 °C - обратитесь на завод-производитель.



Не для пара



Product no. Naval	DN	PN	D	D1	D2	D3	H1	H2	H3	H4	H5	L	L1	L2	L3	L4	LS1	LS2	S	kg
280482	700	25	589	712	965	700	337	616	881	778	1128	1205	253	222	255	593	560	965	8	2700
280483	800	25	684	813.6	1125	700	366	709	961	858	1208	1330	253	222	255	593	700	1028	8.8	4050

Шаровые краны для газа с редукторами и приводами

фланец/фланец, DN 100-600, с ручным редуктором

Корпус:	DN 10–500 Сталь, P235GH (1.0345) DN 600–800 Сталь, P355 NL1 (1.0566)/ GP240GH (1.0619)
Шар:	DN 10–600 Нержавеющая сталь, X5CrNi18-10 (1.4301) DN 700–800 Сталь + нержавеющее покрытие, ASTM A350 LF2 +Ni
Шток:	Нержавеющая сталь, X8CrNiS18-9 (1.4305)
Уплотнение штока:	NBR
Уплотнение шара:	PTFE+C
Фланцы:	EN 1092-1 Мы предлагаем PN 10, 16, 25, 40
Длина:	EN 558-1 (DIN 3202) DN 15–200
Управление:	Оснащен ручным редуктором. Тип и характеристики редуктора: www.vexve.com/en/actuators .

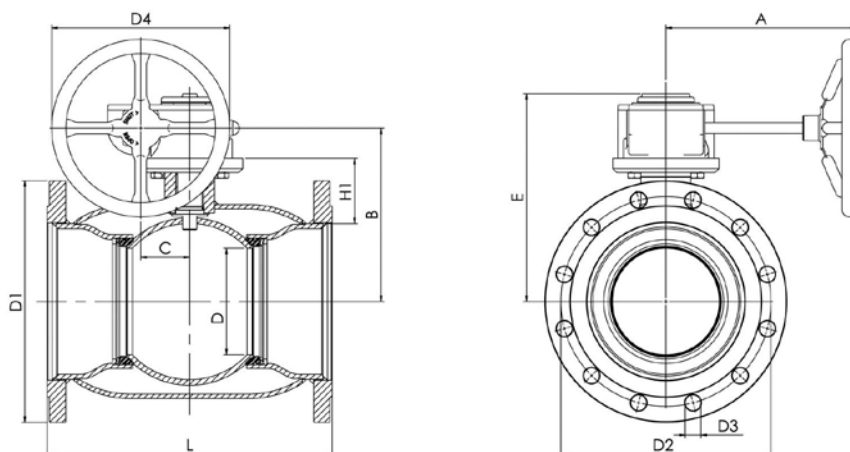
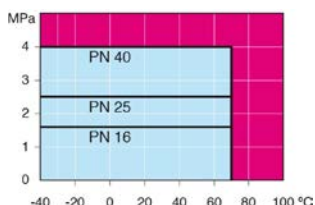


Условия работы

-40 °C - +70 °C

При температуре выше +70 °C - обратитесь на завод-производитель.

При температуре ниже -30 °C - обратитесь на завод-производитель.



Не для пара

Product no. Naval	DN	PN	A	B	C	D	D1	D2	D3	D4	E	H1	L	Holes	kg
280532	100	16	186	206	53	80	220	180	18	125	248	114	300	8	23
280533	125	16	224	216	53	100	250	210	18	200	258	112	325	8	30
280534	150	16	224	236	53	125	285	240	22	200	279	118	350	8	37
280536	200	16	268	244	69	150	340	295	22	250	293	92	400	12	68
280537	250	16	301	294	97	200	405	355	26	300	345	108	500	12	122
280538	300	16	363	343	118	250	460	410	26	500	412	115	500	12	190
280598	350	16	363	418	118	290	520	470	26	500	487	192	706	16	268
280539	400	16	440	500	138	340	580	525	30	500	573	242	810	16	365
280540	500	16	471	576	180	390	715	650	33	500	648	259	978	20	595
280541	600	16	471	643	180	489	840	770	36	500	714	260	1130	20	1230

Шаровые краны для газа с редукторами и приводами

фланец/фланец, DN 100-600, PN 25, с ручным редуктором

Корпус:	DN 10–500 Сталь, P235GH (1.0345) DN 600–800 Сталь, P355 NL1 (1.0566)/ GP240GH (1.0619)
Шар:	DN 10–600 Нержавеющая сталь, X5CrNi18-10 (1.4301) DN 700–800 Сталь + нержавеющее покрытие, ASTM A350 LF2 +Ni
Шток:	Нержавеющая сталь, X8CrNiS18-9 (1.4305)
Уплотнение штока:	NBR
Уплотнение шара:	PTFE+C
Фланцы:	EN 1092-1 Мы предлагаем PN 10, 16, 25, 40
Длина:	EN 558-1 (DIN 3202) DN 15–200
Управление:	Оснащен ручным редуктором. Тип и характеристики редуктора: www.vexve.com/en/actuators .

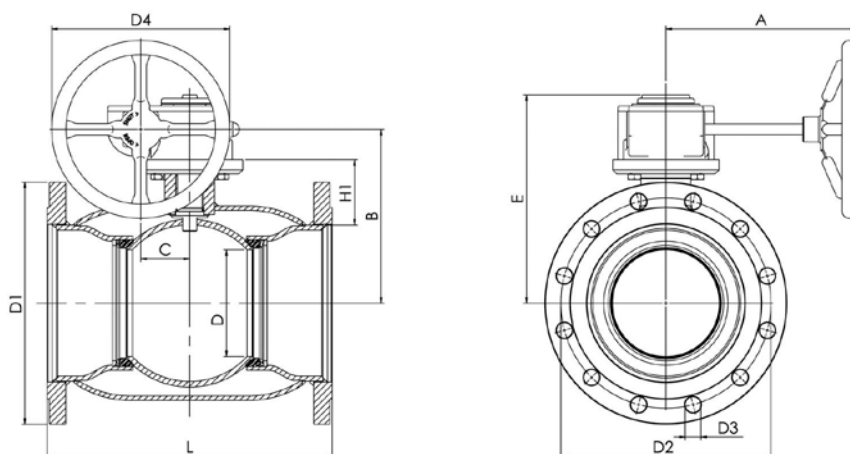
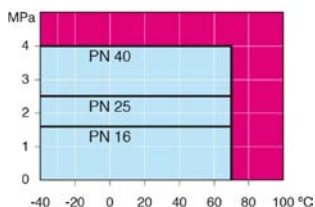


Условия работы

-40 °С - +70 °С

При температуре выше +70 °С - обратитесь на завод-производитель.

При температуре ниже -30 °С - обратитесь на завод-производитель.



Не для пара

Product no. Naval	DN	PN	A	B	C	D	D1	D2	D3	D4	E	H1	L	Holes	kg
280592	100	25	186	206	53	80	235	190	22	125	248	114	300	8	26
280593	125	25	224	216	53	100	270	220	26	200	258	112	325	8	35
280594	150	25	224	236	53	125	300	250	26	200	279	118	350	8	44
280596	200	25	268	244	69	150	360	310	26	250	293	92	400	12	78
280597	250	25	301	294	97	200	425	370	30	300	345	108	500	12	134
280598	300	25	363	343	118	250	485	430	30	500	412	115	500	16	205
280595	350	25	363	418	118	290	555	490	33	500	487	192	706	16	295
280599	400	25	444	500	138	340	620	550	36	500	573	242	810	16	408
280500	500	25	475	576	180	390	730	660	36	500	648	259	978	20	640
280501	600	25	475	643	180	489	845	770	39	500	714	260	1130	20	1280

Шаровые краны для газа с редукторами и приводами

фланец/фланец, DN 700-800, с ручным редуктором

Корпус:	DN 10–500 Сталь, P235GH (1.0345) DN 600–800 Сталь, P355 NL1 (1.0566)/ GP240GH (1.0619)
Шар:	DN 10–600 Нержавеющая сталь, X5CrNi18-10 (1.4301) DN 700–800 Сталь + нержавеющее покрытие, ASTM A350 LF2 +Ni
Шток:	Нержавеющая сталь, X8CrNiS18-9 (1.4305)
Уплотнение штока:	NBR
Уплотнение шара:	PTFE+C
Фланцы:	EN 1092-1 Мы предлагаем PN 10, 16, 25, 40
Длина:	EN 558-1 (DIN 3202) DN 15–200
Комплектация:	монтажная опора, подъемные проушины
Управление:	Оснащен ручным редуктором. Тип и характеристики редуктора: www.vexve.com/en/actuators .

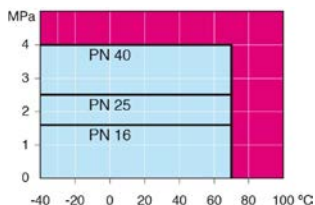


Условия работы

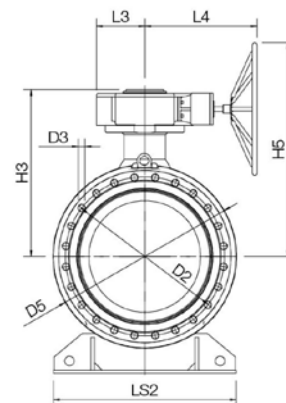
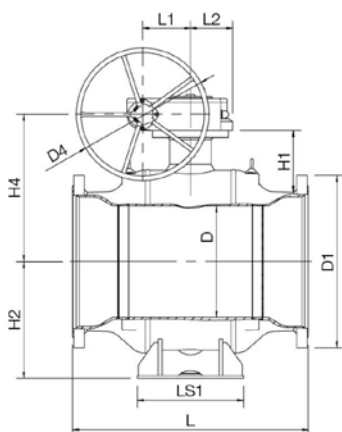
-40 °С - +70 °С

При температуре выше +70 °С - обратитесь на завод-производитель.

При температуре ниже -30 °С - обратитесь на завод-производитель.



Не для пара



Product no. Naval	DN	PN	D	D1	D2	D3	D4	D5	H1	H2	H3	H4	H5	L	L1	L2	L3	L4	LS1	LS2	Holes	kg
280542	700	16	589	910	840	36	700	965	325	616	881	778	1128	1245	253	222	255	593	560	965	24	2900
280543	800	16	684	1025	950	39	700	1125	358	694	961	858	1208	1385	253	222	255	593	700	1028	24	4200

Шаровые краны для газа с редукторами и приводами

фланец/фланец, DN 700-800, PN 25, с ручным редуктором

Корпус:	DN 10–500 Сталь, P235GH (1.0345) DN 600–800 Сталь, P355 NL1 (1.0566)/ GP240GH (1.0619)
Шар:	DN 10–600 Нержавеющая сталь, X5CrNi18-10 (1.4301) DN 700–800 Сталь + нержавеющее покрытие, ASTM A350 LF2 +Ni
Шток:	Нержавеющая сталь, X8CrNiS18-9 (1.4305)
Уплотнение штока:	NBR
Уплотнение шара:	PTFE+C
Фланцы:	EN 1092-1 Мы предлагаем PN 10, 16, 25, 40
Длина:	EN 558-1 (DIN 3202) DN 15–200
Комплектация:	монтажная опора, подъемные проушины
Управление:	Оснащен ручным редуктором. Тип и характеристики редуктора: www.vexve.com/en/actuators .

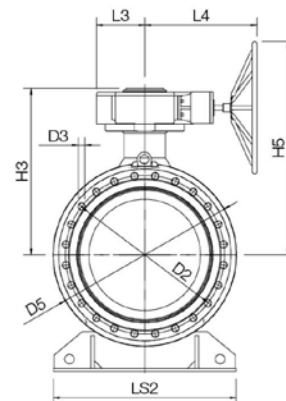
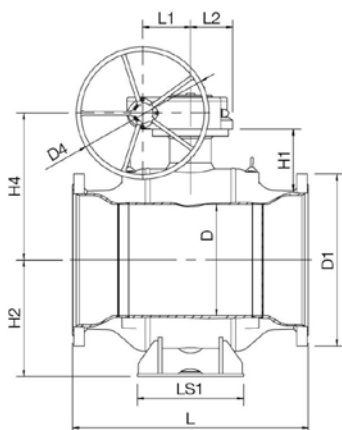
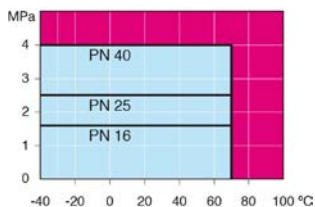


Условия работы

-40 °C - +70 °C

При температуре выше +70 °C - обратитесь на завод-производитель.

При температуре ниже -30 °C - обратитесь на завод-производитель.



Не для пара

Product no. Naval	DN	PN	D	D1	D2	D3	D4	D5	H1	H2	H3	H4	H5	L	L1	L2	L3	L4	LS1	LS2	Holes	kg
280502	700	25	589	960	875	42	700	965	325	616	881	778	1128	1245	253	222	255	593	560	965	24	3100
280504	800	25	684	1085	990	48	700	1125	358	694	961	858	1208	1427	253	222	255	593	700	1028	24	4400

Шаровые краны для газа, полнопроходные

сварка/сварка, ГОСТ, DN 200-500

Корпус:	DN 15–400 Сталь, P235GH (1.0345) DN 500–800 Сталь, P355 NL1 (1.0566)/ GP240GH (1.0619)
Шар:	DN 15–500 Нержавеющая сталь, X5CrNi18-10 (1.4301) DN 600–800 Сталь + нержавеющее покрытие, ASTM A350 LF2 +Ni
Шток:	Нержавеющая сталь, X8CrNiS18-9 (1.4305)
Уплотнения штока:	NBR
Уплотнения шара:	PTFE+C
Управление:	Оцинкованная металлическая ручка DN 250 и более без ручки Рекомендуем комплектацию механическим редуктором для размеров DN 200 и более

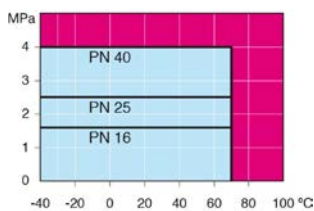


Условия работы

-40 °C - +70 °C

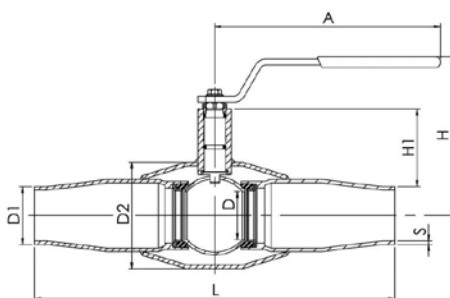
При температуре выше +70 °C - обратитесь на завод-производитель.

При температуре ниже -30 °C - обратитесь на завод-производитель.

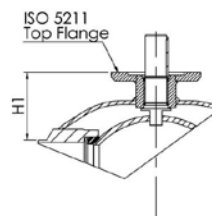


Не для пара

DN 15 - 125



DN 150 - 500



Product no. Naval	DN	PN	A	D	D1	D2	H	H1	L	S	kg	ISO5211
250456/GS	200	25	1200	200	219	355.6	343	135	530	5	95	
25049705/GS	250	25		250	273	457		158	550	6	126	F16
25049805/GS	300	25		290	325	508		206	686	7	177	F16
25049505/GS	350	25		340	377	610		267	762	7	258	F25
25049905/GS	400	25		390	426	660		309	1100	7	519	F30
25048005/GS	500	25		489	530	813		325	970	9	920	F30

Шаровые краны для газа, полнопроходные

сварка/сварка, EN (DIN), DN 15-500

Корпус:	DN 15–400 Сталь, P235GH (1.0345) DN 500–800 Сталь, P355 NL1 (1.0566)/ GP240GH (1.0619)
Шар:	DN 15–500 Нержавеющая сталь, X5CrNi18-10 (1.4301) DN 600–800 Сталь + нержавеющее покрытие, ASTM A350 LF2 +Ni
Шток:	Нержавеющая сталь, X8CrNiS18-9 (1.4305)
Уплотнения штока:	NBR
Уплотнения шара:	PTFE+C
Управление:	Оцинкованная металлическая ручка DN 250 и более без ручки Рекомендуем комплектацию механическим редуктором для размеров DN 200 и более

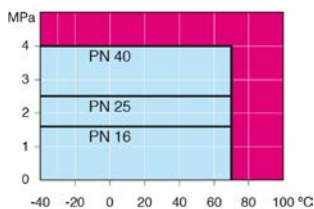


Условия работы

-40 °C - +70 °C

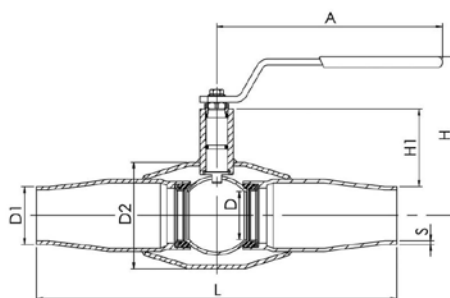
При температуре выше +70 °C - обратитесь на завод-производитель.

При температуре ниже -30 °C - обратитесь на завод-производитель.

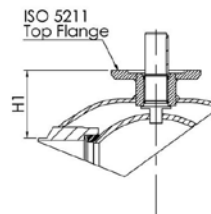


Не для пара

DN 15 - 125



DN 150 - 500



Product no. Naval	DN	PN	A	D	D1	D2	H	H1	L	S	kg
250403	15	40	145	15	21.3	42.4	103	23	234	2.1	0.8
250405	20	40	145	20	26.9	48.3	118	37	233	2.3	1.5
250406	25	40	145	25	33.7	60.3	121	37	260	2.6	2.2
250407	32	40	188	32	42.4	70	121	46	260	2.6	2.5
250408	40	40	188	40	48.3	88.9	127	49	306	2.9	4
250409	50	40	278	50	60.3	101.6	158	70	300	2.9	4.5
250410	65	25	278	65	76.1	121	171	74	300	3.2	6.7
250411	80	25	279	80	88.9	146	218	114	325	3.6	10.5
250412	100	25	400	100	114.3	177.8	253	113	325	3.6	15.5
250453	125	25	600	125	139.7	219.1	272	121	360	3.6	25
250454	150	25	870	150	168.3	273	281	117	400	4.5	51
250456	200	25	1200	200	219.1	355.6	343	135	530	5	95
25049705	250	25		250	273	457		158	550	5	126
25049805	300	25		290	315.7	508		206	686	5.6	177
25049505	350	25		340	355.6	610		267	762	6.3	258
25049905	400	25		390	406	660		309	1100	7.1	519
25048005	500	25		489	508	813		325	970	7.1	920

Шаровые краны для газа, полнопроходные

сварка/сварка, EN (DIN), DN 600-800

Корпус:	DN 15–400 Сталь, P235GH (1.0345) DN 500–800 Сталь, P355 NL1 (1.0566)/ GP240GH (1.0619)
Шар:	DN 15–500 Нержавеющая сталь, X5CrNi18-10 (1.4301) DN 600–800 Сталь + нержавеющее покрытие, ASTM A350 LF2 +Ni
Шток:	Нержавеющая сталь, X8CrNiS18-9 (1.4305)
Уплотнения штока:	NBR
Уплотнения шара:	PTFE+C
Комплектация:	монтажная опора, подъемные проушины
Управление:	Могут быть укомплектованы ручным редуктором, электрическим или гидравлическим приводом: www.vexve.com/en/actuators

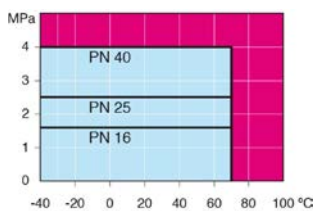


Условия работы

-40 °C - +70 °C

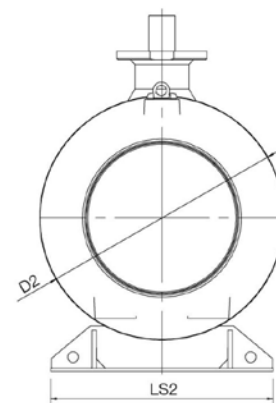
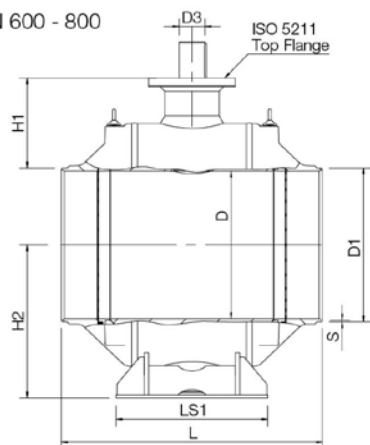
При температуре выше +70 °C - обратитесь на завод-производитель.

При температуре ниже -30 °C - обратитесь на завод-производитель.



Не для пара

DN 600 - 800



Product no. Naval	DN	PN	D	D1	D2	D3	H1	H2	L	LS1	LS2	S	ISO 5211	kg
25048105	600	25	589	610	965	100	388	616	1065	560	965	7.1	F35	2325
25048205	700	25	684	712	1125	120	417	709	1205	694	1028	8	F35	3450
25048305	800	25	779	813.6	1290	140	448	799	1330	680	1290	8.8	F40	5160

Шаровые краны для газа, полнопроходные

сварка/сварка, ГОСТ, DN 600-800

Корпус:	DN 15–400 Сталь, P235GH (1.0345) DN 500–800 Сталь, P355 NL1 (1.0566)/ GP240GH (1.0619)
Шар:	DN 15–500 Нержавеющая сталь, X5CrNi18-10 (1.4301) DN 600–800 Сталь + нержавеющее покрытие, ASTM A350 LF2 +Ni
Шток:	Нержавеющая сталь, X8CrNiS18-9 (1.4305)
Уплотнения штока:	NBR
Уплотнения шара:	PTFE+C
Комплектация:	монтажная опора, подъемные проушины
Управление:	Могут быть укомплектованы ручным редуктором, электрическим или гидравлическим приводом: www.vexve.com/en/actuators

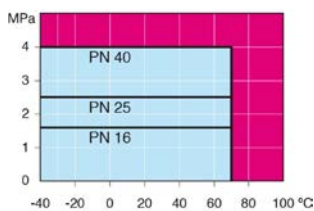


Условия работы

-40 °C - +70 °C

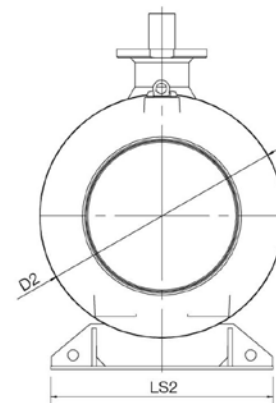
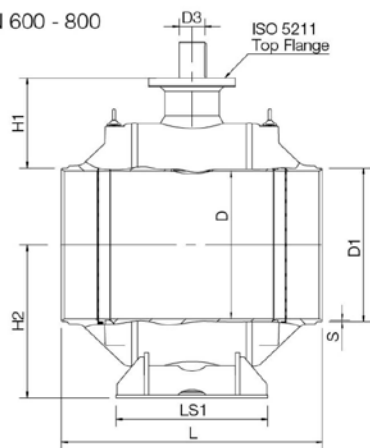
При температуре выше +70 °C - обратитесь на завод-производитель.

При температуре ниже -30 °C - обратитесь на завод-производитель.



Не для пара

DN 600 - 800



Product no. Naval	DN	PN	D	D1	D2	D3	H1	H2	L	LS1	LS2	S	ISO 5211	kg
25048105/GS	600	25	589	630	965	100	378	611	1065	560	965	11	F35	2335
25048205/GS	700	25	684	720	1125	120	413	709	1205	700	1028	12	F35	3455
28048305/GS	800	25	779	820	1290	140	445	799	1330	680	1290	12	F40	5160

Доступен также PN 40

Шаровые краны для газа, полнопроходные

фланец/фланец, DN 15-500

Корпус:	DN 15–400 Сталь, P235GH (1.0345) DN 500–800 Сталь, P355 NL1 (1.0566)/ GP240GH (1.0619)
Шар:	DN 15–500 Нержавеющая сталь, X5CrNi18-10 (1.4301) DN 600–800 Сталь + нержавеющее покрытие, ASTM A350 LF2 +Ni
Шток:	Нержавеющая сталь, X8CrNiS18-9 (1.4305)
Уплотнения штока:	NBR
Уплотнения шара:	PTFE+C
Фланцы:	EN 1092-1 Мы предлагаем PN 10, 16, 25, 40
Управление:	Оцинкованная металлическая ручка DN 250 и более без ручки Рекомендуем комплектацию механическим редуктором для размеров DN 200 и более

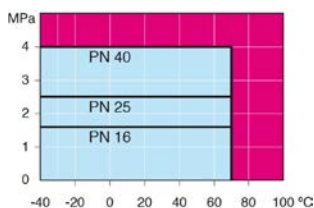


Условия работы

-40 °C - +70 °C

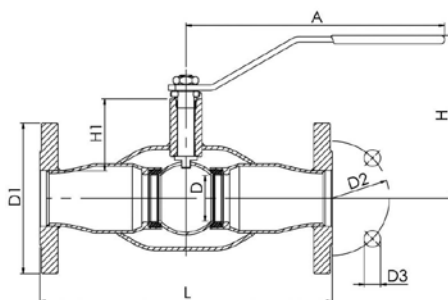
При температуре выше +70 °C - обратитесь на завод-производитель.

При температуре ниже -30 °C - обратитесь на завод-производитель.

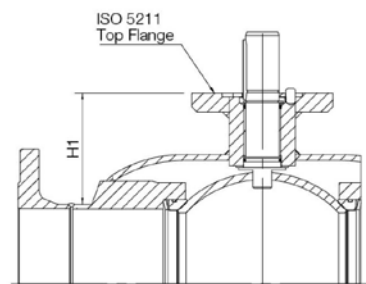


Не для пара

DN 15 - 125



DN 150 - 500



Product no. Naval	DN	PN	A	D	D1	D2	D3	H	H1	L	Holes	kg
250503	15	40	145.5	15	95	65	14	103	26	245	4	1.3
250505	20	40	144.5	20	105	75	14	117	37	245	4	3
250506	25	40	144.5	25	115	85	14	121	37	275	4	3.5
250507	32	40	188	32	140	100	18	121	46	275	4	5.5
250508	40	40	188	40	150	110	18	127	49	320	4	7.5
250509	50	25	277.5	50	165	125	18	160	70	320	4	9.5
250510	65	16	277.5	65	185	145	18	171	74	325	8	13.5
250511	80	16	277.5	80	200	160	18	218	114	350	8	19
250512	100	16	400	100	220	180	18	252	114	350	8	24
250513	125	16	600	125	250	210	18	270	122	375	8	34
250514	150	16	870	150	285	240	22	280	118	515	8	65
250516	200	16	1200	200	340	295	22	350	135	560	12	120
25053705	250	16		250	405	355	26		158	595	12	160
25053805	300	16		290	460	410	26		208	716	12	220
25053505	350	16		340	520	470	26		267	802	16	350
25053905	400	16		390	580	525	30		309	1140	16	610
25054005	500	16		489	715	650	33		308	1016	20	1100

Шаровые краны для газа, полнопроходные

фланец/фланец, DN 65-500, PN 25

Корпус:	DN 15–400 Сталь, P235GH (1.0345) DN 500–800 Сталь, P355 NL1 (1.0566)/ GP240GH (1.0619)
Шар:	DN 15–500 Нержавеющая сталь, X5CrNi18-10 (1.4301) DN 600–800 Сталь + нержавеющее покрытие, ASTM A350 LF2 +Ni
Шток:	Нержавеющая сталь, X8CrNiS18-9 (1.4305)
Уплотнения штока:	NBR
Уплотнения шара:	PTFE+C
Фланцы:	EN 1092-1 Мы предлагаем PN 10, 16, 25, 40
Управление:	Оцинкованная металлическая ручка DN 250 и более без ручки Рекомендуем комплектацию механическим редуктором для размеров DN 200 и более

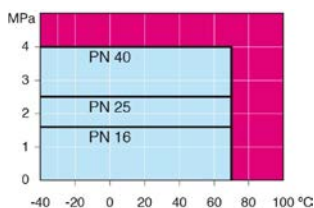


Условия работы

-40 °C - +70 °C

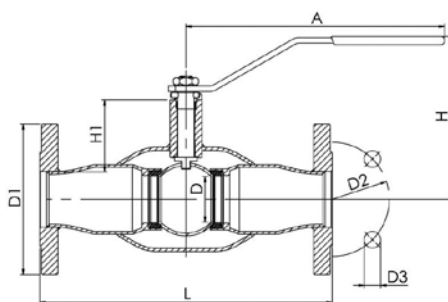
При температуре выше +70 °C - обратитесь на завод-производитель.

При температуре ниже -30 °C - обратитесь на завод-производитель.

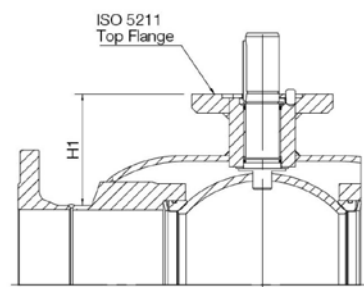


Не для пара

DN 15 - 125



DN 150 - 500



Product no. Naval	DN	PN	A	D	D1	D2	D3	H	H1	L	Holes	kg
250570	65	25	277.5	65	185	145	18	171	74	325	8	13
250571	80	25	277.5	80	200	160	18	218	114	350	8	18
250572	100	25	400	100	235	190	22	252	114	350	8	30
250573	125	25	600	125	270	220	26	270	122	375	8	41
250574	150	25	870	150	300	250	26	280	118	555	8	72
250576	200	25	1200	200	360	310	26	350	135	560	12	130
25057705	250	25		250	425	370	30		158	595	12	170
25057805	300	25		290	485	430	30		208	716	16	230
25059505	350	25		340	555	490	33		267	802	16	374
25057905	400	25		390	620	550	36		309	1140	16	660
25058005	500	25		489	730	660	36		308	1016	20	1150

Шаровые краны для газа, полнопроходные

фланец/фланец, DN 600-800

Корпус:	DN 15–400 Сталь, P235GH (1.0345) DN 500–800 Сталь, P355 NL1 (1.0566)/ GP240GH (1.0619)
Шар:	DN 15–500 Нержавеющая сталь, X5CrNi18-10 (1.4301) DN 600–800 Сталь + нержавеющее покрытие, ASTM A350 LF2 +Ni
Шток:	Нержавеющая сталь, X8CrNiS18-9 (1.4305)
Уплотнения штока:	NBR
Уплотнения шара:	PTFE+C
Фланцы:	EN 1092-1 Мы предлагаем PN 10, 16, 25, 40
Комплектация:	монтажная опора, подъемные проушины
Управление:	Могут быть укомплектованы ручным редуктором, электрическим или гидравлическим приводом: www.vexve.com/en/actuators

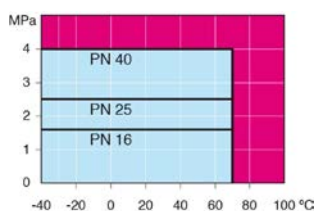


Условия работы

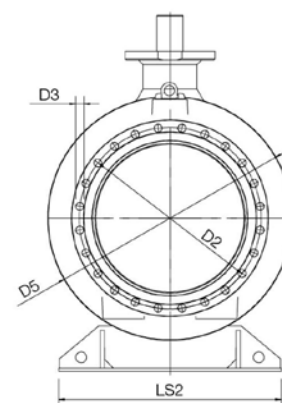
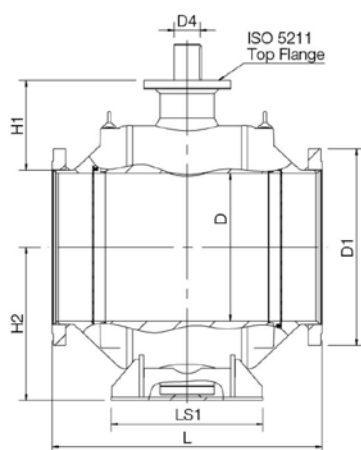
-40 °C - +70 °C

При температуре выше +70 °C - обратитесь на завод-производитель.

При температуре ниже -30 °C - обратитесь на завод-производитель.



Не для пара



Product no. Naval	DN	PN	D	D1	D2	D3	D4	D5	H1	H2	L	LS1	LS2	Holes	ISO 5211	kg
25054105	600	16	589	840	770	36	100	965	371	616	1130	560	965	20	F35	2520
25054205	700	16	684	910	840	36	120	1125	416	709	1245	700	1028	24	F35	3660
25054305	800	16	779	1025	950	39	140	1290	421	799	1385	680	1290	24	F40	5400

Шаровые краны для газа, полнопроходные

фланец/фланец, DN 600-800, PN 25

Корпус:	DN 15–400 Сталь, P235GH (1.0345) DN 500–800 Сталь, P355 NL1 (1.0566)/ GP240GH (1.0619)
Шар:	DN 15–500 Нержавеющая сталь, X5CrNi18-10 (1.4301) DN 600–800 Сталь + нержавеющее покрытие, ASTM A350 LF2 +Ni
Шток:	Нержавеющая сталь, X8CrNiS18-9 (1.4305)
Уплотнения штока:	NBR
Уплотнения шара:	PTFE+C
Фланцы:	EN 1092-1 Мы предлагаем PN 10, 16, 25, 40
Комплектация:	монтажная опора, подъемные проушины
Управление:	Могут быть укомплектованы ручным редуктором, электрическим или гидравлическим приводом: www.vexve.com/en/actuators

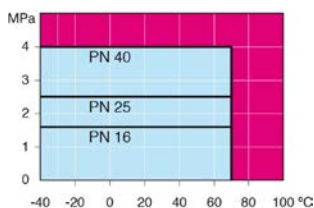


Условия работы

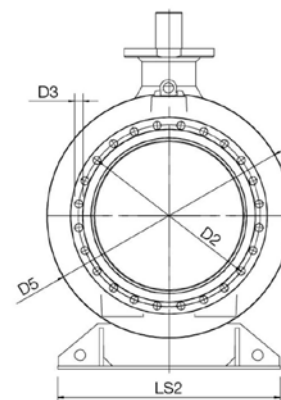
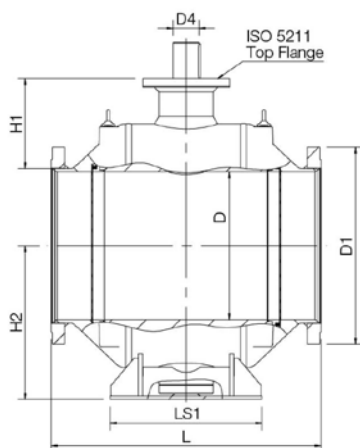
-40 °C - +70 °C

При температуре выше +70 °C - обратитесь на завод-производитель.

При температуре ниже -30 °C - обратитесь на завод-производитель.



Не для пара



Product no. Naval	DN	PN	D	D1	D2	D3	D4	D5	H1	H2	L	LS1	LS2	Holes	ISO5211	kg
25158105	600	25	589	845	770	39	100	965	371	616	1130	560	965	20	F35	2575
25258205	700	25	684	960	875	42	120	1125	416	709	1245	700	1028	24	F35	3840
25358305	800	25	779	1085	990	48	140	1290	421	799	1427	680	1290	24	F40	5400

Шаровые краны из нержавеющей стали

сварка/сварка, EN (DIN), DN 10-250

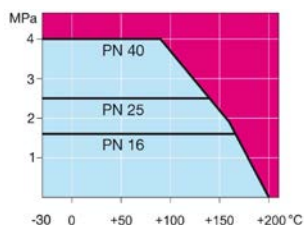
Корпус:	Нержавеющая сталь, X2CrNiMo17-12-2 (1.4404)
Шар:	Нержавеющая сталь, X2CrNiMo17-12-2 (1.4404)
Шток:	Нержавеющая сталь, X2CrNiMo17-12-2 (1.4404)
Уплотнение штока:	FPM/NBR
Уплотнение шара:	PTFE+C
Управление:	DN 10–50 ручка из нержавеющей стали DN 65–250 оцинкованная металлическая ручка



Условия работы

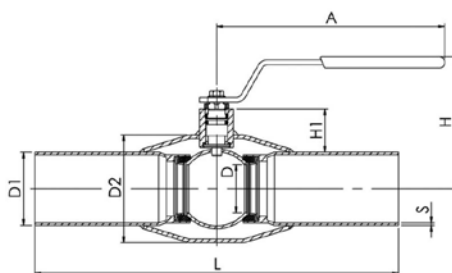
-30 °C - +200 °C

При температуре ниже -10 °C - обратитесь на завод-производитель.

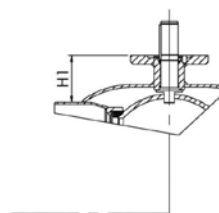


Не для пара

DN 10 - 150



DN 200 - 250



Product no. Naval	DN	PN	A	D	D1	D2	H	H1	L	S	kg
286402	10	40	145	10	17.2	33.7	98	23	230	2	0.5
286403	15	40	145	10	21.3	33.7	98	21	230	2	0.5
286405	20	40	145	15	26.9	42.4	103	22	230	2	0.7
286406	25	40	145	20	33.7	48.3	112	28	230	2	0.8
286407	32	40	145	25	42.4	60.3	116	27	260	2	1.2
286408	40	40	188	32	48.3	70	111	34	260	2.5	1.8
286409	50	40	188	40	60.3	88.9	118	34	300	3	2.2
286410	65	25	278	50	76.1	114.3	150	51	300	3	3.8
286411	80	25	278	65	88.9	131	160	58	300	3	4.7
286412	100	25	278	80	114.3	156	175	54	325	3	6.7
286413	125	25	400	100	139.7	177.8	220	68	325	4	13
286414	150	25	600	125	168.3	219.1	240	74	350	4	18
286416	200	25	870	150	219.1	273	280	92	400	4	32
286417	250	25	1200	200	273	355.6	340	108	530	4	63

Шаровые краны из нержавеющей стали

сварка/сварка, NS-норм, DN 10-100

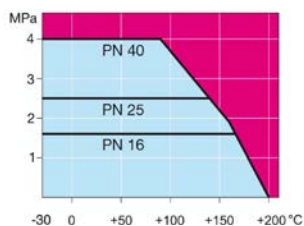
Корпус:	Нержавеющая сталь, X2CrNiMo17-12-2 (1.4404)
Шар:	Нержавеющая сталь, X2CrNiMo17-12-2 (1.4404)
Шток:	Нержавеющая сталь, X2CrNiMo17-12-2 (1.4404)
Уплотнение штока:	FPM/NBR
Уплотнение шара:	PTFE+C
Управление:	DN 10–50 ручка из нержавеющей стали DN 65–250 оцинкованная металлическая ручка



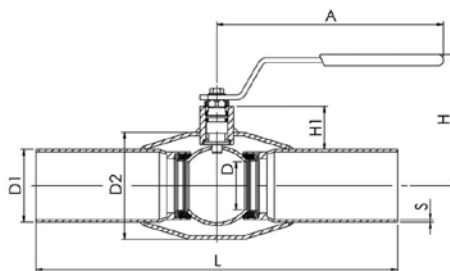
Условия работы

-30 °C - +200 °C

При температуре ниже -10 °C -
обратитесь на завод-производитель.



Не для пара



Product no. Naval	DN	PN	A	D	D1	D2	H	H1	L	S	kg
286322	10	40	145	10	13.5	33.7	98	25	230	1.6	0.5
286323	15	40	145	10	20	33.7	99	22	230	2	0.5
286325	20	40	145	15	25	42.4	103	23	230	2	0.7
286326	25	40	145	20	30	48.3	112	30	230	2	0.8
286327	32	40	145	25	36	60.3	116	31	260	2	1.2
286328	40	40	188	32	45	70	112	36	260	2.5	1.8
286329	50	40	188	40	54	88.9	118	38	300	2.9	2.2
286330	65	25	278	50	70	114.3	150	55	300	3	3.8
286331	80	25	278	65	86	131	160	59	300	3.1	4.7
286332	100	25	278	80	106	156	171	59	325	3	6.7

Шаровые краны из нержавеющей стали

внутренняя резьба/сварка, EN (DIN), DN 10-50

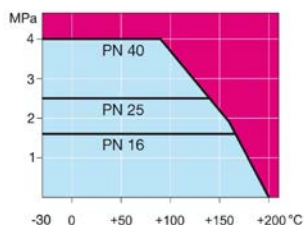
Корпус:	Нержавеющая сталь, X2CrNiMo17-12-2 (1.4404)
Шар:	Нержавеющая сталь, X2CrNiMo17-12-2 (1.4404)
Шток:	Нержавеющая сталь, X2CrNiMo17-12-2 (1.4404)
Уплотнение штока:	FPM/NBR
Уплотнение шара:	PTFE+C
Резьба:	ISO 7-1 Rp
Под приварку:	EN 12627
Управление:	Ручка из нержавеющей стали



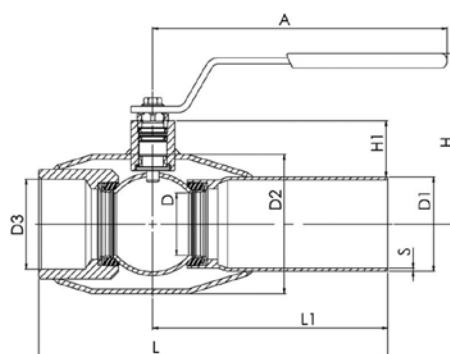
Условия работы

-30 °C - +200 °C

При температуре ниже -10 °C - обратитесь на завод-производитель.



Не для пара



Product no. Naval	DN	PN	A	D	D1	D2	D3	H	H1	L	L1	S	kg
286002	10	40	145	10	17.2	33.7	R 3/8	99	23	153	116	2	0.5
286003	15	40	145	10	21.3	33.7	R 1/2	99	21	158	116	2	0.5
286005	20	40	145	15	26.9	42.4	R 3/4	103	22	165	115	2	0.7
286006	25	40	145	20	33.7	48.3	R 1	113	28	172	115	2	0.8
286007	32	40	145	25	42.4	60.3	R 1 1/4	116	27	195	130	2	1.2
286008	40	40	188	32	48.3	70	R 1 1/2	112	34	205	130	2.5	1.8
286009	50	40	188	40	60.3	88.9	R 2	118	34	240	150	3	2.8

Шаровые краны из нержавеющей стали

внутренняя резьба/сварка, NS-норм, DN 10-50

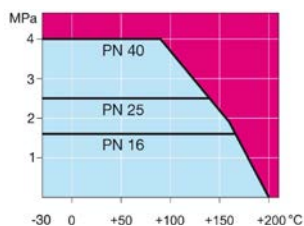
Корпус:	Нержавеющая сталь, X2CrNiMo17-12-2 (1.4404)
Шар:	Нержавеющая сталь, X2CrNiMo17-12-2 (1.4404)
Шток:	Нержавеющая сталь, X2CrNiMo17-12-2 (1.4404)
Уплотнение штока:	FPM/NBR
Уплотнение шара:	PTFE+C
Резьба:	ISO 7-1 Rp
Под приварку:	EN 12627
Управление:	Ручка из нержавеющей стали



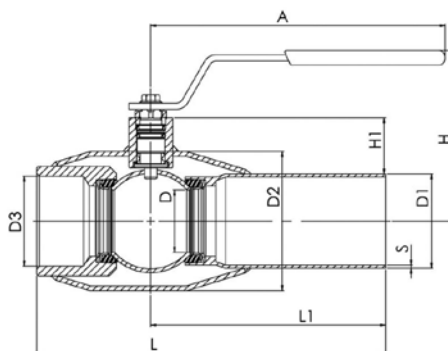
Условия работы

-30 °C - +200 °C

При температуре ниже -10 °C - обратитесь на завод-производитель.



Не для пара



Product no. Naval	DN	PN	A	D	D1	D2	D3	H	H1	L	L1	S	kg
286302	10	40	145	10	13.5	33.7	R 3/8	99	25	153	116	1.6	0.5
286303	15	40	145	10	20	33.7	R 1/2	99	22	158	116	2	0.5
286305	20	40	145	15	25	42.4	R 3/4	103	23	165	116	2	0.7
286306	25	40	145	20	30	48.3	R 1	113	30	172	115	2	0.8
286307	32	40	145	25	36	60.3	R 1 1/4	116	31	196	131	2	1.2
286308	40	40	188	32	45	70	R 1 1/2	112	36	205	131	2.5	1.8
286309	50	40	188	40	54	88.9	R 2	117	38	240	150	2.9	2.8

Шаровые краны из нержавеющей стали

внутренняя резьба/внутренняя резьба, DN 10-50

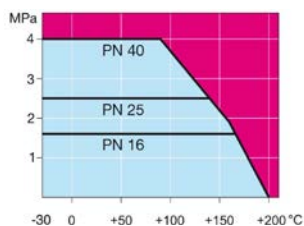
Корпус:	Нержавеющая сталь, X2CrNiMo17-12-2 (1.4404)
Шар:	Нержавеющая сталь, X2CrNiMo17-12-2 (1.4404)
Шток:	Нержавеющая сталь, X2CrNiMo17-12-2 (1.4404)
Уплотнение штока:	FPM/NBR
Уплотнение шара:	PTFE+C
Резьба:	ISO 7-1 Rp
Длина:	EN 16722
Управление:	Ручка из нержавеющей стали



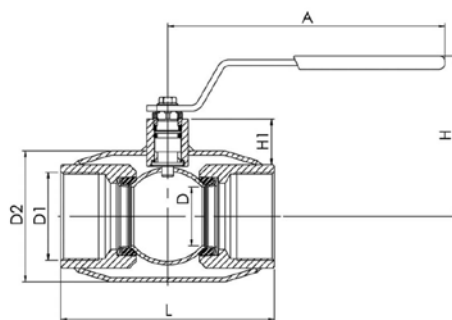
Условия работы

-30 °C - +200 °C

При температуре ниже -10 °C -
обратитесь на завод-производитель.



Не для пара



Product no. Naval	DN	PN	A	D	D1	D2	H	H1	L	kg
286152	10	40	145	10	R 3/8	33.7	99	21	75	0.4
286153	15	40	145	10	R 1/2	33.7	99	19	85	0.4
286155	20	40	145	15	R 3/4	42.4	103	21	100	0.5
286156	25	40	145	20	R 1	48.3	113	26	115	0.8
286157	32	40	145	25	R 1 1/4	60.3	116	25	130	1.1
286158	40	40	188	32	R 1 1/2	70	112	31	150	1.7
286159	50	40	188	40	R 2	88.9	118	31	180	2.7

Шаровые краны из нержавеющей стали

фланец/фланец, DN 15-250

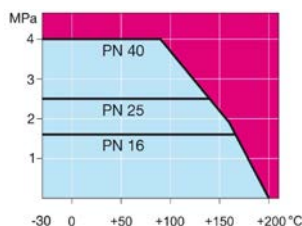
Корпус:	Нержавеющая сталь, X2CrNiMo17-12-2 (1.4404)
Шар:	Нержавеющая сталь, X2CrNiMo17-12-2 (1.4404)
Шток:	Нержавеющая сталь, X2CrNiMo17-12-2 (1.4404)
Уплотнение штока:	FPM/NBR
Уплотнение шара:	PTFE+C
Фланцы:	EN 1092-1 Мы предлагаем PN 10, 16, 25, 40
Длина:	EN 558-1 (DIN 3202) DN 15–200
Управление:	DN 10–50 ручка из нержавеющей стали DN 65–250 оцинкованная металлическая ручка



Условия работы

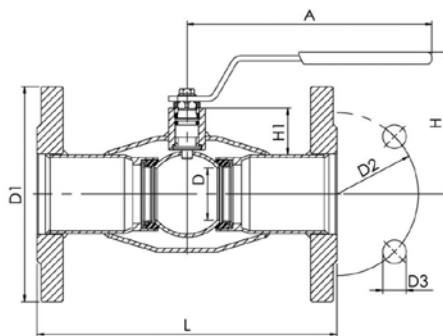
-30 °C - +200 °C

При температуре ниже -10 °C - обратитесь на завод-производитель.

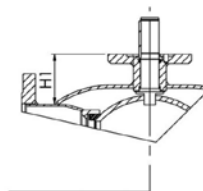


Не для пара

DN 15 - 150



DN 200 - 250



Product no. Naval	DN	PN	A	D	D1	D2	D3	H	H1	L	Holes	kg
286553	15	40	145	10	95	65	14	99	21	130	4	1.9
286555	20	40	145	15	105	75	14	103	22	150	4	2.7
286556	25	40	145	20	115	85	14	113	28	160	4	3.4
286557	32	40	145	25	140	100	18	116	27	180	4	5
286558	40	40	188	32	150	110	18	112	34	200	4	6.1
286559	50	40	188	40	165	125	18	118	34	230	4	8.5
286560	65	16	278	50	185	145	18	148	51	270	8	10.5
286561	80	16	278	65	200	160	18	160	58	280	8	12
286562	100	16	278	80	220	180	18	171	54	300	8	15.5
286563	125	16	400	100	250	210	18	220	68	325	8	21
286564	150	16	600	125	285	240	22	240	74	350	8	25
286566	200	16	870	150	340	295	22	281	92	400	12	50
286567	250	16	1200	200	405	355	26	343	108	550	12	90

Шаровые краны из нержавеющей стали

фланец/фланец, DN 65-250, PN 25

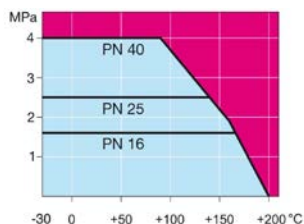
Корпус:	Нержавеющая сталь, X2CrNiMo17-12-2 (1.4404)
Шар:	Нержавеющая сталь, X2CrNiMo17-12-2 (1.4404)
Шток:	Нержавеющая сталь, X2CrNiMo17-12-2 (1.4404)
Уплотнение штока:	FPM/NBR
Уплотнение шара:	PTFE+C
Фланцы:	EN 1092-1 Мы предлагаем PN 10, 16, 25, 40
Длина:	EN 558-1 (DIN 3202) DN 15–200
Управление:	DN 10–50 ручка из нержавеющей стали DN 65–250 оцинкованная металлическая ручка



Условия работы

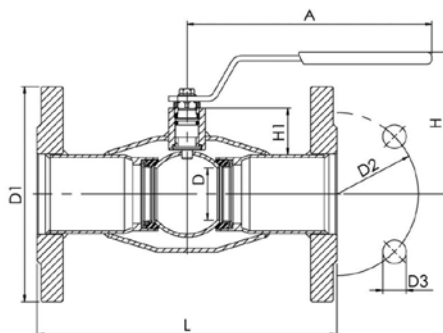
-30 °C - +200 °C

При температуре ниже -10 °C - обратитесь на завод-производитель.

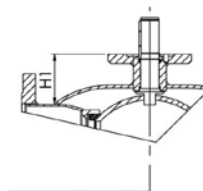


Не для пара

DN 15 - 150



DN 200 - 250



Product no. Naval	DN	PN	A	D	D1	D2	D3	H	H1	L	Holes	kg
286570	65	25	278	50	185	145	18	148	51	270	8	11
286571	80	25	278	65	200	160	18	159	58	280	8	13.3
286572	100	25	278	80	235	190	22	171	54	300	8	18.9
286573	125	25	400	100	270	220	26	220	68	325	8	27.7
286574	150	25	600	125	300	250	26	240	74	350	8	35.9
286576	200	25	870	150	360	310	26	280	92	400	12	59
286577	250	25	1200	200	425	370	30	340	108	550	12	105

Шаровые краны из нержавеющей стали с редукторами и приводами

сварка/сварка, EN (DIN), DN 100-250, с ручным редуктором

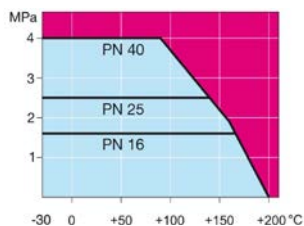
Корпус: Нержавеющая сталь, X2CrNiMo17-12-2 (1.4404)
 Шар: Нержавеющая сталь, X2CrNiMo17-12-2 (1.4404)
 Шток: Нержавеющая сталь, X2CrNiMo17-12-2 (1.4404)
 Уплотнение штока: FPM/NBR
 Уплотнение шара: PTFE+C
 Управление: Оснащен ручным редуктором.
 Тип и характеристики редуктора:
www.vexve.com/en/actuators.



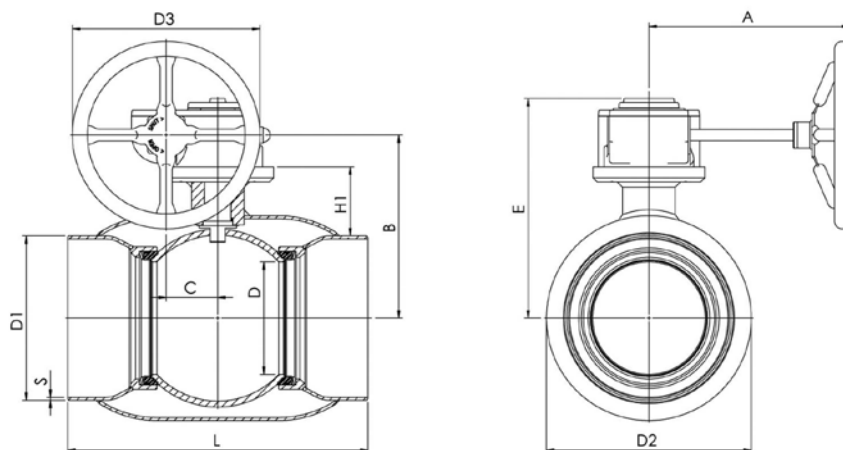
Условия работы

-30 °C - +200 °C

При температуре ниже -10 °C - обратитесь на завод-производитель.



Не для пара



Product no. Naval	DN	PN	A	B	C	D	D1	D2	D3	E	H1	L	Holes	kg
286432	100	25	187	159	53	80	114.3	156	125	202	68	325	3	13
286433	125	25	224	183	53	100	139.7	178	200	225	79	325	4	20
286434	150	25	224	203	53	125	168.3	219.1	200	246	85	350	4	23
286436	200	25	268	244	69	150	219.1	273	250	293	92	400	4	40
286437	250	25	301	294	97	200	273	355.6	300	345	108	530	4	77

Шаровые краны из нержавеющей стали с редукторами и приводами

фланец/фланец, DN 100-250, с ручным редуктором

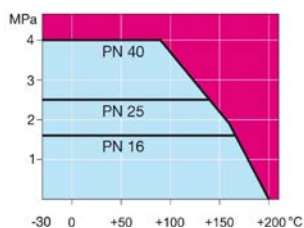
Корпус: Нержавеющая сталь, X2CrNiMo17-12-2 (1.4404)
 Шар: Нержавеющая сталь, X2CrNiMo17-12-2 (1.4404)
 Шток: Нержавеющая сталь, X2CrNiMo17-12-2 (1.4404)
 Уплотнение штока: FPM/NBR
 Уплотнение шара: PTFE+C
 Фланцы: EN 1092-1
 Мы предлагаем PN 10, 16, 25, 40
 Длина: EN 558-1 (DIN 3202) DN 15–200
 Управление: Оснащен ручным редуктором.
 Тип и характеристики редуктора:
www.vexve.com/en/actuators.



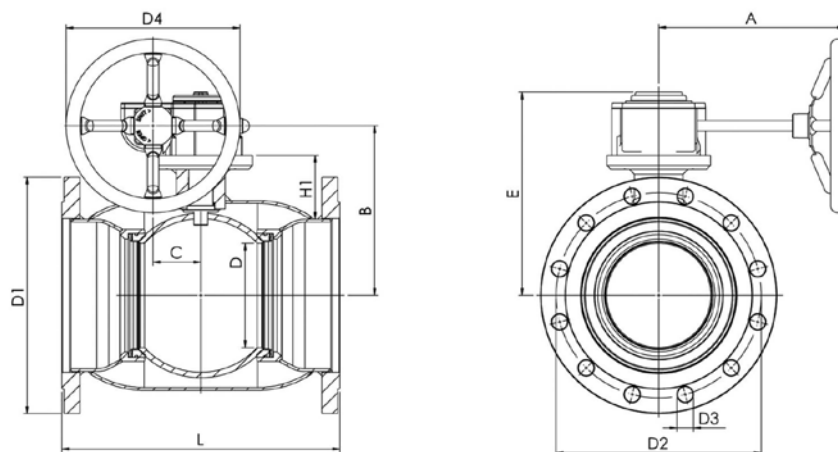
Условия работы

-30 °C - +200 °C

При температуре ниже -10 °C - обратитесь на завод-производитель.



Не для пара



Product no. Naval	DN	PN	A	B	C	D	D1	D2	D3	D4	E	H1	L	Holes	kg
286592	100	16	187	159	53	80	220	180	18	125	202	68	300	8	21
286593	125	16	224	183	53	100	250	210	18	200	225	79	325	8	29
286594	150	16	224	203	53	125	285	240	22	200	246	85	350	8	34
286596	200	16	268	244	69	150	340	295	22	250	293	92	400	12	57
286597	250	16	301	294	97	200	405	355	26	300	345	108	550	12	105

Шаровые краны из нержавеющей стали с редукторами и приводами

фланец/фланец, DN 100-250, PN 25, с ручным редуктором

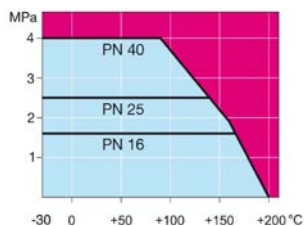
Корпус: Нержавеющая сталь, X2CrNiMo17-12-2 (1.4404)
 Шар: Нержавеющая сталь, X2CrNiMo17-12-2 (1.4404)
 Шток: Нержавеющая сталь, X2CrNiMo17-12-2 (1.4404)
 Уплотнение штока: FPM/NBR
 Уплотнение шара: PTFE+C
 Фланцы: EN 1092-1
 Мы предлагаем PN 10, 16, 25, 40
 Длина: EN 558-1 (DIN 3202) DN 15–200
 Управление: Оснащен ручным редуктором.
 Тип и характеристики редуктора:
www.vexve.com/en/actuators.



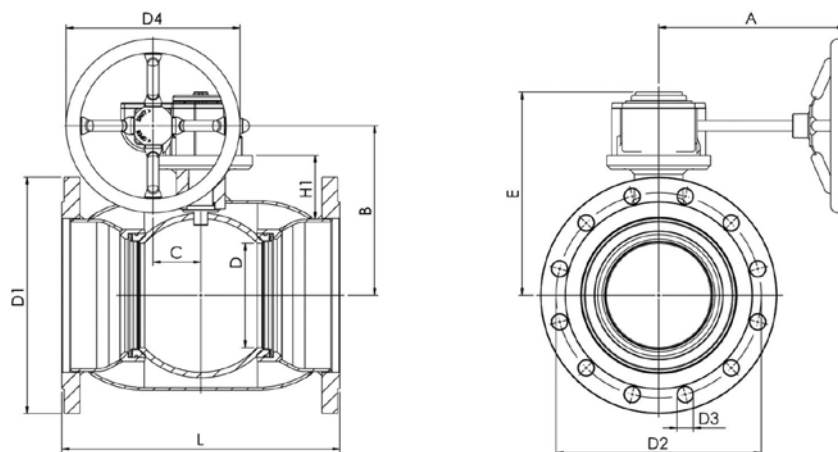
Условия работы

-30 °C - +200 °C

При температуре ниже -10 °C - обратитесь на завод-производитель.



Не для пара



Product no. Naval	DN	PN	A	B	C	D	D1	D2	D3	D4	E	H1	L	Holes	kg
286522	100	25	187	159	53	80	235	190	22	125	202	68	300	8	28
286523	125	25	224	183	53	100	270	220	26	200	225	79	325	8	34
286524	150	25	224	203	53	125	300	250	26	200	246	85	350	8	40
286526	200	25	268	244	69	150	360	310	26	250	293	92	400	12	66
286527	250	25	301	294	97	200	425	370	30	300	345	108	550	12	120

Шаровые краны для конденсата

сварка/сварка, EN (DIN), DN 15-250

Корпус:	Сталь, P235GH (1.0345)
Шар:	Нержавеющая сталь, X5CrNi18-10 (1.4301)
Шток:	Нержавеющая сталь, X8CrNiS18-9 (1.4305)
Уплотнение штока:	DN15-50, Графит
	DN65-150, KALREZ/EPDM
Уплотнение шара:	PTFE+GF
Управление:	Оцинкованная металлическая ручка
	Рекомендуем комплектацию механическим редуктором для размеров DN 200 и более



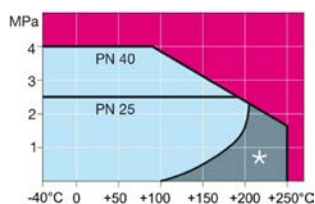
Условия работы

DN15–150: -40 °C – +250 °C

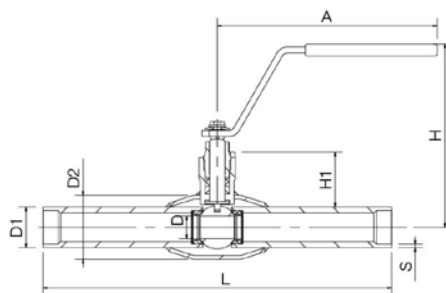
DN200–250: -40 °C – +200 °C

При температуре ниже -20 °C - обратитесь на завод-производитель.

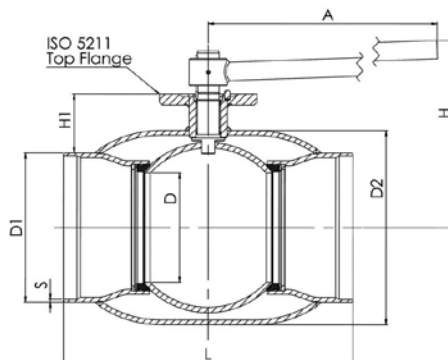
*) не для перегретого пара



DN 15 - 150



DN 200 - 250



Product no. Naval	DN	PN	A	D	D1	D2	H	H1	L	S	kg
274403	15	40	145	10	21.3	33.7	117	31	230	2	0.7
274405	20	40	145	15	26.9	42.4	121	33	230	2.3	0.9
274406	25	40	145	20	33.7	48.3	139	46	230	2.6	1.4
274407	32	40	145	25	42.4	60.3	142	45	260	2.6	1.6
274408	40	40	276	32	48.3	70	143	50	260	2.6	2.5
274409	50	40	276	40	60.3	88.9	150	50	300	2.9	3.4
274410	65	25	278	50	76.1	101.6	159	61	300	2.9	4.1
274411	80	25	278	65	88.9	121	171	68	300	3.2	5.4
274412	100	25	278	80	114.3	146	218	100	325	3.6	8.5
274453	125	25	400	100	139.7	177.8	253	101	325	4	15.2
274454	150	25	600	125	168.3	219.1	272	107	350	4.5	20.4
274456	200	25	870	150	219.1	273	281	92	400	4.5	37.5
274457	250	25	1200	200	273	355.6	343	108	530	5	75

Шаровые краны для конденсата

внутренняя резьба/сварка, EN (DIN), DN 15-50

Корпус:	Сталь, P235GH (1.0345)
Шар:	Нержавеющая сталь, X5CrNi18-10 (1.4301)
Шток:	Нержавеющая сталь, X8CrNiS18-9 (1.4305)
Уплотнение штока:	DN15-50, Графит
	DN65-150, KALREZ/EPDM
Уплотнение шара:	PTFE+GF
Резьба:	ISO 7-1 Rp
Под приварку:	EN 12627
Управление:	Оцинкованная металлическая ручка



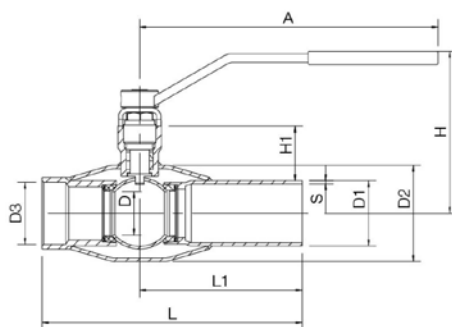
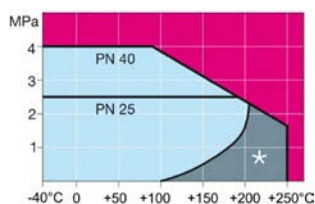
Условия работы

DN15–150: -40 °C – +250 °C

DN200–250: -40 °C – +200 °C

При температуре ниже -20 °C - обратитесь на завод-производитель.

*) не для перегретого пара



Product no. Naval	DN	PN	A	D	D1	D2	D3	H	H1	L	L1	S	kg
274003	15	40	145	10	21.3	33.7	R 1/2	117	31	158	115	2	0.7
274005	20	40	145	15	26.9	42.4	R 3/4	122	33	168	117	2.3	0.8
274006	25	40	145	20	33.7	48.3	R 1	138	46	172	115	2.6	1.2
274007	32	40	145	25	42.4	60.3	R 1 1/4	142	45	195	130	2.6	1.5
274008	40	40	276	32	48.3	70	R 1 1/2	143	50	205	130	2.6	2.5
274009	50	40	276	40	60.3	88.9	R 2	150	50	240	150	2.9	3.4

Шаровые краны для конденсата

внутренняя резьба/внутренняя резьба, DN 15-50

Корпус:	Сталь, P235GH (1.0345)
Шар:	Нержавеющая сталь, X5CrNi18-10 (1.4301)
Шток:	Нержавеющая сталь, X8CrNiS18-9 (1.4305)
Уплотнение штока:	DN15-50, Графит
	DN65-150, KALREZ/EPDM
Уплотнение шара:	PTFE+GF
Резьба:	ISO 7-1 Rp
Длина:	EN 16722
Управление:	Оцинкованная металлическая ручка



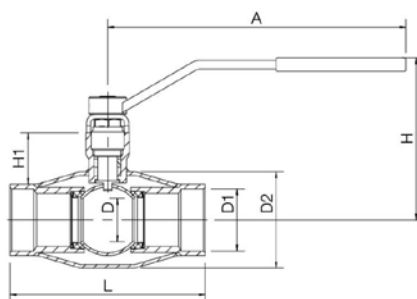
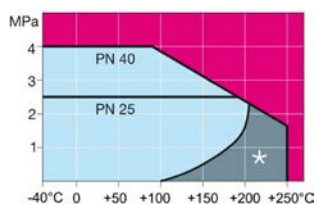
Условия работы

DN15–150: -40 °C – +250 °C

DN200–250: -40 °C – +200 °C

При температуре ниже -20 °C - обратитесь на завод-производитель.

*) не для перегретого пара



Product no. Naval	DN	PN	A	D	D1	D2	H	H1	L	kg
274153	15	40	145	10	R 1/2	33.7	118	30	85	0.5
274155	20	40	145	15	R 3/4	42.4	122	31	100	0.6
274156	25	40	145	20	R 1	48.3	138	44	115	0.9
274157	32	40	145	25	R 1 1/4	60.8	142	43	130	1.2
274158	40	40	276	32	R 1 1/2	70	143	47	150	2.1
274159	50	40	276	40	R 2	88.9	150	48	180	2.8

Шаровые краны для конденсата

фланец/фланец, DN 15-250

Корпус:	Сталь, P235GH (1.0345)
Шар:	Нержавеющая сталь, X5CrNi18-10 (1.4301)
Шток:	Нержавеющая сталь, X8CrNiS18-9 (1.4305)
Уплотнение штока:	DN15-50, Графит
	DN65-150, KALREZ/EPDM
Уплотнение шара:	PTFE+GF
Фланцы:	EN 1092-1
	Мы предлагаем PN 10, 16, 25, 40
Длина:	EN 558-1 (DIN 3202) DN 15–200
Управление:	Оцинкованная металлическая ручка
	Рекомендуем комплектацию механическим редуктором для размеров DN 200 и более



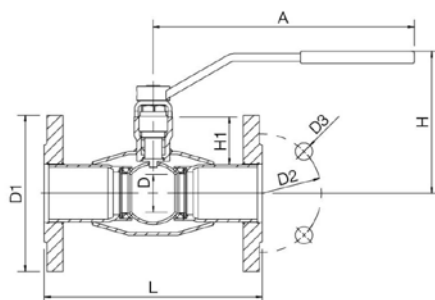
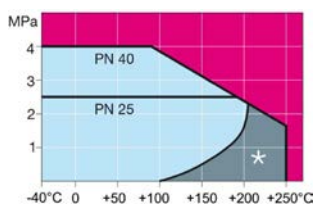
Условия работы

DN15–150: -40 °C – +250 °C

DN200–250: -40 °C – +200 °C

При температуре ниже -20 °C - обратитесь на завод-производитель.

*) не для перегретого пара



Product no. Naval	DN	PN	A	D	D1	D2	D3	H	H1	L	ISO 5211	kg
274503	15	40	145	10	95	65	14	117	32	130	4	2
274505	20	40	145	15	105	75	14	121	33	150	4	2.6
274506	25	40	145	20	115	85	14	139	46	160	4	3.4
274507	32	40	145	25	140	100	18	142	45	180	4	5
274508	40	40	276	32	150	110	18	143	50	200	4	6.5
274509	50	40	276	40	165	125	18	150	50	230	4	8.5
274510	65	25	278	50	185	145	18	159	62	270	8	11
274511	80	25	278	65	200	160	18	170	68	280	8	14
274512	100	25	278	80	235	190	22	218	101	300	8	20.2
274573	125	25	400	100	270	220	26	253	101	325	8	30
274574	150	25	600	125	300	250	26	272	107	350	8	39
274576	200	25	870	150	360	310	26	282	92	400	12	65
274577	250	25	1200	200	425	370	30	349	108	500	12	112

Шровые краны для конденсата с редукторами и приводами

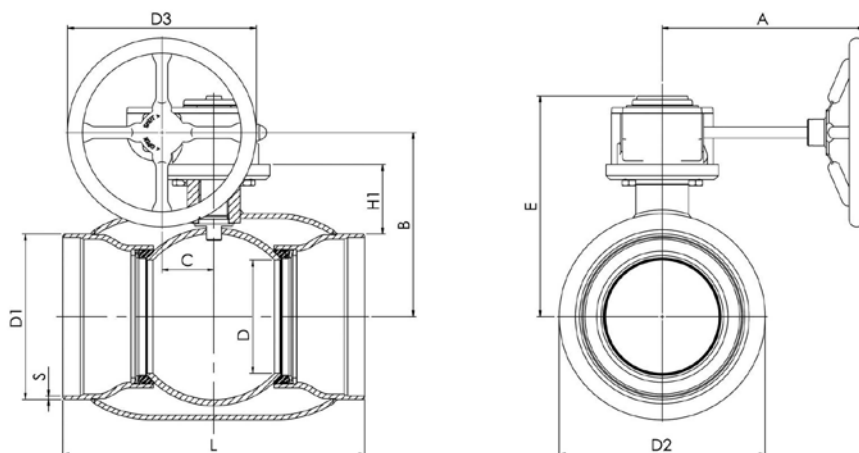
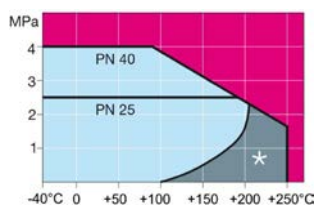
сварка/сварка, EN (DIN), DN 125-250, с ручным редуктором

Корпус:	Сталь, P235GH (1.0345)
Шар:	Нержавеющая сталь, X5CrNi18-10 (1.4301)
Шток:	Нержавеющая сталь, X8CrNiS18-9 (1.4305)
Уплотнение штока:	DN15-50, Графит
	DN65-150, KALREZ/EPDM
Уплотнение шара:	PTFE+GF
Управление:	Оснащен ручным редуктором.
	Тип и характеристики редуктора: www.vexve.com/en/actuators .



Условия работы

DN15–150: -40 °С – +250 °С
 DN200–250: -40 °С – +200 °С
 При температуре ниже -20 °С -
 обратитесь на завод-производитель.
 *) не для перегретого пара



Product no. Naval	DN	PN	A	B	C	D	D1	D2	D3	E	H1	L	S	kg
274473	125	25	224	217	53	100	139.7	177.8	200	259	113	325	4	20
274474	150	25	224	237	53	125	168.3	219.1	200	280	119	350	4.5	25
274476	200	25	268	244	69	150	219.1	273	250	293	92	400	4.5	49
274477	250	25	301	294	97	200	273	355.6	300	345	108	530	5	94

Шровые краны для конденсата с редукторами и приводами

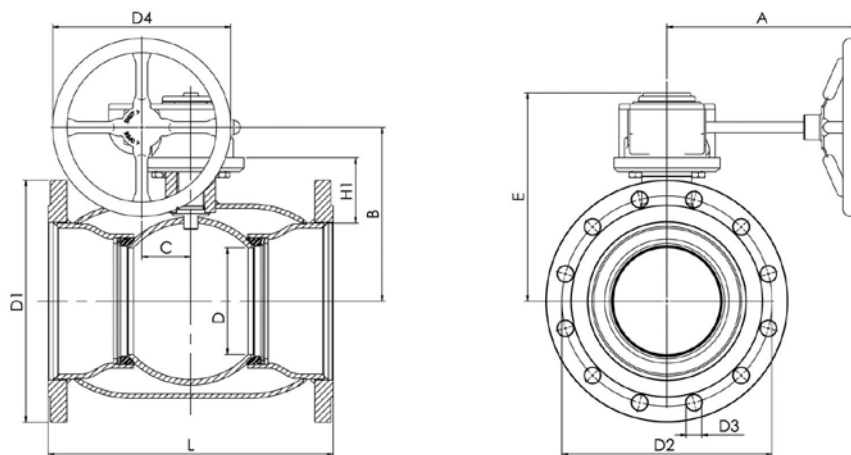
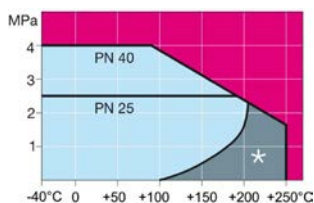
фланец/фланец, DN 125-250, с ручным редуктором

Корпус:	Сталь, P235GH (1.0345)
Шар:	Нержавеющая сталь, X5CrNi18-10 (1.4301)
Шток:	Нержавеющая сталь, X8CrNiS18-9 (1.4305)
Уплотнение штока:	DN15-50, Графит
	DN65-150, KALREZ/EPDM
Уплотнение шара:	PTFE+GF
Фланцы:	EN 1092-1
	Мы предлагаем PN 10, 16, 25, 40
Длина:	EN 558-1 (DIN 3202) DN 15–200
Управление:	Оснащен ручным редуктором.
	Тип и характеристики редуктора: www.vexve.com/en/actuators .



Условия работы

DN15–150: -40 °C – +250 °C
 DN200–250: -40 °C – +200 °C
 При температуре ниже -20 °C -
 обратитесь на завод-производитель.
 *) не для перегретого пара



Product no. Naval	DN	PN	A	B	C	D	D1	D2	D3	D4	E	H1	L	ISO 5211	kg
274533	125	16	224	216	53	100	250	210	18	200	258	112	325	8	30
274534	150	16	224	236	53	125	285	240	22	200	279	118	350	8	37
274536	200	16	268	244	69	150	340	295	22	250	293	92	400	12	68
274537	250	16	301	294	97	200	405	355	26	300	345	108	500	12	122

Шровые краны для конденсата с редукторами и приводами

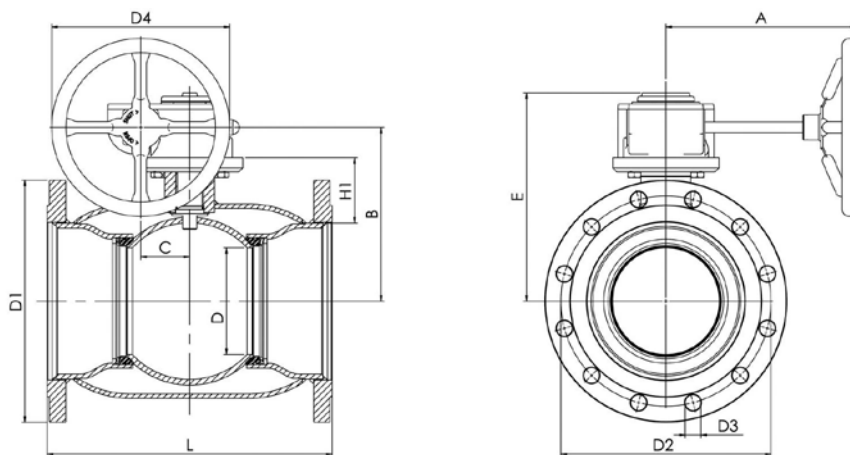
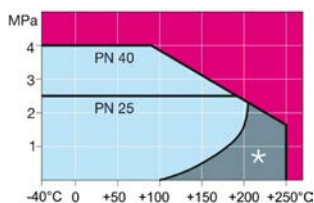
фланец/фланец, DN 125-250, PN 25, с ручным редуктором

Корпус: Сталь, P235GH (1.0345)
 Шар: Нержавеющая сталь, X5CrNi18-10 (1.4301)
 Шток: Нержавеющая сталь, X8CrNiS18-9 (1.4305)
 Уплотнение штока: DN15-50, Графит
 Уплотнение шара: DN65-150, KALREZ/EPDM
 Фланцы: EN 1092-1
 Мы предлагаем PN 10, 16, 25, 40
 Длина: EN 558-1 (DIN 3202) DN 15–200
 Управление: Оснащен ручным редуктором.
 Тип и характеристики редуктора:
www.vexve.com/en/actuators.



Условия работы

DN15–150: -40 °C – +250 °C
 DN200–250: -40 °C – +200 °C
 При температуре ниже -20 °C -
 обратитесь на завод-производитель.
 *) не для перегретого пара



Product no. Naval	DN	PN	A	B	C	D	D1	D2	D3	D4	E	H1	L	ISO 5211	kg
274593	125	25	224	216	53	100	270	220	26	200	258	112	325	8	35
274594	150	25	224	236	53	125	300	250	26	200	279	118	350	8	44
274596	200	25	268	244	69	150	360	310	26	250	293	92	400	12	78
274597	250	25	301	294	97	200	425	370	30	300	345	108	500	12	134

Регулирующие шаровые краны стальные

сварка/сварка, EN (DIN), DN 15-300

Корпус:	Сталь, P235GH (1.0345)
Шар:	Нержавеющая сталь, X5CrNi18-10 (1.4301)
Шток:	Нержавеющая сталь, X8CrNiS18-9 (1.4305)
Уплотнение штока:	FPM
Уплотнение шара:	PTFE+GF
Комплектация:	DN 15–150 оцинкованная металлическая ручка DN 200–300 ручной редуктор

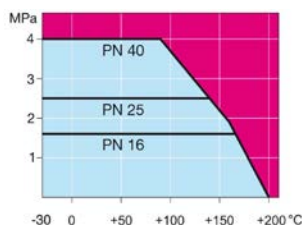


NAVAL V

Условия работы

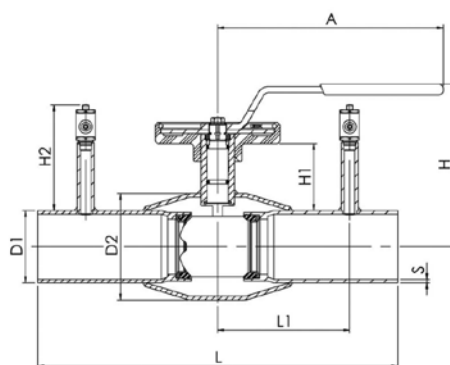
-30 °C - +200 °C

При температуре ниже 0 °C - обратитесь на завод-производитель.

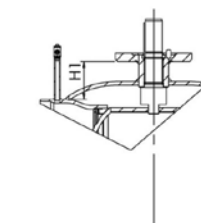


Не для пара

DN 15 - 150



DN 200 - 300



Product no. Naval	DN	PN	A	D1	D2	H	H1	H2	L	L1	S	kg
264403V	15	40	145	21.3	42.4	134	50	93	230	65	2.3	1.3
264405V	20	40	145	26.9	42.4	136	53	93	230	65	2.3	1.4
264406V	25	40	145	33.7	48.3	142	55	93	230	65	2.6	1.7
264407V	32	40	145	42.4	60.3	144	53	93	260	80	2.6	1.8
264408V	40	40	188	48.3	70	143	60	93	260	80	2.6	2.6
264409V	50	40	188	60.3	88.9	149	60	93	300	100	2.9	3.5
264410V	65	25	280	76.1	101.6	160	58	108	300	110	2.9	4.8
264411V	80	25	280	88.9	121	173	64	108	300	110	3.2	6.1
264412V	100	25	280	114.3	146	219	98	130	325	122.5	3.6	9.4
264413V	125	25	400	139.7	177.8	253	100	130	325	137.5	4	16.2
264414V	150	25	600	168.3	219.1	276	110	130	350	150	4.5	21.3
264476V	200	25		219.1	273		72	128	400	180	4.5	45
264477V	250	25		273	355.6		88	128	530	225	5	89
264478V	300	25		323.9	457		112	128	550	245	5.6	140

Регулирующие шаровые краны стальные

фланец/фланец, DN 15-300

Корпус:	Сталь, P235GH (1.0345)
Шар:	Нержавеющая сталь, X5CrNi18-10 (1.4301)
Шток:	Нержавеющая сталь, X8CrNiS18-9 (1.4305)
Уплотнение штока:	FPM
Уплотнение шара:	PTFE+GF
Фланцы:	EN 1092-1
	Мы предлагаем PN 10, 16, 25, 40
Комплектация:	DN 15–150 оцинкованная металлическая ручка
	DN 200–300 ручной редуктор

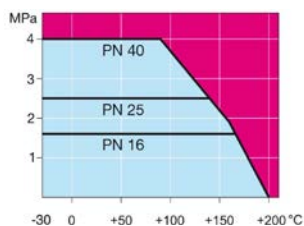


NAVAL V

Условия работы

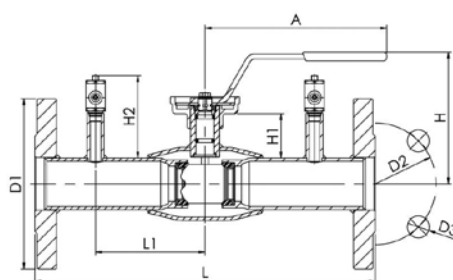
-30 °C - +200 °C

При температуре ниже 0 °C - обратитесь на завод-производитель.

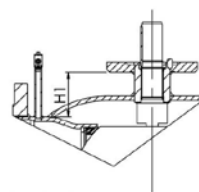


Не для пара

DN 15 - 150



DN 200 - 300



Product no. Naval	DN	PN	A	D1	D2	D3	H	H1	H2	L	L1	Holes	kg
265503V	15	40	145	95	65	14	134	50	93	250	65	4	2.5
265505V	20	40	145	105	75	14	136	53	93	250	65	4	3
265506V	25	40	145	115	85	14	142	55	93	240	65	4	3.7
265507V	32	40	145	140	100	18	144	53	93	280	80	4	5.1
265508V	40	40	188	150	110	18	143	60	93	270	80	4	6.2
265509V	50	40	188	165	125	18	149	60	93	310	100	4	8.4
265510V	65	16	280	185	145	18	160	58	108	310	110	8	10.5
265511V	80	16	280	200	160	18	173	64	108	310	110	8	12.6
265512V	100	16	280	220	180	18	219	98	132	350	122.5	8	17.5
265513V	125	16	400	250	210	18	253	100	130	360	137.5	8	26.1
265514V	150	16	600	285	240	22	276	110	131	370	150	8	34.6
265536V	200	16		340	295	22		72	128	425	172	12	60
265537V	250	16		405	355	26		88	128	550	225	12	114
265538V	300	16		460	410	26		112	98.9	580	272	12	168

Регулирующие шаровые краны стальные

фланец/фланец, DN 65-300, PN 25

Корпус:	Сталь, P235GH (1.0345)
Шар:	Нержавеющая сталь, X5CrNi18-10 (1.4301)
Шток:	Нержавеющая сталь, X8CrNiS18-9 (1.4305)
Уплотнение штока:	FPM
Уплотнение шара:	PTFE+GF
Фланцы:	EN 1092-1 Мы предлагаем PN 10, 16, 25, 40
Комплектация:	DN 15–150 оцинкованная металлическая ручка DN 200–300 ручной редуктор

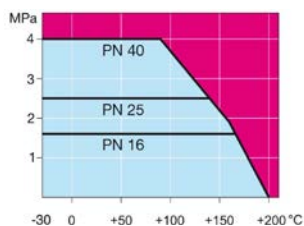


NAVAL V

Условия работы

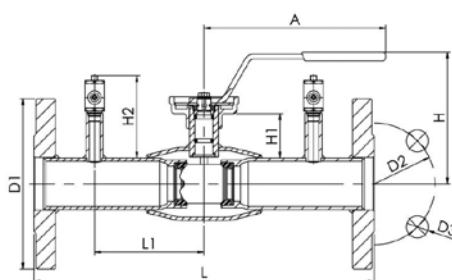
-30 °C - +200 °C

При температуре ниже 0 °C - обратитесь на завод-производитель.

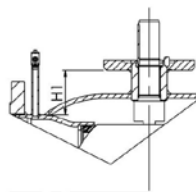


Не для пара

DN 15 - 150



DN 200 - 300



Product no. Naval	DN	PN	A	D1	D2	D3	H	H1	H2	L	L1	Holes	kg
265570V	65	25	280	185	145	18	160	58	108	310	110	8	11
265571V	80	25	280	200	160	18	173	64	108	310	110	8	14
265572V	100	25	280	235	190	22	219	98	132	350	122.5	8	20.7
265573V	125	25	400	270	220	26	253	100	130	360	137.5	8	31.3
265574V	150	25	600	300	250	26	276	110	131	370	150	8	40.7
265576V	200	25		360	310	26		72	128	425	169	12	74
265577V	250	25		425	370	30		88	128	550	225	12	120
265578V	300	25		485	430	30		112	110	580	271	16	176

Регулирующие шаровые краны из нержавеющей стали

сварка/сварка, EN (DIN), DN 15-250

Корпус:	Нержавеющая сталь, X2CrNiMo17-12-2 (1.4404)
Шар:	Нержавеющая сталь, X2CrNiMo17-12-2 (1.4404)
Шток:	Нержавеющая сталь, X2CrNiMo17-12-2 (1.4404)
Уплотнение штока:	FPM/NBR
Уплотнение шара:	PTFE+GF
Управление:	DN 15–50 ручка из нержавеющей стали DN 65–150 оцинкованная металлическая ручка DN 200–250 механический редуктор

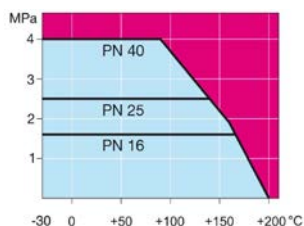


NAVAL V

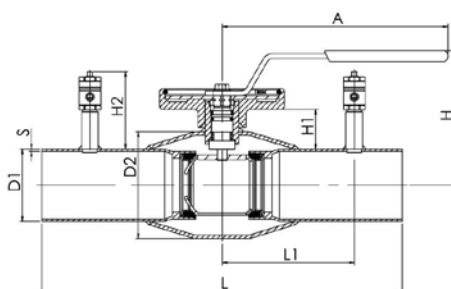
Условия работы

-30 °C - +200 °C

При температуре ниже -10 °C - обратитесь на завод-производитель.



Не для пара



Product no. Naval	DN	PN	A	D1	D2	H	H1	H2	L	L1	S	kg
266403V	15	40	145	21.3	42.4	105	21	58	230	65	2	0.9
266405V	20	40	145	26.9	42.4	105	21	58	230	65	2	0.9
266406V	25	40	145	33.7	48.3	113	26	58	230	65	2	1.1
266407V	32	40	145	42.4	60.3	117	25	58	260	80	2	1.3
266408V	40	40	188	48.3	70	114	31	58	260	80	2.5	2.3
266409V	50	40	188	60.3	88.9	121	31	58	300	100	3	3.1
266410V	65	25	280	76.1	114.3	154	52	82	300	110	3	4.4
266411V	80	25	280	88.9	131	166	58	82	300	110	3	5.4
266412V	100	25	280	114.3	156	173	52	82	325	122.5	3	7.7
266413V	125	25	400	139.7	178	221	68	82	325	137.5	4	15.5
266414V	150	25	600	168.3	219.1	240	74	82	350	150	4	16.1
266436V	200	25		219.1	273		72	134	400	180	4	38.2
266437V	250	25		273	355.6		88	134	530	225	4	73.6

Регулирующие шаровые краны из нержавеющей стали

сварка/сварка, NS-норм, DN 20-100

Корпус:	Нержавеющая сталь, X2CrNiMo17-12-2 (1.4404)
Шар:	Нержавеющая сталь, X2CrNiMo17-12-2 (1.4404)
Шток:	Нержавеющая сталь, X2CrNiMo17-12-2 (1.4404)
Уплотнение штока:	FPM/NBR
Уплотнение шара:	PTFE+GF
Управление:	DN 15–50 ручка из нержавеющей стали DN 65–100 оцинкованная металлическая ручка

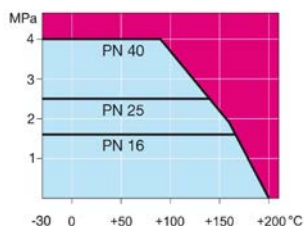


NAVAL V

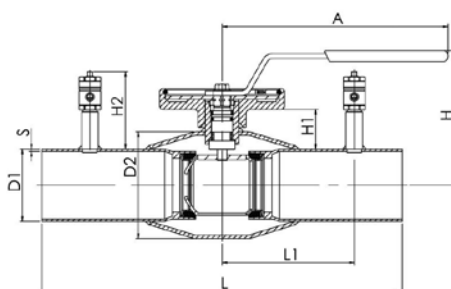
Условия работы

-30 °C - +200 °C

При температуре ниже -10 °C - обратитесь на завод-производитель.



Не для пара



Product no. Naval	DN	PN	A	D1	D2	H	H1	H2	L	L1	S	kg
266325V	20	40	145	25	42.4	105	22	58	230	65	2	0.9
266326V	25	40	145	30	48.3	113	28	58	230	65	2	1.1
266327V	32	40	145	36	60.3	117	28	58	260	80	2	1.3
266328V	40	40	188	45	70	114	33	58	260	80	2.5	2.3
266329V	50	40	188	54	88.9	121	34	58	300	100	3	3.1
266330V	65	25	280	70	114.3	154	55	82	300	110	3	4.4
266331V	80	25	280	86	131	166	59	82	300	110	3	5.4
266332V	100	25	280	106	156	173	56	82	325	122.5	3	7.7

Регулирующие шаровые краны из нержавеющей стали

фланец/фланец, DN 15-250

Корпус:	Нержавеющая сталь, X2CrNiMo17-12-2 (1.4404)
Шар:	Нержавеющая сталь, X2CrNiMo17-12-2 (1.4404)
Шток:	Нержавеющая сталь, X2CrNiMo17-12-2 (1.4404)
Уплотнение штока:	FPM/NBR
Уплотнение шара:	PTFE+GF
Фланцы:	EN 1092-1 Мы предлагаем PN 10, 16, 25, 40
Управление:	DN 15–50 ручка из нержавеющей стали DN 65–150 оцинкованная металлическая ручка DN 200–250 механический редуктор

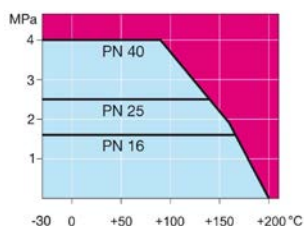


NAVAL V

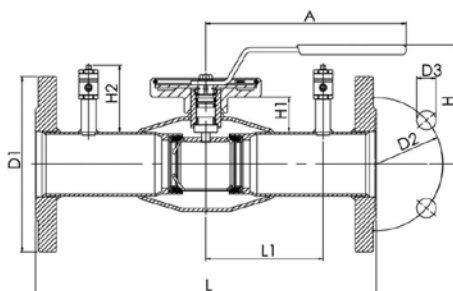
Условия работы

-30 °C - +200 °C

При температуре ниже -10 °C - обратитесь на завод-производитель.



Не для пара



Product no. Naval	DN	PN	A	D1	D2	D3	H	H1	H2	L	L1	Holes	kg
266503V	15	40	145	95	65	14	105	21	58	250	65	4	2.1
266505V	20	40	145	105	75	14	105	21	58	250	65	4	2.6
266506V	25	40	145	115	85	14	113	26	58	240	65	4	3.1
266507V	32	40	145	140	100	18	117	25	58	280	80	4	4.7
266508V	40	40	188	150	110	18	114	31	58	270	80	4	6
266509V	50	40	188	165	125	18	121	31	58	310	100	4	8.1
266510V	65	16	280	185	145	18	160	58	82	310	110	8	10.1
266511V	80	16	280	200	160	18	173	64	82	310	110	8	12
266512V	100	16	280	220	180	18	173	52	82	350	122.5	8	15.9
266513V	125	16	400	250	210	18	221	68	82	360	137.5	8	25.6
266514V	150	16	600	285	240	22	240	74	82	370	150	8	30
266536V	200	16		340	295	22		72	133	425	172.5	12	56.7
266537V	250	16		405	355	26		88	133	550	225	12	103.9

Регулирующие шаровые краны из нержавеющей стали

фланец/фланец, DN 65-250, PN 25

Корпус:	Нержавеющая сталь, X2CrNiMo17-12-2 (1.4404)
Шар:	Нержавеющая сталь, X2CrNiMo17-12-2 (1.4404)
Шток:	Нержавеющая сталь, X2CrNiMo17-12-2 (1.4404)
Уплотнение штока:	FPM/NBR
Уплотнение шара:	PTFE+GF
Фланцы:	EN 1092-1 Мы предлагаем PN 10, 16, 25, 40
Управление:	DN 15–50 ручка из нержавеющей стали DN 65–150 оцинкованная металлическая ручка DN 200–250 механический редуктор

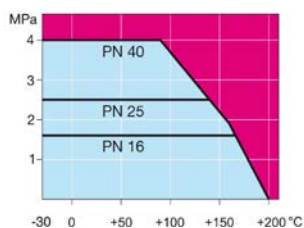


NAVAL V

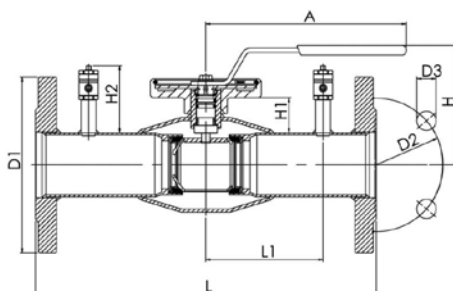
Условия работы

-30 °C - +200 °C

При температуре ниже -10 °C - обратитесь на завод-производитель.



Не для пара



Product no. Naval	DN	PN	A	D1	D2	D3	H	H1	H2	L	L1	Holes	kg
266570V	65	25	280	185	145	18	160	58	82	310	110	8	10.8
266571V	80	25	280	200	160	18	173	64	82	310	110	8	13.5
266572V	100	25	280	235	190	22	173	52	82	350	122.5	8	19.5
266573V	125	25	400	270	220	26	221	68	82	360	137.5	8	30.8
266574V	150	25	600	300	250	26	240	74	82	370	150	8	36
266576V	200	25		360	310	26		70	131	425	168	12	66
266577V	250	25		425	370	30		88	133	550	225	12	113

