

BROEN BALLOMAX

Шаровые краны BROEN BALLOMAX® для систем теплоснабжения, охлаждения и промышленного сектора

Серия 60.002, Dn 15 - 150 Pn 16 сварка/сварка (стандартный проход)

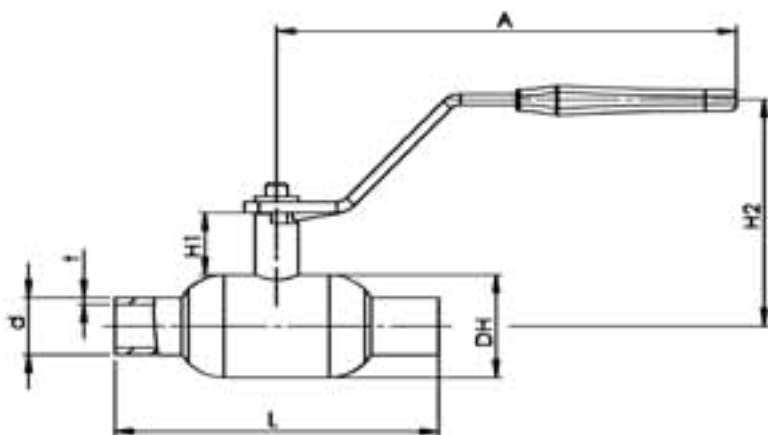
Применение : для использования в ИТП, ЦТП, системах теплоснабжения , охлаждения и промышленного сектора.

Порядок установки : кран устанавливается на трубопроводе в любых местах , доступных для эксплуатации; не требует технического обслуживания.

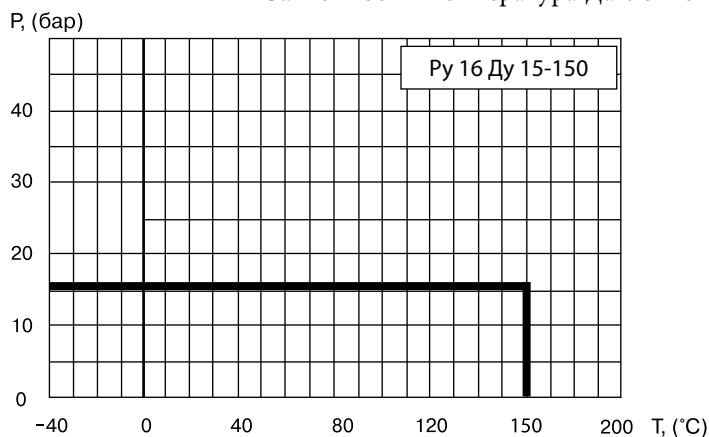
Основные технические характеристики

Dn, мм	Номер по каталогу	Проходной Dn	PN	Размеры. (мм)							Масса (кг.)
				DN	d	t	L	H1	H2	A	
15	60.002.015	10	16	38	21,3	2,6	120	23	84	167	0,7
20	60.002.020	15	16	42,4	26,9	2,3	140	24,4	87,5	167	0,8
25	60.002.025	20	16	51	33,7	2,6	150	25,3	93	167	1,1
32	60.002.032	25	16	57	42,4	2,6	170	26,6	97	167	1,4
40	60.002.040	32	16	76	48,3	2,9	190	26,5	106,5	167	1,8
50	60.002.050	39	16	76	57	4	220	26,5	106,5	167	2,3
65	60.002.065	49	16	108	76	4	258	28,0	115,2	240	3,2
80	60.002.080	63	16	127	89	4	265	27,1	124,3	240	4,0
100	60.002.100	78	16	152	108	4	285	40,1	147,7	351	6,7
125	60.002.125	98	16	178	133	5	310	41,3	149,7	366	11,4
150	60.002.150	122	16	219	159	5	333	46,5	173	449	16,1

Примечание: Краны шаровые Dn 15-150 поставляются в комплекте с рукояткой.



Зависимость «Температура-Давление»



Спецификация материалов

Корпус крана	Сталь P235GH / 09Г2С
Шар	Нержавеющая сталь
Седло шара и сальник	тефлон +20 % углерода
Уплотнение по штоку	EPDM, Viton

Компания оставляет за собой право вносить конструктивные изменения



BROEN

INTELLIGENT FLOW SOLUTIONS