

410232 Oras - Магистральный регулирующий клапан, DN32



Магистральный регулирующий клапан
с измерительными штуцерами,
без сливного штуцера
DN 32 G 1 1/4

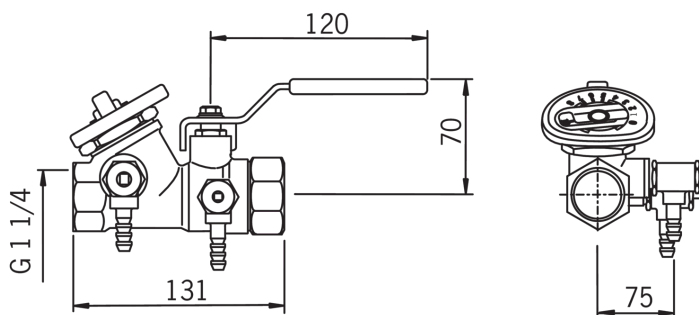
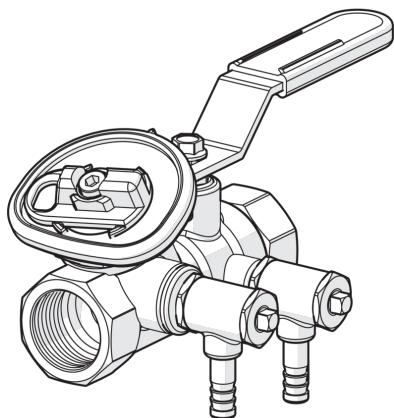
- Техническое помещение

ТЕХНИЧЕСКИЕ ДАННЫЕ

Технические характеристики

Относительный диаметр

DN32



Oras 410232 магистральный регулирующий клапан DN32 PN10 предназначен для регулирования скорости потока воды в магистралях систем отопления.