

## 410210 Oras - Магистральный регулирующий клапан, DN10



Магистральный регулирующий клапан  
с измерительными штуцерами,  
без сливного штуцера  
DN 10 G 3/8

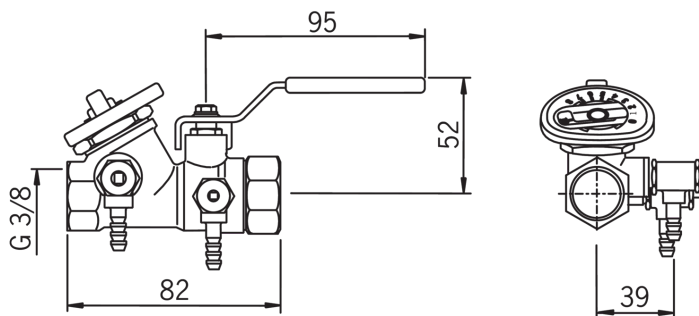
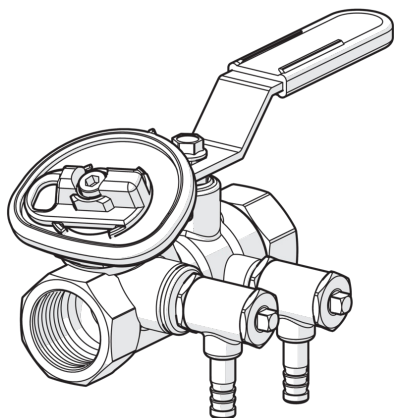
- Техническое помещение

## ТЕХНИЧЕСКИЕ ДАННЫЕ

### Технические характеристики

Относительный диаметр

**DN10**



Oras 410210 магистральный регулирующий клапан DN10 PN10 предназначен для регулирования скорости потока воды в магистралях систем отопления.