

412015 Oras - Регулирующий клапан горячей воды, DN15, Cu 15



Регулирующий клапан циркуляции
горячей воды
DN 15 \varnothing Cu 15

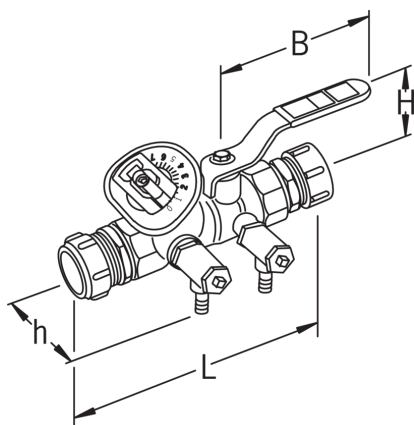
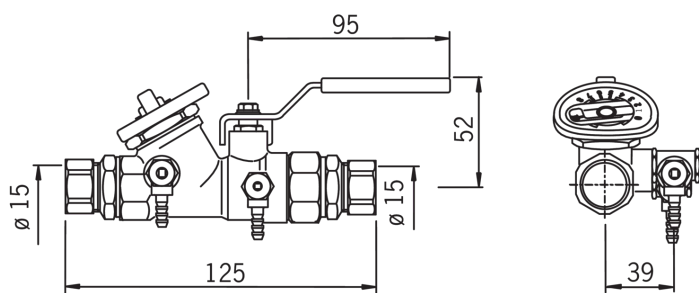
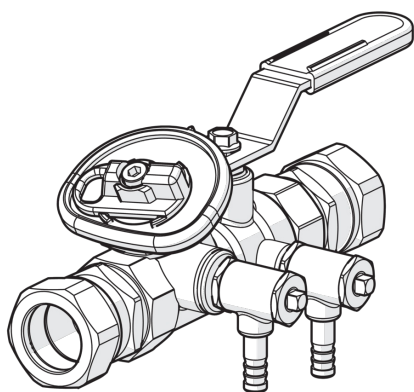
- Техническое помещение

ТЕХНИЧЕСКИЕ ДАННЫЕ

Технические характеристики

Относительный диаметр

DN15



Koko				Mitat			
DN	\varnothing	Oras-nro	LVI-koodi	L	B	H	h
15	15	412 015	4012106	125	95	52	39
20	18	412 018	4012108	155	95	53	41
20	22	412 022	4012110	155	95	53	41