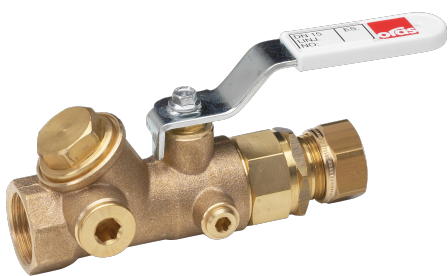


413015 Oras - Клапан насоса , DN15



Клапан насоса
DN 15 G 1/2, ø Cu 15

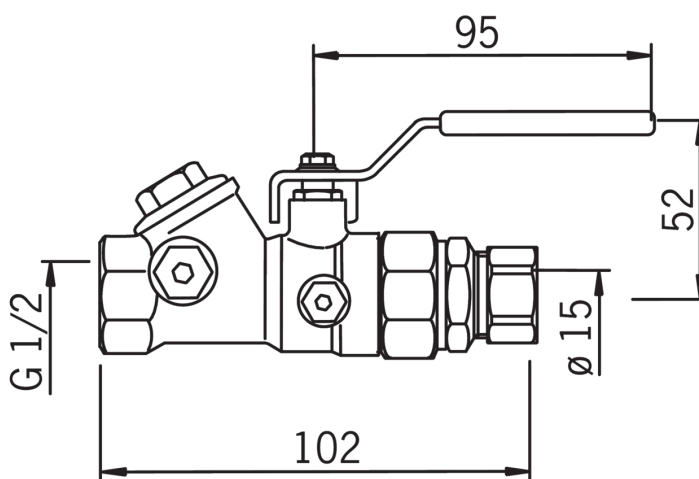
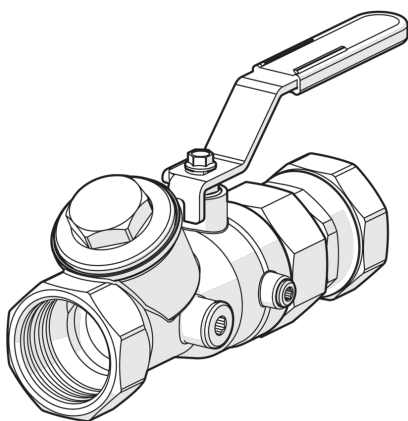
- Техническое помещение

ТЕХНИЧЕСКИЕ ДАННЫЕ

Технические характеристики

Относительный диаметр

DN15



| Koko | | | | Mitat | | |
|-------|-------|----------|-----------|-------|-----|----|
| DN/Cu | G | Oras-nro | LVI-koodi | L | B | H |
| 15/12 | 1/2 | 413 012 | 4012142 | 100 | 95 | 52 |
| 15/15 | 1/2 | 413 015 | 4012144 | 102 | 95 | 52 |
| 20/18 | 3/4 | 413 018 | 4012146 | 125 | 95 | 53 |
| 20/22 | 3/4 | 413 022 | 4012148 | 127 | 95 | 53 |
| 25/28 | 1 | 413 028 | 4012150 | 145 | 120 | 64 |
| 32/35 | 1 1/4 | 413 035 | 4012152 | 169 | 120 | 70 |
| 40/42 | 1 1/2 | 413 042 | 4012154 | 191 | 155 | 84 |
| 50/54 | 2 | 413 054 | 4012156 | 225 | 155 | 89 |