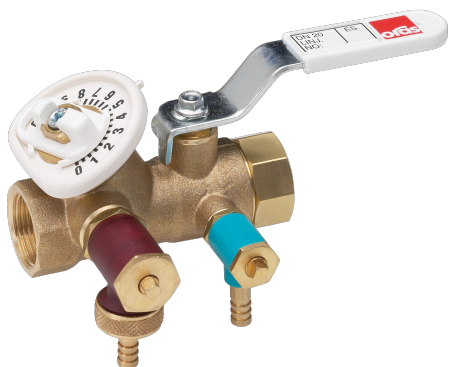


410010 Oras - Магистральный регулирующий клапан, DN10



Магистральный регулирующий клапан с измерительными штуцерами и со сливным штуцером
DN 10 G 3/8

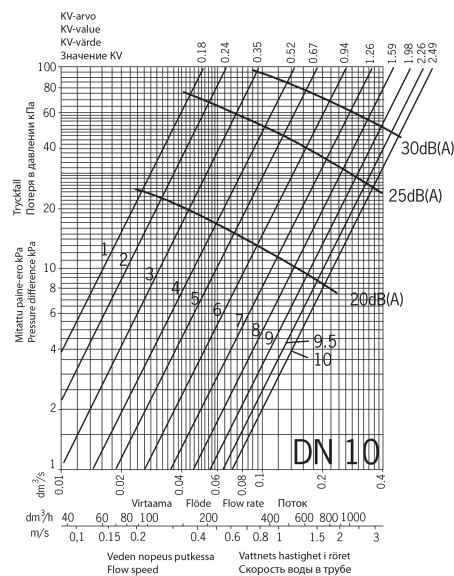
- Техническое помещение

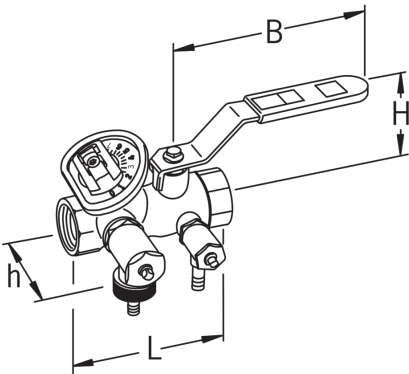
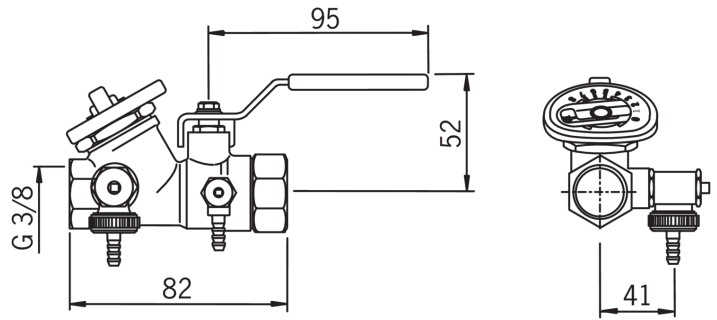
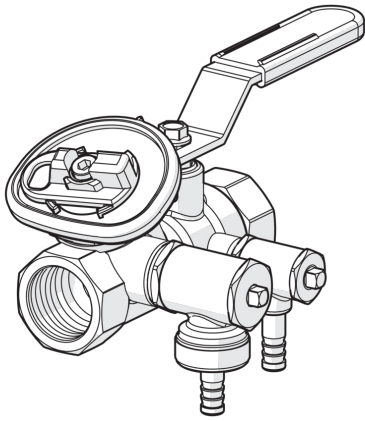
ТЕХНИЧЕСКИЕ ДАННЫЕ

Технические характеристики

Относительный диаметр

DN10





Koko				Mitat			
DN	G	Oras-nro	LVI-koodi	L	B	H	h
10	3/8	410 010	4012002	82	95	52	41
15	1/2	410 015	4012004	86	95	52	41
20	3/4	410 020	4012006	95	95	53	44
25	1	410 025	4012008	114	120	64	47
32	1 1/4	410 032	4012010	131	120	70	49
40	1 1/2	410 040	4012012	151	155	84	53
50	2	410 050	4012014	180	155	89	55