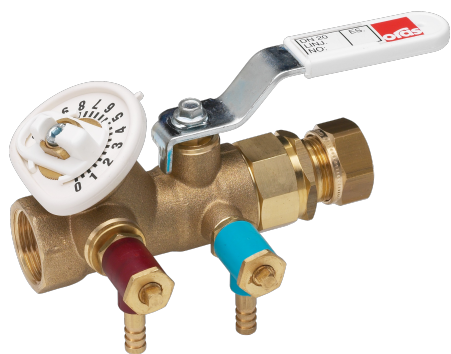


411028 Oras - Регулирующий клапан насоса, DN25, Cu 28



Регулирующий клапан насоса
DN 25 G 1, ø Cu 28

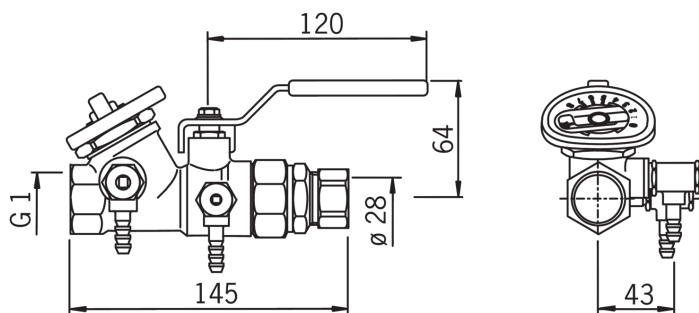
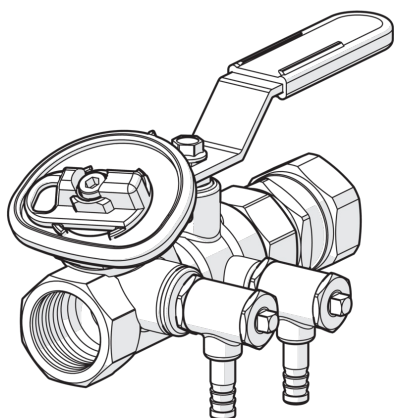
- Техническое помещение

ТЕХНИЧЕСКИЕ ДАННЫЕ

Технические характеристики

Относительный диаметр

DN25



| Koko | | | | Mitat | | | |
|-------|-------|----------|-----------|-------|-----|----|----|
| DN | G | Oras-nro | LVI-koodi | L | B | H | h |
| 15/15 | 1/2 | 411 015 | 4012124 | 100 | 95 | 52 | 39 |
| 20/18 | 3/4 | 411 018 | 4012126 | 125 | 95 | 53 | 41 |
| 20/22 | 3/4 | 411 022 | 4012128 | 125 | 95 | 53 | 41 |
| 25/28 | 1 | 411 028 | 4012130 | 145 | 120 | 64 | 43 |
| 32/35 | 1 1/4 | 411 035 | 4012132 | 169 | 120 | 70 | 45 |
| 40/42 | 1 1/2 | 411 042 | 4012134 | 191 | 155 | 84 | 51 |
| 50/54 | 2 | 411 054 | 4012136 | 225 | 155 | 89 | 51 |