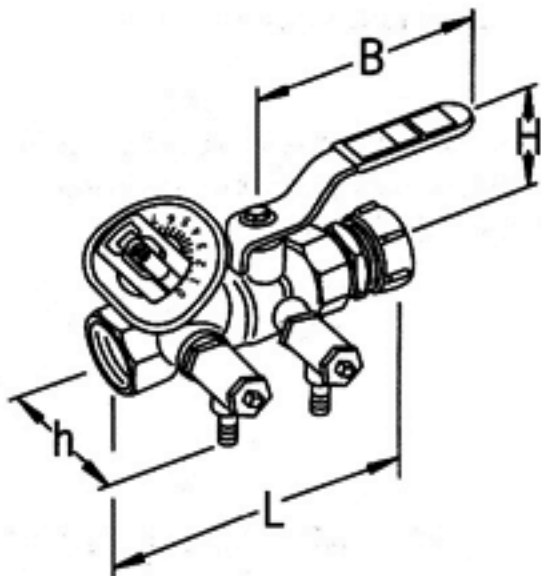
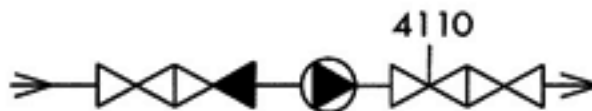


Oras 4110 Регулирующие клапаны насоса



Рекомендуемая схема подключения циркуляционного насоса горячей хозяйственной воды



Размеры и резьба		Oras №	Код LVI	Габаритные размеры			
DN/Cu	G			L	B	H	h
15/15	1/2	411015	4012124	100	95	52	65
20/18	3/4	411018	4012126	125	95	53	67
20/22	3/4	411022	4012128	125	95	53	67
25/28	1	411028	4012130	145	120	64	61
32/35	1 1/4	411035	4012132	169	120	70	75
40/42	1 1/2	411042	4012134	191	155	84	80
50/54	2	411054	4012136	225	155	89	80