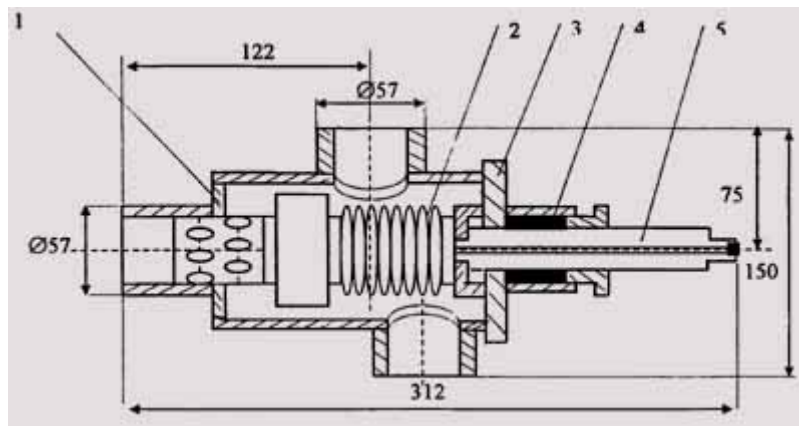


## Регулятор температуры РТЕ-21М

Регулятор температуры РТЕ-21М прямого действия предназначен для автоматического поддержания заданной температуры воды, идущей на бытовые нужды при открытой системе теплоснабжения.



РТЕ-21М ду50мм регулятор температуры прямого действия предназначен для автоматического поддержания заданной температуры воды, идущей на бытовые нужды при открытой системе теплоснабжения.

Регулятор температуры РТЕ-21М характеристики технические (инструкция):

Регулятор температуры рте 21м состоит:

1. Сварной стальной корпус
2. Сильфонный блок
3. Крышка с сальниковым уплотнителем 4
5. Регулировочный винт

Автоматическое поддержание температуры воды за регулятором осуществляется путем изменения расхода воды из подающего трубопровода.

Сильфонный блок 2 выполняет функцию исполнительного органа.

Условный проход, мм – 50

Условное давление, мПа – 1.2

Пропускная способность, м<sup>3</sup> /ч, max – 20

Температура среды на выходе, о С , max – 150

Пределы регулирования, о С – 30-70

Точность регулирования, о С - +/-3 Масса, кг – 4.6

Располагаемый перепад давления в трубопроводах теплового ввода желателен (мПа):  
не менее – 0.1 не более – 0.4

Монтаж регулятора температуры РТЕ-21М:

Регулятор РТЕ 21М монтируется в соответствии с проектом. Из-за незначительных габаритов и малой массы регуляторы монтируются непосредственно на трубопроводе без поддерживающих конструкций. Регулятор устанавливается в доступном для обслуживания месте в вертикальном положении регулировочным винтом вниз.

К регулятору температуры РТЕ 21 М прилагается паспорт