

Вехве Оу Каталог продукции 2020

Содержание

Стальные шаровые краны

DN 10-250 , сварка/сварка, EN (DIN)	7
DN 10-50 Высокий, сварка/сварка, EN (DIN)	8
DN 20-200 с утолщенными стенками, сварка/сварка, EN (DIN)	9
DN 300-600 , сварка/сварка, EN (DIN)	10
DN 700-800 , сварка/сварка, EN (DIN)	11
DN 10-250 , сварка/сварка, ГОСТ	12
DN 300-600 , сварка/сварка, ГОСТ	13
DN 700-800 , сварка/сварка, ГОСТ	14
DN 10-50 , внутренняя резьба/сварка, EN (DIN)	15
DN 10-50 Высокий, внутренняя резьба/сварка, EN (DIN)	16
DN 15-25 , наружная резьба и заглушка/сварка, EN (DIN)	17
DN 10-50 , внутренняя резьба/внутренняя резьба	18
DN 10-50 Высокий, внутренняя резьба/внутренняя резьба	19
DN 15-250 , фланец/фланец	20
DN 15-250 PN 25, фланец/фланец	21
DN 300-600 , фланец/фланец	22
DN 300-600 PN 25, фланец/фланец	23
DN 700-800 , фланец/фланец	24
DN 700-800 PN 25, фланец/фланец	25
DN 15-300 , фланец/сварка, EN (DIN)	26
DN 15-300 PN 25, фланец/сварка, EN (DIN)	27

Стальные шаровые краны с редукторами и приводами

DN 100-600 , сварка/сварка, EN (DIN) с ручным редуктором	28
DN 700-800 , сварка/сварка, EN (DIN) с ручным редуктором	29
DN 100-600 , сварка/сварка, ГОСТ с ручным редуктором	30
DN 700-800 , сварка/сварка, ГОСТ с ручным редуктором	31
DN 100-600 , фланец/фланец с ручным редуктором	32
DN 100-600 PN 25, фланец/фланец с ручным редуктором	33
DN 700-800 PN 25, фланец/фланец с ручным редуктором	34
DN 700-800 , фланец/фланец с ручным редуктором	35

Шаровые краны, полнопроходные

DN 15-500 , сварка/сварка, EN (DIN)	36
DN 600-800 , сварка/сварка, EN (DIN)	37
DN 600-800 , сварка/сварка, ГОСТ	38
DN 15-500 , фланец/фланец	39
DN 15-500 PN 25, фланец/фланец	40
DN 600-800 , фланец/фланец	41
DN 600-800 PN 25, фланец/фланец	42

Шаровые краны, полнопроходные, с редукторами и приводами

DN 100-500 , сварка/сварка, EN (DIN) с ручным редуктором	43
--	----

DN 600-800 , сварка/сварка, EN (DIN) с ручным редуктором	44
DN 100-500 , сварка/сварка, ГОСТ с ручным редуктором	45
DN 600-800 , сварка/сварка, ГОСТ с ручным редуктором	46
DN 100-500 , фланец/фланец с ручным редуктором	47
DN 100-500 PN 25, фланец/фланец с ручным редуктором	48
DN 600-800 , фланец/фланец с ручным редуктором	49
DN 600-800 PN 25, фланец/фланец с ручным редуктором	50

Шаровые краны с удлиненным штоком

DN 25-400 , сварка/сварка, EN (DIN)	51
DN 200-800 , сварка/сварка, EN (DIN)	52
DN 25-300 SL, сварка/сварка, EN (DIN)	53
DN 200-300 SL, сварка/сварка, EN (DIN) с угловым редуктором	54
DN 200-800 , сварка/сварка, EN (DIN) с угловым редуктором	55

Краны специального назначения

DN 25-50 Воздушник / Краткое, внутренняя резьба/сварка, EN (DIN)	56
DN 20-50 Воздушник / Долго, внутренняя резьба/сварка, EN (DIN)	57

Шаровые краны с удлиненным штоком, полнопроходные

DN 25-350 с шестигранной головкой штока, сварка/сварка, EN (DIN)	58
DN 150-700 с фланцем под привод, сварка/сварка, EN (DIN)	59
DN 150-700 с угловым редуктором, сварка/сварка, EN (DIN)	60

Краны специального назначения

DN 20-200 кран для врезки в трубу, сварка/сварка, EN (DIN)	61
DN 20-150 кран для врезки в трубу, сварка/сварка, EN (DIN)	62
DN 150-200 кран для врезки в трубу, фланец/сварка, EN (DIN)	63

Шаровые краны для газа

DN 10-250 , сварка/сварка, EN (DIN)	64
DN 300-600 , сварка/сварка, EN (DIN)	65
DN 700-800 , сварка/сварка, EN (DIN)	66
DN 10-250 , сварка/сварка, ГОСТ	67
DN 300-600 , сварка/сварка, ГОСТ	68
DN 700-800 , сварка/сварка, ГОСТ	69
DN 15-50 , внутренняя резьба/сварка, EN (DIN)	70
DN 15-50 , внутренняя резьба/внутренняя резьба	71
DN 15-250 , фланец/фланец	72
DN 15-250 PN 25, фланец/фланец	73
DN 300-600 , фланец/фланец	74
DN 300-600 PN 25, фланец/фланец	75
DN 15-300 , фланец/сварка, EN (DIN)	76
DN 15-300 PN 25, фланец/сварка, EN (DIN)	77

Шаровые краны для газа с редукторами и приводами

DN 100-600 , сварка/сварка, EN (DIN) с ручным редуктором	78
DN 700-800 , сварка/сварка, EN (DIN) с ручным редуктором	79
DN 100-600 , фланец/фланец с ручным редуктором	80
DN 100-600 PN 25, фланец/фланец с ручным редуктором	81

DN 700-800 , фланец/фланец с ручным редуктором	82
DN 700-800 PN 25, фланец/фланец с ручным редуктором	83

Шаровые краны для газа, полнопроходные

DN 15-500 , сварка/сварка, EN (DIN)	84
DN 600-800 , сварка/сварка, EN (DIN)	85
DN 600-800 , сварка/сварка, ГОСТ	86
DN 15-500 , фланец/фланец	87
DN 15-500 PN 25, фланец/фланец	88
DN 600-800 , фланец/фланец	89
DN 600-800 PN 25, фланец/фланец	90

Шаровые краны из нержавеющей стали

DN 10-250 , сварка/сварка, EN (DIN)	91
DN 10-100 , сварка/сварка, NS-норм	92
DN 10-50 , внутренняя резьба/сварка, EN (DIN)	93
DN 10-50 , внутренняя резьба/сварка, NS-норм	94
DN 10-50 , внутренняя резьба/внутренняя резьба	95
DN 15-250 , фланец/фланец	96
DN 15-250 PN 25, фланец/фланец	97

Шаровые краны из нержавеющей стали с редукторами и приводами

DN 100-250 , сварка/сварка, EN (DIN) с ручным редуктором	98
DN 100-250 , фланец/фланец с ручным редуктором	99
DN 100-250 PN 25, фланец/фланец с ручным редуктором	100

Шаровые краны для конденсата

DN 15-250 , сварка/сварка, EN (DIN)	101
DN 15-50 , внутренняя резьба/сварка, EN (DIN)	102
DN 15-50 , внутренняя резьба/внутренняя резьба	103
DN 15-250 , фланец/фланец	104

Шаровые краны для конденсата с редукторами и приводами

DN 125-250 , сварка/сварка, EN (DIN) с ручным редуктором	105
DN 125-250 , фланец/фланец с ручным редуктором	106
DN 125-250 PN 25, фланец/фланец с ручным редуктором	107

Регулирующие шаровые краны стальные

DN 15-300 , сварка/сварка, EN (DIN)	108
DN 15-300 , фланец/фланец	109
DN 15-300 PN 25, фланец/фланец	110

Регулирующие шаровые краны из нержавеющей стали

DN 15-250 , сварка/сварка, EN (DIN)	111
DN 20-100 , сварка/сварка, NS-норм	112
DN 15-250 , фланец/фланец	113
DN 15-250 PN 25, фланец/фланец	114

Дисковые затворы полнопроходные с редукторами и приводами

DN 300-800 Др = 16 бар, сварка/сварка, EN (DIN) с ручным редуктором	115
DN 300-800 Др = 25 бар, сварка/сварка, EN (DIN) с ручным редуктором	116

DN 300-800 Δр = 16 бар, сварка/сварка, ГОСТ с ручным редуктором	117
DN 300-800 Δр = 25 бар, сварка/сварка, ГОСТ с ручным редуктором	118
DN 300-800 Δр = 16 бар, фланец/фланец с ручным редуктором	119
DN 300-800 Δр = 25 бар, фланец/фланец с ручным редуктором	120

Дисковые затворы редуцированные с редукторами и приводами

DN 900-1400 Δр = 16 бар, сварка/сварка, EN (DIN) с ручным редуктором	121
DN 900-1400 Δр = 25 бар, сварка/сварка, EN (DIN) с ручным редуктором	122
DN 900-1400 Δр = 16 бар, сварка/сварка, ГОСТ с ручным редуктором	123
DN 900-1400 Δр = 25 бар, сварка/сварка, ГОСТ с ручным редуктором	124
DN 900-1000 Δр = 16 бар, фланец/фланец с ручным редуктором	125
DN 900-1000 Δр = 25 бар, фланец/фланец с ручным редуктором	126

Дисковые затворы полнопроходные

DN 300-800 Δр = 16 бар, сварка/сварка, EN (DIN)	127
DN 300-800 Δр = 25 бар, сварка/сварка, EN (DIN)	128
DN 300-800 Δр = 16 бар, сварка/сварка, ГОСТ	129
DN 300-800 Δр = 25 бар, сварка/сварка, ГОСТ	130
DN 300-800 Δр = 16 бар, фланец/фланец	131
DN 300-800 Δр = 25 бар, фланец/фланец	132

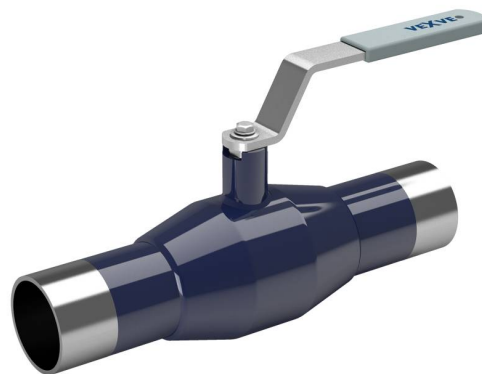
Дисковые затворы редуцированные

DN 900-1200 Δр = 16 бар, сварка/сварка, EN (DIN)	133
DN 900-1200 Δр = 25 бар, сварка/сварка, EN (DIN)	134
DN 900-1200 Δр = 16 бар, сварка/сварка, ГОСТ	135
DN 900-1200 Δр = 25 бар, сварка/сварка, ГОСТ	136
DN 900-1000 Δр = 16 бар, фланец/фланец	137
DN 900-1000 Δр = 25 бар, фланец/фланец	138

Стальные шаровые краны

сварка/сварка, EN (DIN), DN 10-250

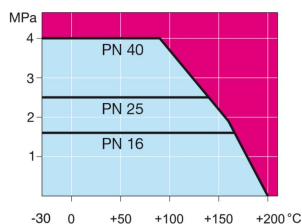
Корпус:	DN 10–500 Сталь, P235GH (1.0345) DN 600–800 Сталь, P355 NL1 (1.0566)/ GP240GH (1.0619)
Шар:	DN 10–600 Нержавеющая сталь, X5CrNi18-10 (1.4301) DN 700–800 Сталь + нержавеющее покрытие, ASTM A350 LF2 +Ni
Шток:	Нержавеющая сталь, X8CrNiS18-9 (1.4305)
Уплотнения штока:	FPM
Уплотнения шара:	PTFE+C
Управление:	Оцинкованная металлическая ручка Рекомендуем комплектацию механическим редуктором для размеров DN 200 и более



Условия работы

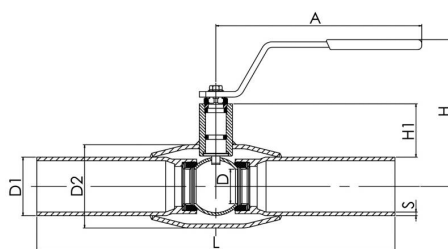
-30 °C - +200 °C

При температуре ниже 0 °C - обратитесь на завод-производитель.

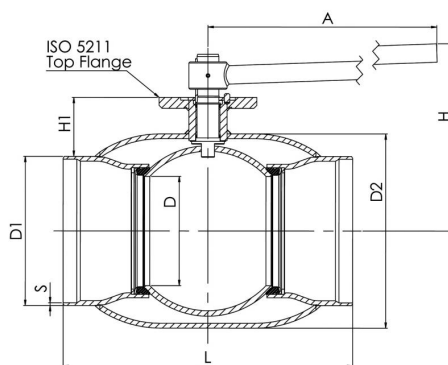


Не для пара

DN 10 - 150



DN 200 - 250

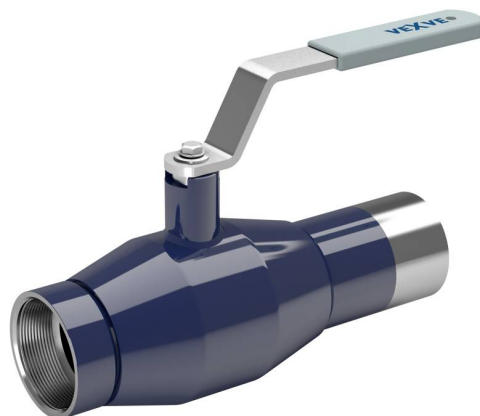


Product no. Vexve	DN	PN	A	D	D1	D2	H	H1	L	S	kg
100010	10	40	145	10	17.2	33.7	98	22	230	2	0.6
100015	15	40	145	10	21.3	33.7	98	22	230	2	0.6
100020	20	40	145	15	26.9	42.4	103	23	230	2.3	0.8
100025	25	40	145	20	33.7	48.3	118	34	230	2.6	1
100032	32	40	145	25	42.4	60.3	121	33	260	2.6	1.4
100040	40	40	188	32	48.3	70	120	43	260	2.6	1.8
100050	50	40	188	40	60.3	88.9	127	44	300	2.9	2.6
100065	65	25	277.5	50	76.1	101.6	159	62	300	2.9	4
100080	80	25	277.5	65	88.9	121	171	68	300	3.2	5.3
100100	100	25	278.5	80	114.3	146	218	101	325	3.6	8.3
100125	125	25	400	100	139.7	177.8	252	101	325	4	13.4
100150	150	25	600	125	168.3	219.1	272	107	350	4.5	18
100200	200	25	870	150	219.1	273	280	92	400	4.5	39
100250	250	25	1200	200	273	355.6	350	108	530	5	74

Стальные шаровые краны

внутренняя резьба/сварка, EN (DIN), DN 10-50

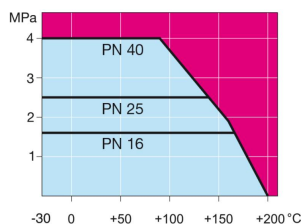
Корпус:	DN 10–500 Сталь, P235GH (1.0345) DN 600–800 Сталь, P355 NL1 (1.0566)/ GP240GH (1.0619)
Шар:	DN 10–600 Нержавеющая сталь, X5CrNi18-10 (1.4301) DN 700–800 Сталь + нержавеющее покрытие, ASTM A350 LF2 +Ni
Шток:	Нержавеющая сталь, X8CrNiS18-9 (1.4305)
Уплотнения штока:	FPM
Уплотнения шара:	PTFE+C
Резьба:	ISO 7-1 Rp
Под приварку:	EN 12627
Управление:	Оцинкованная металлическая ручка



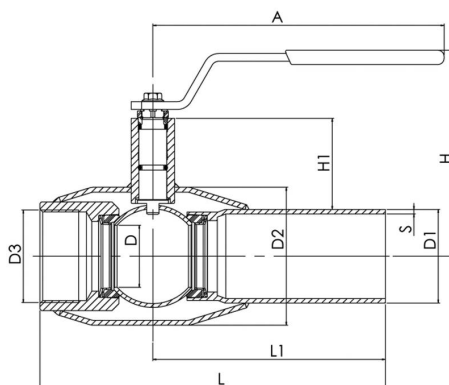
Условия работы

-30 °C - +200 °C

При температуре ниже 0 °C - обратитесь на завод-производитель.



Не для пара

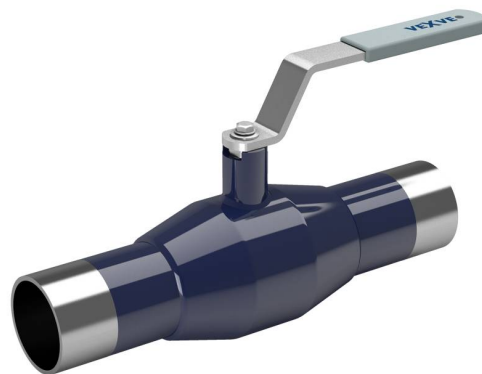


Product no. Vexve	DN	PN	A	D	D1	D2	D3	H	H1	L	L1	S	kg
101010	10	40	145	10	17.2	33.7	R 3/8	98	22	153	115	2	0.6
101015	15	40	145	10	21.3	33.7	R 1/2	98	22	158	115	2	0.6
101020	20	40	145	15	26.9	42.4	R 3/4	103	23	165	115	2.3	0.8
101025	25	40	145	20	33.7	48.3	R 1	118	34	172	115	2.6	1.1
101032	32	40	145	25	42.4	60.3	R 1 1/4	121	33	195	130	2.6	1.4
101040	40	40	188	32	48.3	70	R 1 1/2	120	43	205	130	2.6	1.9
101050	50	40	188	40	60.3	88.9	R 2	127	44	240	150	2.9	2.7

Стальные шаровые краны

сварка/сварка, EN (DIN), DN 20-200, с утолщенными стенками

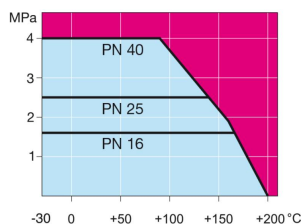
Корпус:	DN 10–500 Сталь, P235GH (1.0345) DN 600–800 Сталь, P355 NL1 (1.0566)/ GP240GH (1.0619)
Шар:	DN 10–600 Нержавеющая сталь, X5CrNi18-10 (1.4301) DN 700–800 Сталь + нержавеющее покрытие, ASTM A350 LF2 +Ni
Шток:	Нержавеющая сталь, X8CrNiS18-9 (1.4305)
Уплотнения штока:	FPM
Уплотнения шара:	PTFE+C
Управление:	Оцинкованная металлическая ручка Рекомендуем комплектацию механическим редуктором для размеров DN 200 и более



Условия работы

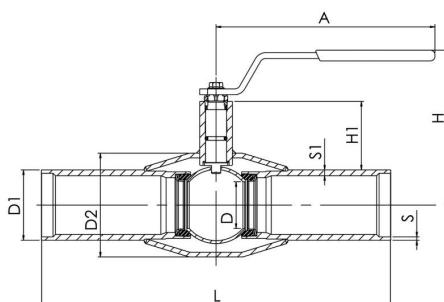
-30 °C - +200 °C

При температуре ниже 0 °C - обратитесь на завод-производитель.

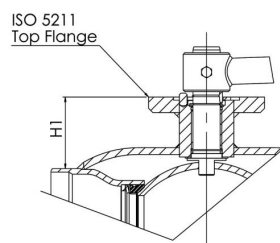


Не для пара

DN 15 - 150



DN 200



Product no. Vexve	DN	PN	A	D	D1	D2	H	H1	L	S	S1	kg
100020/S	20	40	145	20	26.9	48.3	118	37	230	2.6	4.5	1.4
100025/S	25	40	145	20	33.7	48.3	118	34	230	2.6	4.5	1.4
100032/S	32	40	145	25	42.4	60.3	120	33	260	2.6	3.6	1.7
100040/S	40	40	190	32	48.3	70	122	43	260	2.6	4.5	2.5
100050/S	50	40	190	40	60.3	88.9	128	44	300	2.9	4	3.5
100065/S	65	25	280	50	76.1	101.6	159	62	300	2.9	5	5.1
100080/S	80	25	280	65	88.9	121	171	68	300	2.9	5.6	6.6
100100/S	100	25	280	80	114.3	146	216	101	325	3.6	6.3	10.7
100125/S	125	25	400	100	139.7	177.8	253	101	325	4	6.3	16
100150/S	150	25	400	125	168.3	219.1	272	107	350	4.1	7.1	24
100200/S	200	25	870	150	219.1	273	281	92	400	4.5	7.1	43

Стальные шаровые краны

сварка/сварка, EN (DIN), DN 300-600

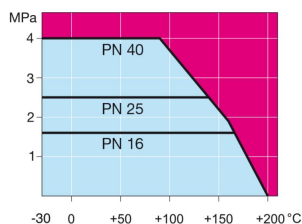
Корпус:	DN 10–500 Сталь, P235GH (1.0345) DN 600–800 Сталь, P355 NL1 (1.0566)/ GP240GH (1.0619)
Шар:	DN 10–600 Нержавеющая сталь, X5CrNi18-10 (1.4301) DN 700–800 Сталь + нержавеющее покрытие, ASTM A350 LF2 +Ni
Шток:	Нержавеющая сталь, X8CrNiS18-9 (1.4305)
Уплотнения штока:	FPM
Уплотнения шара:	PTFE+C
Управление:	Могут быть укомплектованы ручным редуктором, электрическим или гидравлическим приводом: www.vexve.com/en/actuators



Условия работы

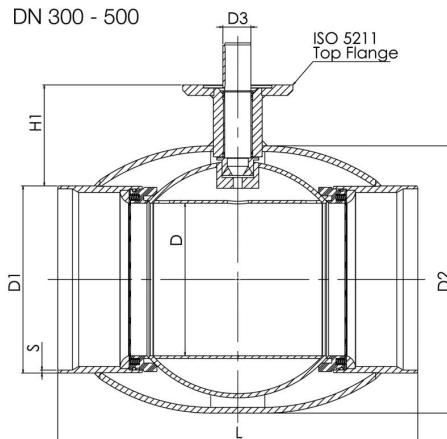
-30 °C - +200 °C

При температуре ниже 0 °C - обратитесь на завод-производитель.

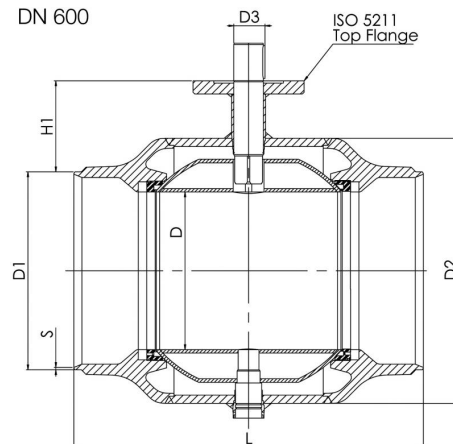


Не для пара

DN 300 - 500



DN 600



Product no. Vexve	DN	PN	D	D1	D2	D3	H1	L	S	ISO 5211	kg
100300	300	25	250	323.9	457	50	133	550	5.6	F16	110
100350	350	25	290	355.6	508	50	192	686	5.6	F16	170
100400	400	25	340	406.4	610	70	242	762	7	F25	250
100500	500	25	390	508	660	90	259	914	7	F30	400
100600	600	25	489	610	813	90	274	1065	7.1	F30	997

Стальные шаровые краны

сварка/сварка, EN (DIN), DN 700-800

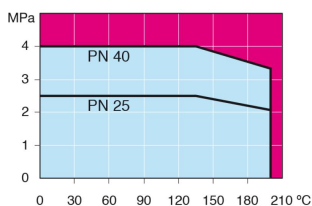
Корпус:	DN 10–500 Сталь, P235GH (1.0345) DN 600–800 Сталь, P355 NL1 (1.0566)/ GP240GH (1.0619)
Шар:	DN 10–600 Нержавеющая сталь, X5CrNi18-10 (1.4301) DN 700–800 Сталь + нержавеющее покрытие, ASTM A350 LF2 +Ni
Шток:	Нержавеющая сталь, X8CrNiS18-9 (1.4305)
Уплотнения штока:	FPM
Уплотнения шара:	PTFE+C
Комплектация:	подъемные проушины, дренажный кран, монтажная опора
Управление:	Могут быть укомплектованы ручным редуктором, электрическим или гидравлическим приводом: www.vexve.com/en/actuators



Условия работы

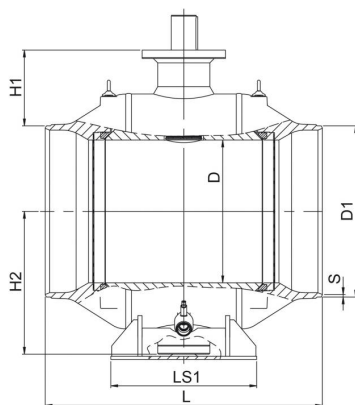
-30 °C - +200 °C

При температуре ниже 0 °C - обратитесь на завод-производитель.

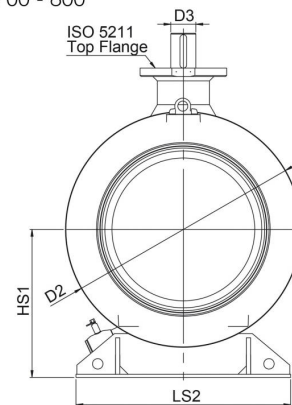


Не для пара

DN 700 - 800



DN 700 - 800



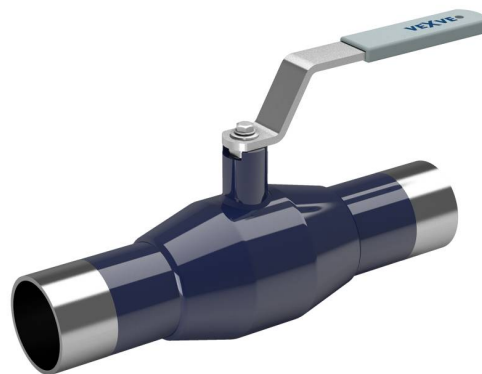
Product no. Vexve	DN	PN	D	D1	D2	D3	H1	H2	HS1	L	LS1	LS2	S	ISO 5211	kg
100700	700	25	589	711	965	100	336	592	616	1205	560	965	8	F35	2500
100800	800	25	684	813	1125	120	365	684	709	1330	700	1028	8.8	F35	3650

Доступен также PN 40

Стальные шаровые краны

сварка/сварка, ГОСТ, DN 10-250

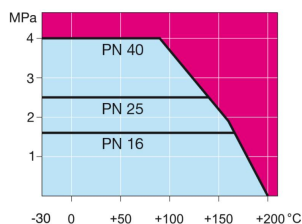
Корпус:	DN 10–500 Сталь, P235GH (1.0345) DN 600–800 Сталь, P355 NL1 (1.0566)/ GP240GH (1.0619)
Шар:	DN 10–600 Нержавеющая сталь, X5CrNi18-10 (1.4301) DN 700–800 Сталь + нержавеющее покрытие, ASTM A350 LF2 +Ni
Шток:	Нержавеющая сталь, X8CrNiS18-9 (1.4305)
Уплотнения штока:	FPM
Уплотнения шара:	PTFE+C
Управление:	Оцинкованная металлическая ручка Рекомендуем комплектацию механическим редуктором для размеров DN 200 и более



Условия работы

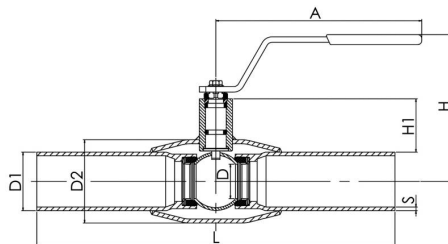
-30 °C - +200 °C

При температуре ниже 0 °C - обратитесь на завод-производитель.

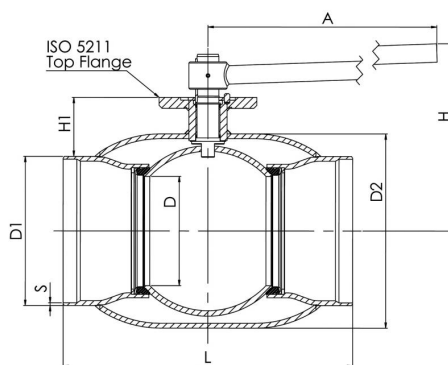


Не для пара

DN 10 - 150



DN 200 - 250



Product no. Vexve	DN	PN	A	D	D1	D2	H	H1	L	S	kg
100010/GS	10	40	145	10	17	33.7	98	22	230	2	0.6
100015/GS	15	40	145	10	18	33.7	98	22	230	2	0.6
100020/GS	20	40	145	15	25	42.4	103	23	230	2.3	0.8
100025/GS	25	40	145	20	32	48.3	118	34	230	2.6	1
100032/GS	32	40	145	25	38	60.3	121	33	260	2.6	1.4
100040/GS	40	40	188	32	45	70	120	43	260	2.6	1.8
100050/GS	50	40	188	40	57	88.9	127	44	300	2.9	2.6
100065/GS	65	25	277.5	50	76	101.6	159	62	300	2.9	4
100080/GS	80	25	277.5	65	89	121	171	68	300	3.2	5.3
100100/GS	100	25	278.5	80	108	146	218	101	325	3.6	8.3
100125/GS	125	25	400	100	133	177.8	252	101	325	4	13.4
100150/GS	150	25	600	125	159	219.1	272	107	350	4.5	18
100200/GS	200	25	870	150	219	273	280	92	400	5	39
100250/GS	250	25	1200	200	273	355.6	350	108	530	6	74

Стальные шаровые краны

сварка/сварка, ГОСТ, DN 300-600

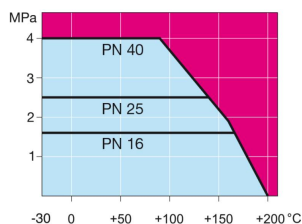
Корпус:	DN 10–500 Сталь, P235GH (1.0345) DN 600–800 Сталь, P355 NL1 (1.0566)/ GP240GH (1.0619)
Шар:	DN 10–600 Нержавеющая сталь, X5CrNi18-10 (1.4301) DN 700–800 Сталь + нержавеющее покрытие, ASTM A350 LF2 +Ni
Шток:	Нержавеющая сталь, X8CrNiS18-9 (1.4305)
Уплотнения штока:	FPM
Уплотнения шара:	PTFE+C
Управление:	Могут быть укомплектованы ручным редуктором, электрическим или гидравлическим приводом: www.vexve.com/en/actuators



Условия работы

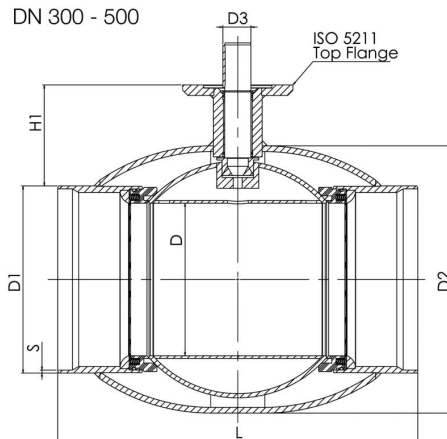
-30 °C - +200 °C

При температуре ниже 0 °C - обратитесь на завод-производитель.

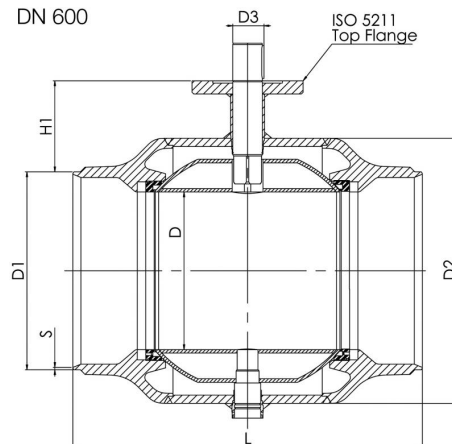


Не для пара

DN 300 - 500



DN 600



Product no. Vexve	DN	PN	D	D1	D2	D3	H1	L	S	ISO 5211	kg
100300/GS	300	25	250	325	457	50	133	550	7	F16	110
100350/GS	350	25	290	377	508	50	181	686	5.6	F16	170
100400/GS	400	25	340	426	610	70	232	762	7	F25	250
100500/GS	500	25	390	530	660	90	248	914	7	F30	400
100600/GS	600	25	489	630	813	90	265	1065	11	F30	997

Стальные шаровые краны

сварка/сварка, ГОСТ, DN 700-800

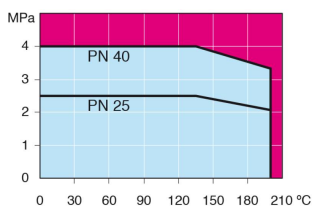
Корпус:	DN 10–500 Сталь, P235GH (1.0345) DN 600–800 Сталь, P355 NL1 (1.0566)/ GP240GH (1.0619)
Шар:	DN 10–600 Нержавеющая сталь, X5CrNi18-10 (1.4301) DN 700–800 Сталь + нержавеющее покрытие, ASTM A350 LF2 +Ni
Шток:	Нержавеющая сталь, X8CrNiS18-9 (1.4305)
Уплотнения штока:	FPM
Уплотнения шара:	PTFE+C
Комплектация:	подъемные проушины, дренажный кран, монтажная опора
Управление:	Могут быть укомплектованы ручным редуктором, электрическим или гидравлическим приводом: www.vexve.com/en/actuators



Условия работы

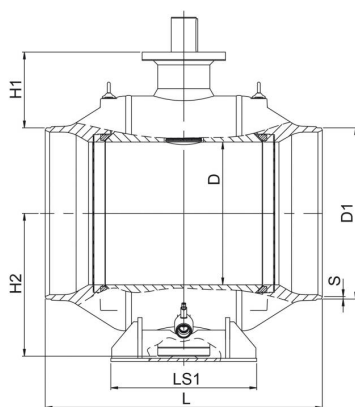
-30 °C - +200 °C

При температуре ниже 0 °C - обратитесь на завод-производитель.

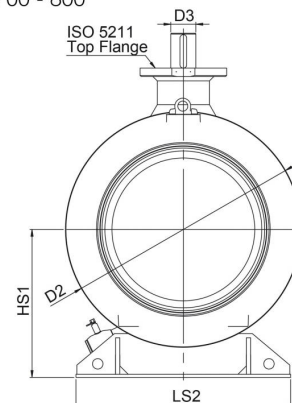


Не для пара

DN 700 - 800



DN 700 - 800



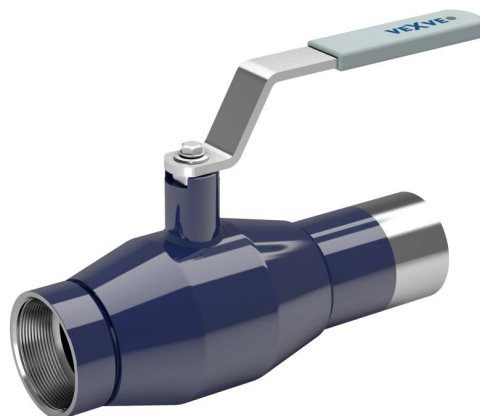
Product no. Vexve	DN	PN	D	D1	D2	D3	H1	H2	HS1	L	LS1	LS2	S	ISO 5211	kg
100700/GS	700	25	589	720	965	100	332	592	616	1205	560	965	12	F35	2500
100800/GS	800	25	684	820	1125	120	363	684	709	1330	700	1028	12	F35	3650

Доступен также PN 40

Стальные шаровые краны

внутренняя резьба/сварка, EN (DIN), DN 10-50

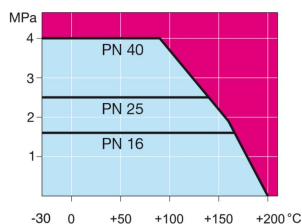
Корпус:	DN 10–500 Сталь, P235GH (1.0345) DN 600–800 Сталь, P355 NL1 (1.0566)/ GP240GH (1.0619)
Шар:	DN 10–600 Нержавеющая сталь, X5CrNi18-10 (1.4301) DN 700–800 Сталь + нержавеющее покрытие, ASTM A350 LF2 +Ni
Шток:	Нержавеющая сталь, X8CrNiS18-9 (1.4305)
Уплотнения штока:	FPM
Уплотнения шара:	PTFE+C
Резьба:	ISO 7-1 Rp
Под приварку:	EN 12627
Управление:	Оцинкованная металлическая ручка



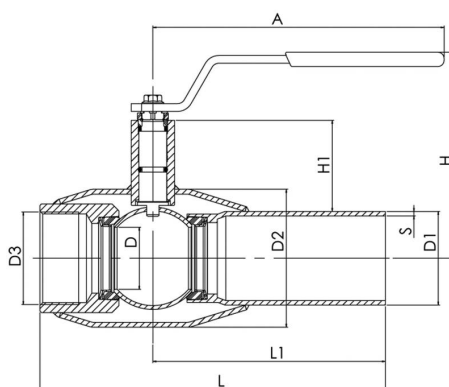
Условия работы

-30 °C - +200 °C

При температуре ниже 0 °C - обратитесь на завод-производитель.



Не для пара



Product no. Vexve	DN	PN	A	D	D1	D2	D3	H	H1	L	L1	S	kg
101010	10	40	145	10	17.2	33.7	R 3/8	98	22	153	115	2	0.6
101015	15	40	145	10	21.3	33.7	R 1/2	98	22	158	115	2	0.6
101020	20	40	145	15	26.9	42.4	R 3/4	103	23	165	115	2.3	0.8
101025	25	40	145	20	33.7	48.3	R 1	118	34	172	115	2.6	1.1
101032	32	40	145	25	42.4	60.3	R 1 1/4	121	33	195	130	2.6	1.4
101040	40	40	188	32	48.3	70	R 1 1/2	120	43	205	130	2.6	1.9
101050	50	40	188	40	60.3	88.9	R 2	127	44	240	150	2.9	2.7

Стальные шаровые краны

внутренняя резьба/сварка, EN (DIN), DN 10-50, Высокий

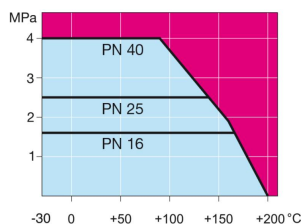
Корпус:	DN 10–500 Сталь, P235GH (1.0345) DN 600–800 Сталь, P355 NL1 (1.0566)/ GP240GH (1.0619)
Шар:	DN 10–600 Нержавеющая сталь, X5CrNi18-10 (1.4301) DN 700–800 Сталь + нержавеющее покрытие, ASTM A350 LF2 +Ni
Шток:	Нержавеющая сталь, X8CrNiS18-9 (1.4305)
Уплотнения штока:	FPM
Уплотнения шара:	PTFE+C
Резьба:	ISO 7-1 Rp
Под приварку:	EN 12627
Управление:	Оцинкованная металлическая ручка



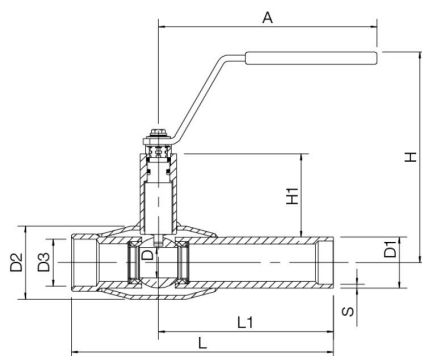
Условия работы

-30 °C - +200 °C

При температуре ниже 0 °C - обратитесь на завод-производитель.



Не для пара



Product no. Vexve	DN	PN	A	D	D1	D2	D3	H	H1	L	L1	S	kg
101010/H	10	40	145	10	17.2	33.7	R 3/8	128	52	153	115	2	0.6
101015/H	15	40	145	10	21.3	33.7	R 1/2	128	52	158	115	2	0.6
101020/H	20	40	145	15	26.9	42.4	R 3/4	133	53	165	115	2.3	0.8
101025/H	25	40	145	20	33.7	48.3	R 1	139	55	172	115	2.6	1.1
101032/H	32	40	145	25	42.4	60.3	R 1 1/4	142	54	195	130	2.6	1.4
101040/H	40	40	188	32	48.3	70	R 1 1/2	139	62	205	130	2.6	1.9
101050/H	50	40	188	40	60.3	88.9	R 2	146	63	240	150	2.9	2.7

Стальные шаровые краны

наружная резьба и заглушка/сварка, EN (DIN), DN 15-25

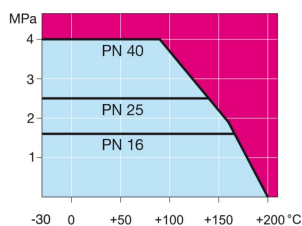
Корпус:	DN 10–500 Сталь, P235GH (1.0345) DN 600–800 Сталь, P355 NL1 (1.0566)/ GP240GH (1.0619)
Шар:	DN 10–600 Нержавеющая сталь, X5CrNi18-10 (1.4301) DN 700–800 Сталь + нержавеющее покрытие, ASTM A350 LF2 +Ni
Шток:	Нержавеющая сталь, X8CrNiS18-9 (1.4305)
Уплотнения штока:	FPM
Уплотнения шара:	PTFE+C
Резьба:	ISO 228-1 G
Под приварку:	EN 12627
Комплектация:	заглушка с цепочкой
Управление:	Оцинкованная металлическая ручка



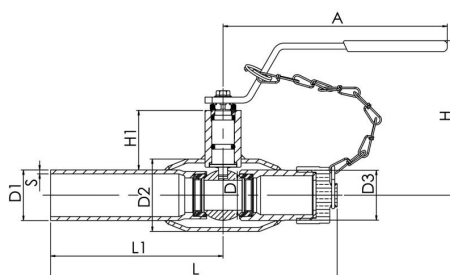
Условия работы

-30 °C - +200 °C

При температуре ниже 0 °C - обратитесь на завод-производитель.



Не для пара



Product no. Vexve	DN	PN	A	D	D1	D2	D3	H	H1	L	L1	S	kg
101015/G	15	40	145	10	21.3	33.7	G 3/4	100	22	167	115	2	0.5
101020/G	20	40	145	15	26.9	42.4	G 3/4	103	23	172	115	2.3	0.6
101025/G	25	40	144	20	33.7	48.3	G 1	118	34	175	115	2.6	0.9

Стальные шаровые краны

внутренняя резьба/внутренняя резьба, DN 10-50

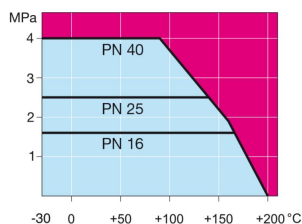
Корпус:	DN 10–500 Сталь, P235GH (1.0345) DN 600–800 Сталь, P355 NL1 (1.0566)/ GP240GH (1.0619)
Шар:	DN 10–600 Нержавеющая сталь, X5CrNi18-10 (1.4301) DN 700–800 Сталь + нержавеющее покрытие, ASTM A350 LF2 +Ni
Шток:	Нержавеющая сталь, X8CrNiS18-9 (1.4305)
Уплотнения штока:	FPM
Уплотнения шара:	PTFE+C
Резьба:	ISO 7-1 Rp
Длина:	EN 16722
Управление:	Оцинкованная металлическая ручка



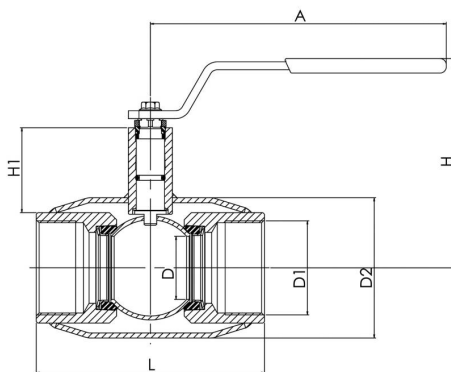
Условия работы

-30 °C - +200 °C

При температуре ниже 0 °C - обратитесь на завод-производитель.



Не для пара



Product no. Vexve	DN	PN	A	D	D1	D2	H	H1	L	kg
102010	10	40	145	10	R 3/8	33.7	98	22	75	0.5
102015	15	40	145	10	R 1/2	33.7	98	22	85	0.5
102020	20	40	145	15	R 3/4	42.4	103	23	100	0.6
102025	25	40	145	20	R 1	48.3	118	34	115	1
102032	32	40	145	25	R 1 1/4	60.3	121	33	130	1.2
102040	40	40	188	32	R 1 1/2	70	120	43	150	1.8
102050	50	40	188	40	R 2	88.9	127	44	180	2.6

Стальные шаровые краны

внутренняя резьба/внутренняя резьба, DN 10-50, Высокий

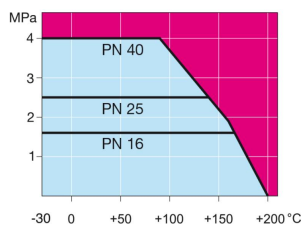
Корпус:	DN 10–500 Сталь, P235GH (1.0345) DN 600–800 Сталь, P355 NL1 (1.0566)/ GP240GH (1.0619)
Шар:	DN 10–600 Нержавеющая сталь, X5CrNi18-10 (1.4301) DN 700–800 Сталь + нержавеющее покрытие, ASTM A350 LF2 +Ni
Шток:	Нержавеющая сталь, X8CrNiS18-9 (1.4305)
Уплотнения штока:	FPM
Уплотнения шара:	PTFE+C
Резьба:	ISO 7-1 Rp
Длина:	EN 16722
Управление:	Оцинкованная металлическая ручка



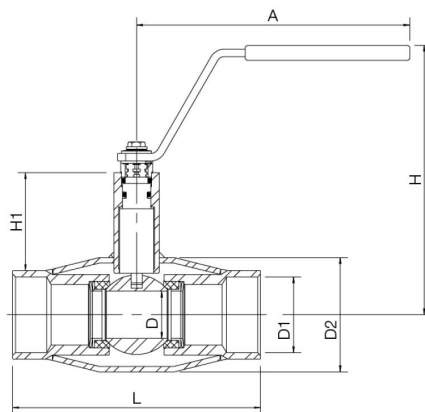
Условия работы

-30 °C - +200 °C

При температуре ниже 0 °C - обратитесь на завод-производитель.



Не для пара

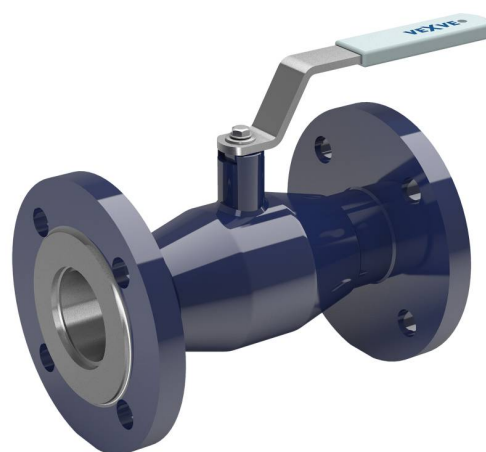


Product no. Vexve	DN	PN	A	D	D1	D2	H	H1	L	kg
102010/H	10	40	145	10	R 3/8	33.7	128	49	75	0.5
102015/H	15	40	145	10	R 1/2	33.7	128	49	85	0.5
102020/H	20	40	145	15	R 3/4	42.4	133	51	100	0.5
102025/H	25	40	145	20	R 1	48.3	139	53	115	0.8
102032/H	32	40	145	25	R 1 1/4	60.3	142	52	130	1.1
102040/H	40	40	188	32	R 1 1/2	70	139	59	150	1.6
102050/H	50	40	188	40	R 2	88.9	146	60	180	2.3

Стальные шаровые краны

фланец/фланец, DN 15-250

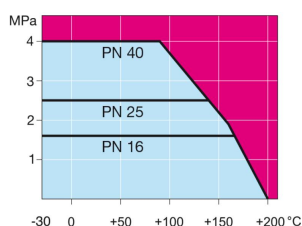
Корпус:	DN 10–500 Сталь, P235GH (1.0345) DN 600–800 Сталь, P355 NL1 (1.0566)/ GP240GH (1.0619)
Шар:	DN 10–600 Нержавеющая сталь, X5CrNi18-10 (1.4301) DN 700–800 Сталь + нержавеющее покрытие, ASTM A350 LF2 +Ni
Шток:	Нержавеющая сталь, X8CrNiS18-9 (1.4305)
Уплотнения штока:	FPM
Уплотнения шара:	PTFE+C
Фланцы:	EN 1092-1 Мы предлагаем PN 10, 16, 25, 40
Длина:	EN 558-1 (DIN 3202) DN 15–200
Управление:	Оцинкованная металлическая ручка Рекомендуем комплектацию механическим редуктором для размеров DN 200 и более



Условия работы

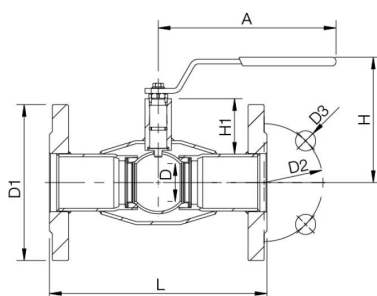
-30 °C - +200 °C

При температуре ниже 0 °C - обратитесь на завод-производитель.

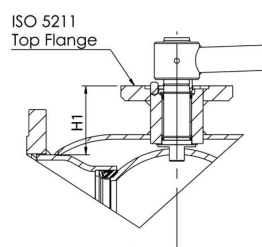


Не для пара

DN 15 -150



DN 200- 250

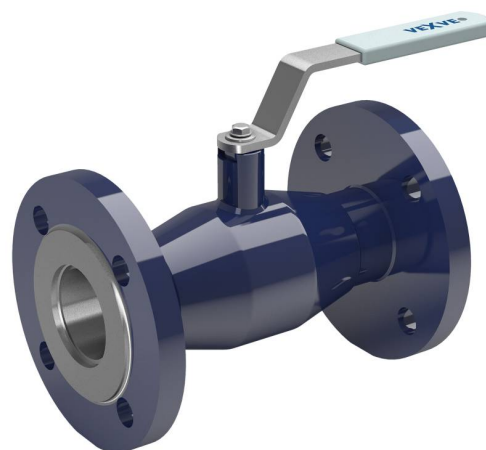


Product no. Vexve	DN	PN	A	D	D1	D2	D3	H	H1	L	Holes	kg
103015	15	40	145	10	95	65	14	98	22	130	4	1.8
103020	20	40	145	15	105	75	14	103	23	150	4	2.5
103025	25	40	145	20	115	85	14	118	34	160	4	3.3
103032	32	40	145	25	140	100	18	121	33	180	4	5
103040	40	40	188	32	150	110	18	120	43	200	4	5.8
103050	50	40	188	40	165	125	18	127	44	230	4	7.8
103065	65	16	277.5	50	185	145	18	159	62	270	8	10.5
103080	80	16	277.5	65	200	160	18	171	68	280	8	12.5
103100	100	16	278.5	80	220	180	18	218	101	300	8	17
103125	125	16	400	100	250	210	18	252	101	325	8	25
103150	150	16	600	125	285	240	22	272	107	350	8	33
103200	200	16	870	150	340	295	22	280	92	400	12	58
103250	250	16	1200	200	405	355	26	350	108	500	12	102

Стальные шаровые краны

фланец/фланец, DN 15-250, PN 25

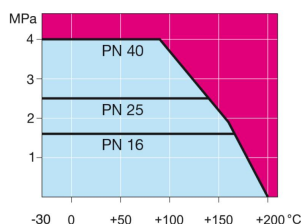
Корпус:	DN 10–500 Сталь, P235GH (1.0345) DN 600–800 Сталь, P355 NL1 (1.0566)/ GP240GH (1.0619)
Шар:	DN 10–600 Нержавеющая сталь, X5CrNi18-10 (1.4301) DN 700–800 Сталь + нержавеющее покрытие, ASTM A350 LF2 +Ni
Шток:	Нержавеющая сталь, X8CrNiS18-9 (1.4305)
Уплотнения штока:	FPM
Уплотнения шара:	PTFE+C
Фланцы:	EN 1092-1 Мы предлагаем PN 10, 16, 25, 40
Длина:	EN 558-1 (DIN 3202) DN 15–200
Управление:	Оцинкованная металлическая ручка Рекомендуем комплектацию механическим редуктором для размеров DN 200 и более



Условия работы

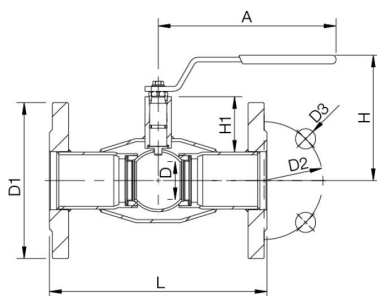
-30 °C - +200 °C

При температуре ниже 0 °C - обратитесь на завод-производитель.

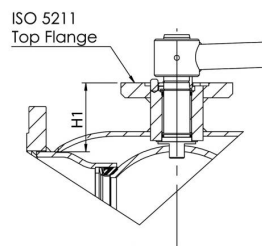


Не для пара

DN 15 -150



DN 200- 250



Product no. Vexve	DN	PN	A	D	D1	D2	D3	H	H1	L	Holes	kg
103065/25	65	25	277.5	50	185	145	18	159	62	270	8	11.3
103080/25	80	25	277.5	65	200	160	18	171	68	280	8	14.9
103100/25	100	25	278.5	80	235	190	22	218	101	300	8	19
103125/25	125	25	400	100	270	220	26	252	101	325	8	29
103150/25	150	25	600	125	300	250	26	272	107	350	8	37
103200/25	200	25	870	150	360	310	26	280	92	400	12	67
103250/25	250	25	1200	200	425	370	30	350	108	500	12	114

Стальные шаровые краны

фланец/фланец, DN 300-600

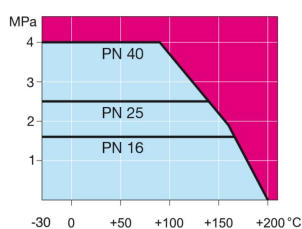
Корпус:	DN 10–500 Сталь, P235GH (1.0345) DN 600–800 Сталь, P355 NL1 (1.0566)/ GP240GH (1.0619)
Шар:	DN 10–600 Нержавеющая сталь, X5CrNi18-10 (1.4301) DN 700–800 Сталь + нержавеющее покрытие, ASTM A350 LF2 +Ni
Шток:	Нержавеющая сталь, X8CrNiS18-9 (1.4305)
Уплотнения штока:	FPM
Уплотнения шара:	PTFE+C
Фланцы:	EN 1092-1 Мы предлагаем PN 10, 16, 25, 40
Управление:	Могут быть укомплектованы ручным редуктором, электрическим или гидравлическим приводом: www.vexve.com/en/actuators



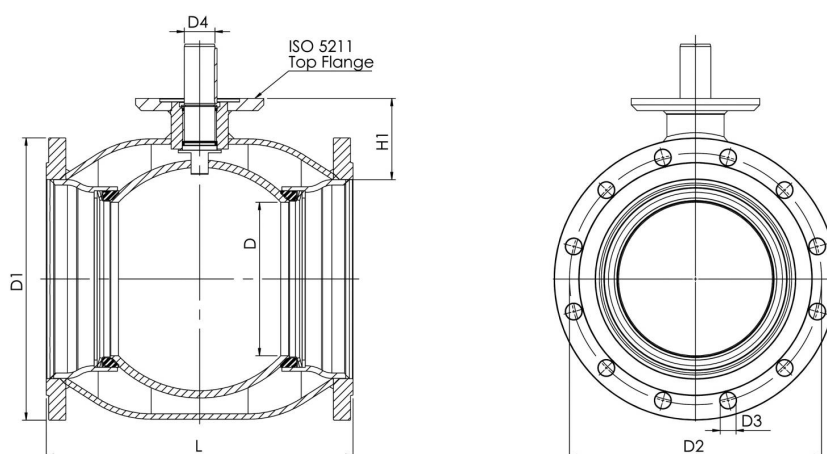
Условия работы

-30 °C - +200 °C

При температуре ниже 0 °C - обратитесь на завод-производитель.



Не для пара



Product no. Vexve	DN	PN	D	D1	D2	D3	D4	H1	L	Holes	ISO 5211	kg
103300	300	16	250	460	410	26	50	133	500	12	F16	148
103350	350	16	290	520	470	26	50	192	706	16	F16	226
103400	400	16	340	580	525	30	70	242	810	16	F25	322
103500	500	16	390	715	650	33	90	259	978	20	F30	528
103600	600	16	489	840	770	36	90	274	1130	20	F30	1144

Стальные шаровые краны

фланец/фланец, DN 300-600, PN 25

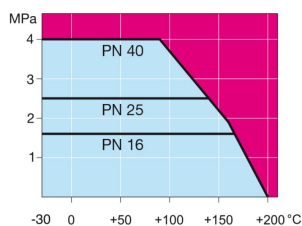
Корпус:	DN 10–500 Сталь, P235GH (1.0345) DN 600–800 Сталь, P355 NL1 (1.0566)/ GP240GH (1.0619)
Шар:	DN 10–600 Нержавеющая сталь, X5CrNi18-10 (1.4301) DN 700–800 Сталь + нержавеющее покрытие, ASTM A350 LF2 +Ni
Шток:	Нержавеющая сталь, X8CrNiS18-9 (1.4305)
Уплотнения штока:	FPM
Уплотнения шара:	PTFE+C
Фланцы:	EN 1092-1 Мы предлагаем PN 10, 16, 25, 40
Управление:	Могут быть укомплектованы ручным редуктором, электрическим или гидравлическим приводом: www.vexve.com/en/actuators



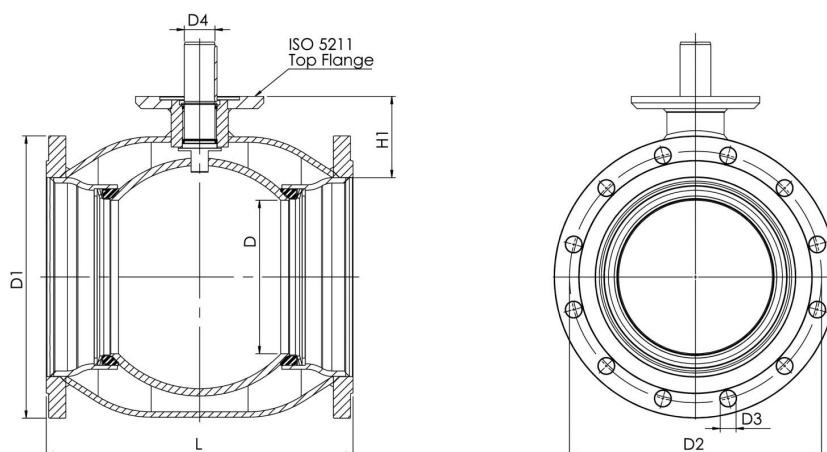
Условия работы

-30 °C - +200 °C

При температуре ниже 0 °C - обратитесь на завод-производитель.



Не для пара



Product no. Vexve	DN	PN	D	D1	D2	D3	D4	H1	L	Holes	ISO 5211	kg
103300/25	300	25	250	485	430	30	50	133	500	16	F16	163
103350/25	350	25	290	555	490	33	50	192	706	16	F16	254
103400/25	400	25	340	620	550	36	70	242	810	16	F25	365
103500/25	500	25	390	730	660	36	90	259	978	20	F30	574
103600/25	600	25	489	845	770	39	90	274	1130	20	F30	1194

Стальные шаровые краны

фланец/фланец, DN 700-800

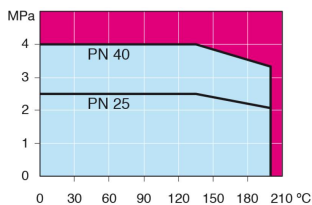
Корпус:	DN 10–500 Сталь, P235GH (1.0345) DN 600–800 Сталь, P355 NL1 (1.0566)/ GP240GH (1.0619)
Шар:	DN 10–600 Нержавеющая сталь, X5CrNi18-10 (1.4301) DN 700–800 Сталь + нержавеющее покрытие, ASTM A350 LF2 +Ni
Шток:	Нержавеющая сталь, X8CrNiS18-9 (1.4305)
Уплотнения штока:	FPM
Уплотнения шара:	PTFE+C
Фланцы:	EN 1092-1 Мы предлагаем PN 10, 16, 25, 40
Комплектация:	подъемные проушины, дренажный кран, монтажная опора
Управление:	Могут быть укомплектованы ручным редуктором, электрическим или гидравлическим приводом: www.vexve.com/en/actuators



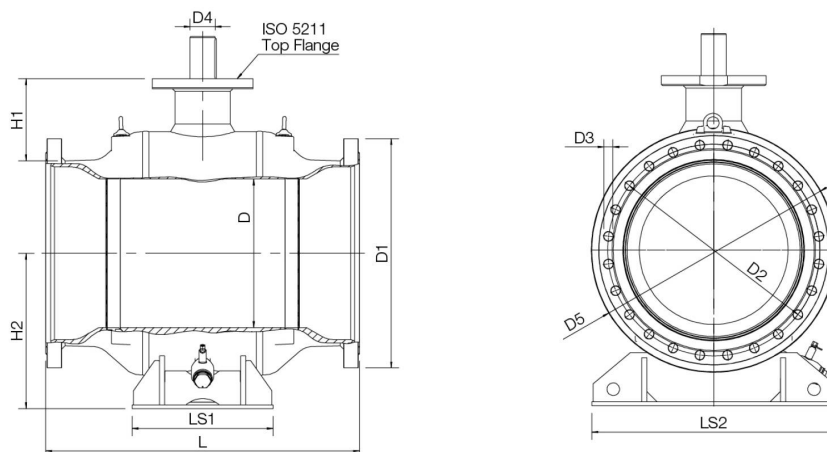
Условия работы

-30 °C - +200 °C

При температуре ниже 0 °C - обратитесь на завод-производитель.



Не для пара



Product no. Vexve	DN	PN	D	D1	D2	D3	D4	D5	H1	H2	L	L1	LS1	Holes	ISO 5211	kg
103700	700	16	589	910	840	36	120	965	325	616	1245	560	965	24	F35	2800
103800	800	16	684	1025	950	39	140	1125	358	694	1385	700	1028	24	F35	4200

Стальные шаровые краны

фланец/фланец, DN 700-800, PN 25

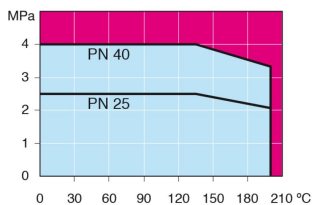
Корпус:	DN 10–500 Сталь, P235GH (1.0345) DN 600–800 Сталь, P355 NL1 (1.0566)/ GP240GH (1.0619)
Шар:	DN 10–600 Нержавеющая сталь, X5CrNi18-10 (1.4301) DN 700–800 Сталь + нержавеющее покрытие, ASTM A350 LF2 +Ni
Шток:	Нержавеющая сталь, X8CrNiS18-9 (1.4305)
Уплотнения штока:	FPM
Уплотнения шара:	PTFE+C
Фланцы:	EN 1092-1 Мы предлагаем PN 10, 16, 25, 40
Комплектация:	подъемные проушины, дренажный кран, монтажная опора
Управление:	Могут быть укомплектованы ручным редуктором, электрическим или гидравлическим приводом: www.vexve.com/en/actuators



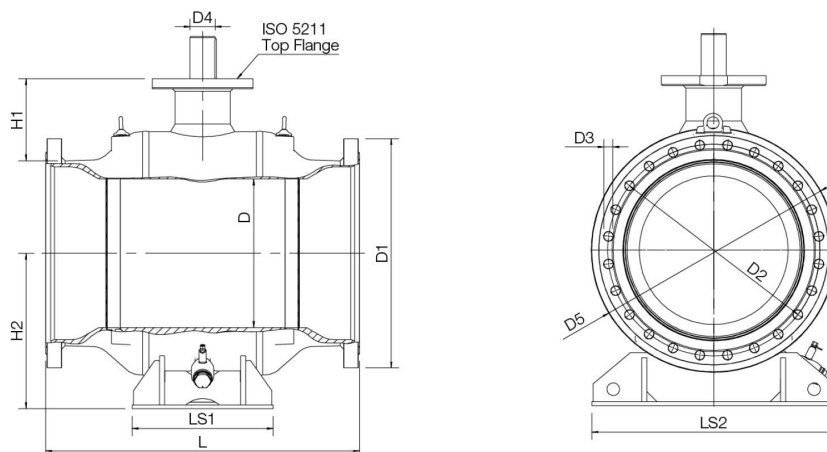
Условия работы

-30 °C - +200 °C

При температуре ниже 0 °C - обратитесь на завод-производитель.



Не для пара

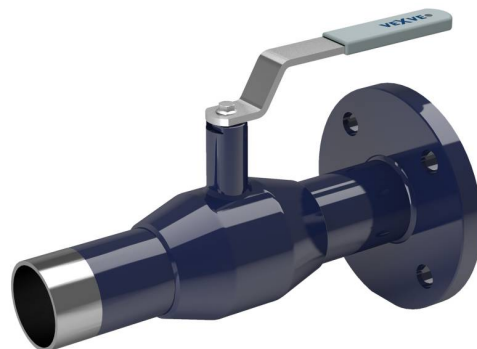


Product no. Vexve	DN	PN	D	D1	D2	D3	D4	D5	H1	H2	L	LS1	LS2	Holes	ISO 5211	kg
103700/25	700	25	589	960	875	42	120	965	325	616	1245	560	965	24	F35	2900
103800/25	800	25	684	1085	990	48	140	1125	358	694	1427	700	1028	24	F35	4400

Стальные шаровые краны

фланец/сварка, EN (DIN), DN 15-300

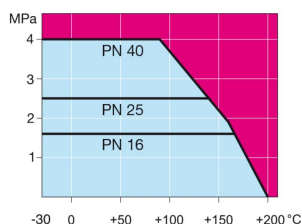
Корпус:	DN 10–500 Сталь, P235GH (1.0345) DN 600–800 Сталь, P355 NL1 (1.0566)/ GP240GH (1.0619)
Шар:	DN 10–600 Нержавеющая сталь, X5CrNi18-10 (1.4301) DN 700–800 Сталь + нержавеющее покрытие, ASTM A350 LF2 +Ni
Шток:	Нержавеющая сталь, X8CrNiS18-9 (1.4305)
Уплотнения штока:	FPM
Уплотнения шара:	PTFE+C
Фланцы:	EN 1092-1 Мы предлагаем PN 10, 16, 25, 40
Управление:	Оцинкованная металлическая ручка DN 300 и более без ручки Рекомендуем комплектацию механическим редуктором для размеров DN 200 и более



Условия работы

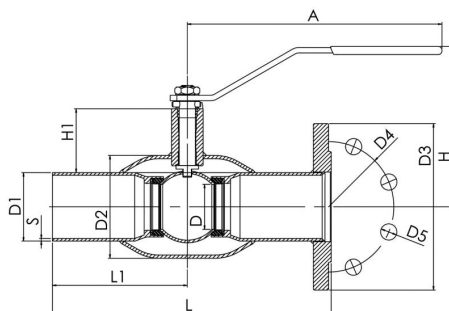
-30 °C - +200 °C

При температуре ниже 0 °C - обратитесь на завод-производитель.

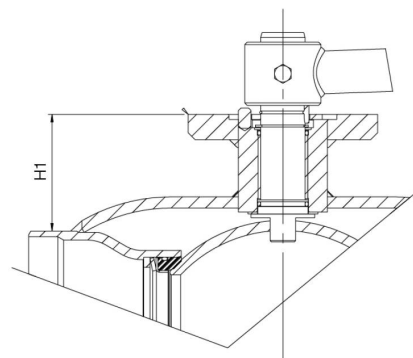


Не для пара

DN 10 - 150



DN 200 - 300

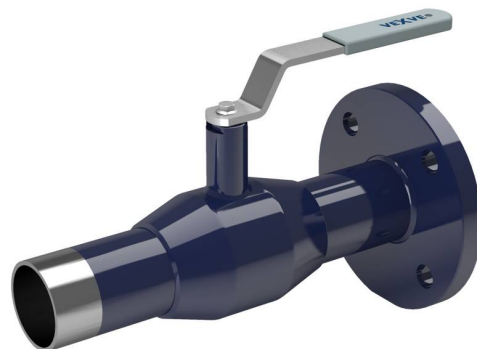


Product no. Vexve	DN	PN	A	D	D1	D2	D3	D4	D5	H	H1	L	L1	S	Holes	kg
105015	15	40	145	10	21.3	33.7	95	65	14	98	22	240	115	2	4	1.2
105020	20	40	145	15	26.9	42.4	105	75	14	103	23	240	115	2.3	4	1.7
105025	25	40	145	20	33.7	48.3	115	85	14	118	34	240	115	2.6	4	2.2
105032	32	40	145	25	42.4	60.3	140	100	18	121	33	270	130	2.6	4	3.3
105040	40	40	188	32	48.3	70	150	110	18	121	43	270	130	2.6	4	4
105050	50	40	188	40	60.3	88.9	165	125	18	128	44	310	150	2.9	4	5.5
105065	65	16	278	50	76.1	101.6	185	145	18	157	62	310	150	2.9	8	7.4
105080	80	16	278	65	88.9	121	200	160	18	170	68	310	150	3.2	8	9.1
105100	100	16	279	80	114.3	146	220	180	18	216	101	340	163	3.6	8	12.5
105125	125	16	400	100	139.7	177.8	250	210	18	251	101	340	163	4	8	19
105150	150	16	600	125	168.3	219.1	285	240	22	272	107	360	175	4.5	8	26
105200	200	16	870	150	219.1	273	340	295	22	282	92	415	200	4.5	12	49
105250	250	16	1200	200	273	355.6	405	355	26	350	108	540	265	5	12	88
105300	300	16		250	323.9	457	460	410	26		133	560	277.8	5.6	12	129

Стальные шаровые краны

фланец/сварка, EN (DIN), DN 15-300, PN 25

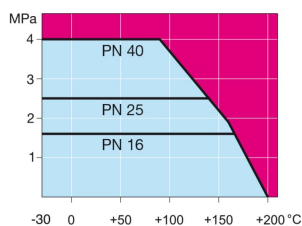
Корпус:	DN 10–500 Сталь, P235GH (1.0345) DN 600–800 Сталь, P355 NL1 (1.0566)/ GP240GH (1.0619)
Шар:	DN 10–600 Нержавеющая сталь, X5CrNi18-10 (1.4301) DN 700–800 Сталь + нержавеющее покрытие, ASTM A350 LF2 +Ni
Шток:	Нержавеющая сталь, X8CrNiS18-9 (1.4305)
Уплотнения штока:	FPM
Уплотнения шара:	PTFE+C
Фланцы:	EN 1092-1 Мы предлагаем PN 10, 16, 25, 40
Управление:	Оцинкованная металлическая ручка DN 300 и более без ручки Рекомендуем комплектацию механическим редуктором для размеров DN 200 и более



Условия работы

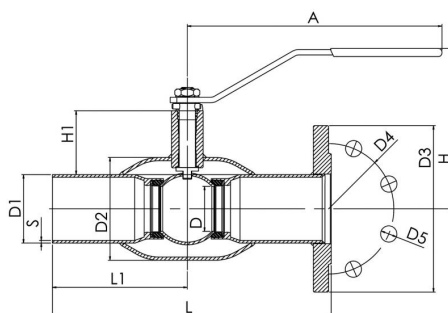
-30 °C - +200 °C

При температуре ниже 0 °C - обратитесь на завод-производитель.

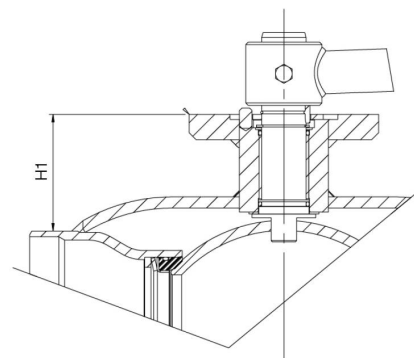


Не для пара

DN 10 - 150



DN 200 - 300



Product no. Vexve	DN	PN	A	D	D1	D2	D3	D4	D5	H	H1	L	L1	S	Holes	kg
105065/25	65	25	278	50	76.1	101.6	185	145	18	157	62	310	150	2.9	8	7.3
105080/25	80	25	278	65	88.9	121	200	160	18	170	68	310	150	3.2	8	9.3
105100/25	100	25	279	80	114.3	146	235	190	22	216	101	340	163	3.6	8	14
105125/25	125	25	400	100	139.7	177.8	270	220	26	251	101	340	163	4	8	22.7
105150/25	150	25	600	125	168.3	219.1	300	250	26	272	107	360	175	4.5	8	27
105200/25	200	25	870	150	219.1	273	360	310	26	282	92	415	200	4.5	12	53
105250/25	250	25	1200	200	273	355.6	425	370	30	350	108	540	265	5	12	94
105300/25	300	25		250	323.9	457	485	430	30		133	560	277.8	5.6	16	137

Стальные шаровые краны с редукторами и приводами

сварка/сварка, EN (DIN), DN 100-600, с ручным редуктором

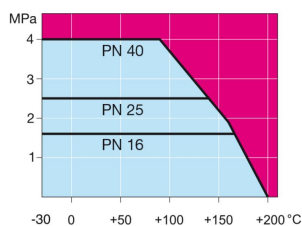
- Корпус: DN 10–500 Сталь, P235GH (1.0345)
 DN 600–800 Сталь, P355 NL1 (1.0566)/ GP240GH (1.0619)
- Шар: DN 10–600 Нержавеющая сталь, X5CrNi18-10 (1.4301)
 DN 700–800 Сталь + нержавеющее покрытие, ASTM A350 LF2 +Ni
- Шток: Нержавеющая сталь, X8CrNiS18-9 (1.4305)
- Уплотнения штока: FPM
- Уплотнения шара: PTFE+C
- Управление: Оснащен ручным редуктором.
 Для уточнения типа и характеристик редуктора обратитесь к:
www.vexve.com/en/actuators.



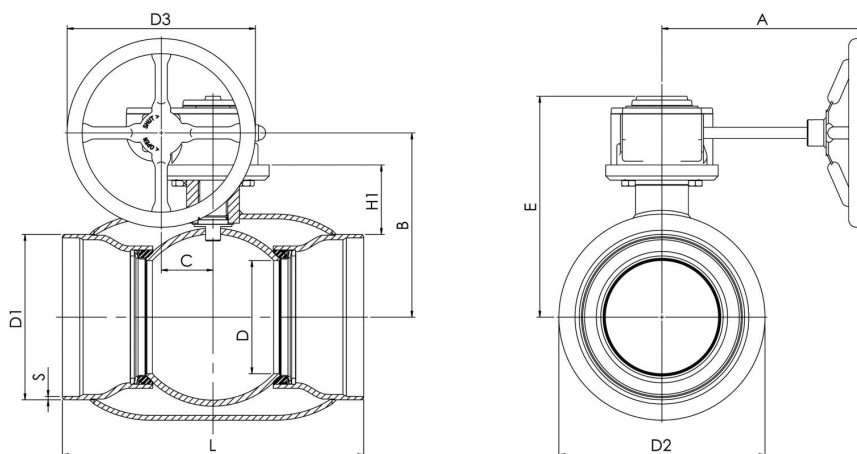
Условия работы

-30 °C - +200 °C

При температуре ниже 0 °C - обратитесь на завод-производитель.



Не для пара



Product no. Vexve	DN	PN	A	B	C	D	D1	D2	D3	E	H	L	S	kg
104100	100	25	186	196	53	80	114.3	146	125	239	105	325	3.6	18
104125	125	25	224	216	53	100	139.7	177.8	200	259	112	325	4	20
104150	150	25	224	236	53	125	168.3	219.1	200	279	118	350	4.1	25
104200	200	25	268	244	69	150	219.1	273	250	293	92	400	4.5	49
104250	250	25	301	294	97	200	273	355.6	300	345	108	530	5	94
104300	300	25	363	343	117	250	323.9	457	500	412	132	550	5.6	152
104350	350	25	363	418	117	290	355.6	508	500	487	192	686	5.6	212
104400	400	25	444	500	138	340	406.4	610	500	573	242	762	7	293
104500	500	25	475	577	180	390	508	660	500	648	259	914	7	467
104600	600	25	475	644	180	489	610	813	500	715	274	1065	7.1	1025

Стальные шаровые краны с редукторами и приводами

сварка/сварка, EN (DIN), DN 700-800, с ручным редуктором

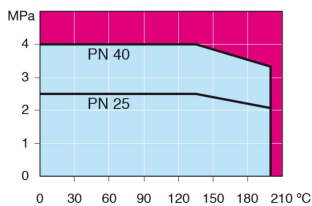
- Корпус: DN 10–500 Сталь, P235GH (1.0345)
 DN 600–800 Сталь, P355 NL1 (1.0566)/ GP240GH (1.0619)
- Шар: DN 10–600 Нержавеющая сталь, X5CrNi18-10 (1.4301)
 DN 700–800 Сталь + нержавеющее покрытие, ASTM A350 LF2 +Ni
- Шток: Нержавеющая сталь, X8CrNiS18-9 (1.4305)
- Уплотнения штока: FPM
- Уплотнения шара: PTFE+C
- Комплектация: подъемные проушины, дренажный кран, монтажная опора
- Управление: Оснащен ручным редуктором.
 Для уточнения типа и характеристик редуктора обратитесь к:
www.vexve.com/en/actuators.



Условия работы

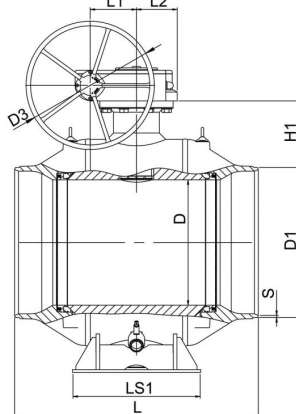
-30 °C - +200 °C

При температуре ниже 0 °C - обратитесь на завод-производитель.

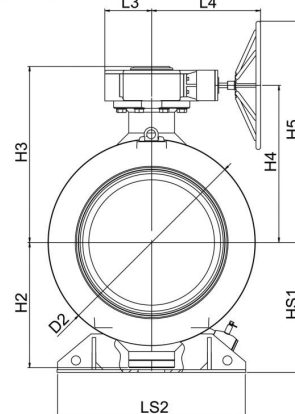


Не для пара

DN 700 - 800



DN 700 - 800



Product no. Vexve	DN	PN	D	D1	D2	D3	H1	H2	H3	H4	H5	HS1	L	L1	L2	L3	L4	LS1	LS2	S	kg
104700	700	25	589	711	965	700	336	592	881	778	1128	616	1205	253	222	255	593	560	965	8	2700
104800	800	25	684	813	1125	700	365	684	961	858	1208	709	1330	253	222	255	593	700	1028	8.8	4050

Доступен также PN 40

Стальные шаровые краны с редукторами и приводами

сварка/сварка, ГОСТ, DN 100-600, с ручным редуктором

Корпус: DN 10–500 Сталь, P235GH (1.0345)
 DN 600–800 Сталь, P355 NL1 (1.0566)/ GP240GH (1.0619)

Шар: DN 10–600 Нержавеющая сталь, X5CrNi18-10 (1.4301)
 DN 700–800 Сталь + нержавеющее покрытие, ASTM A350 LF2 +Ni

Шток: Нержавеющая сталь, X8CrNiS18-9 (1.4305)

Уплотнения штока: FPM

Уплотнения шара: PTFE+C

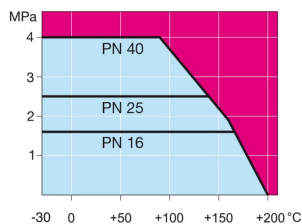
Управление: Оснащен ручным редуктором.
 Для уточнения типа и характеристик редуктора обратитесь к:
www.vexve.com/en/actuators.



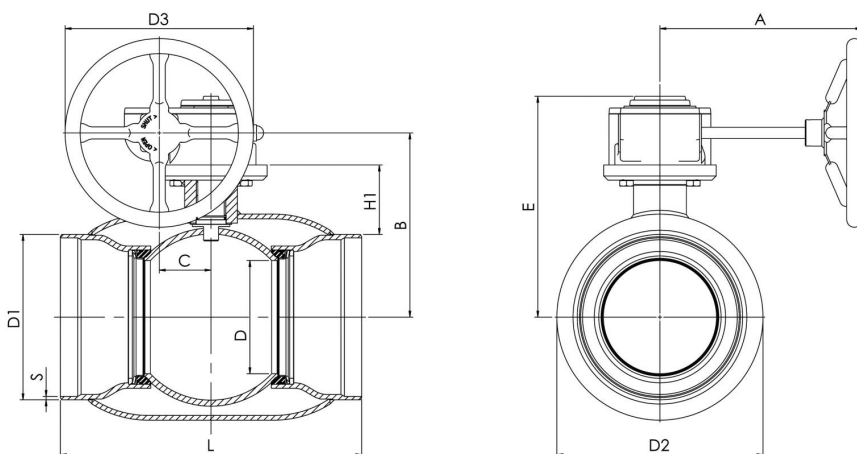
Условия работы

-30 °C - +200 °C

При температуре ниже 0 °C - обратитесь на завод-производитель.



Не для пара



Product no. Vexve	DN	PN	A	B	C	D	D1	D2	D3	E	H1	L	S	kg
104100/GS	100	25	186	196	53	80	108	146	125	239	105	325	3.6	18
104125/GS	125	25	224	216	53	100	133	177.8	200	258	112	325	4	20
104150/GS	150	25	224	236	53	125	159	219.1	200	279	118	350	4.5	25
104200/GS	200	25	268	244	69	150	219	273	250	293	92	400	5	49
104250/GS	250	25	301	294	97	200	273	355.6	300	345	108	530	6	94
104300/GS	300	25	363	343	117	250	325	457	500	412	132	550	7	152
104350/GS	350	25	363	418	117	290	377	508	500	487	192	686	5.6	212
104400/GS	400	25	440	500	138	340	426	610	500	573	342	762	7	293
104500/GS	500	25	471	576	180	390	530	660	500	648	259	914	7	467
104600/GS	600	25	475	475	180	489	630	813	500	714	274	1065	11	1025

Стальные шаровые краны с редукторами и приводами

сварка/сварка, ГОСТ, DN 700-800, с ручным редуктором

Корпус: DN 10–500 Сталь, P235GH (1.0345)
 DN 600–800 Сталь, P355 NL1 (1.0566)/ GP240GH (1.0619)

Шар: DN 10–600 Нержавеющая сталь, X5CrNi18-10 (1.4301)
 DN 700–800 Сталь + нержавеющее покрытие, ASTM A350 LF2 +Ni

Шток: Нержавеющая сталь, X8CrNiS18-9 (1.4305)

Уплотнения штока: FPM

Уплотнения шара: PTFE+C

Комплектация: подъемные проушины, дренажный кран, монтажная опора

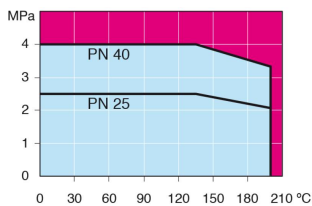
Управление: Оснащен ручным редуктором.
 Для уточнения типа и характеристик редуктора обратитесь к:
www.vexve.com/en/actuators.



Условия работы

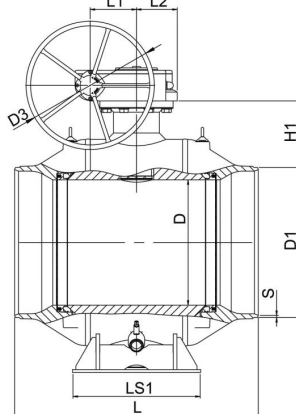
-30 °C - +200 °C

При температуре ниже 0 °C - обратитесь на завод-производитель.

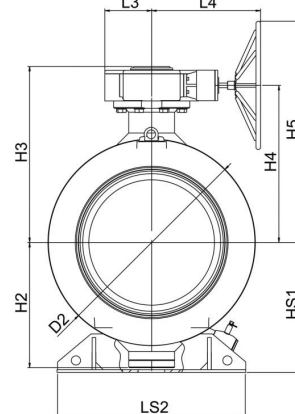


Не для пара

DN 700 - 800



DN 700 - 800



Product no. Vexve	DN	PN	D	D1	D2	D3	H1	H2	H3	H4	H5	HS1	L	L1	L2	L3	L4	LS1	LS2	S	kg
104700/GS	700	25	589	720	965	700	332	592	881	778	1128	616	1205	253	222	255	593	560	965	12	2700
104800/GS	800	25	684	820	1125	700	363	684	961	858	1208	709	1330	253	222	255	593	700	1028	12	4050

Доступен также PN 40

Стальные шаровые краны с редукторами и приводами

фланец/фланец, DN 100-600, с ручным редуктором

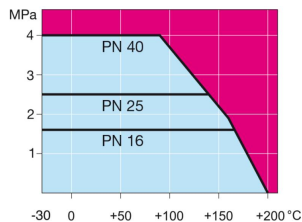
Корпус:	DN 10–500 Сталь, P235GH (1.0345) DN 600–800 Сталь, P355 NL1 (1.0566)/ GP240GH (1.0619)
Шар:	DN 10–600 Нержавеющая сталь, X5CrNi18-10 (1.4301) DN 700–800 Сталь + нержавеющее покрытие, ASTM A350 LF2 +Ni
Шток:	Нержавеющая сталь, X8CrNiS18-9 (1.4305)
Уплотнения штока:	FPM
Уплотнения шара:	PTFE+C
Фланцы:	EN 1092-1 Мы предлагаем PN 10, 16, 25, 40
Длина:	EN 558-1 (DIN 3202) DN 15–200
Управление:	Оснащен ручным редуктором. Для уточнения типа и характеристик редуктора обратитесь к: www.vexve.com/en/actuators .



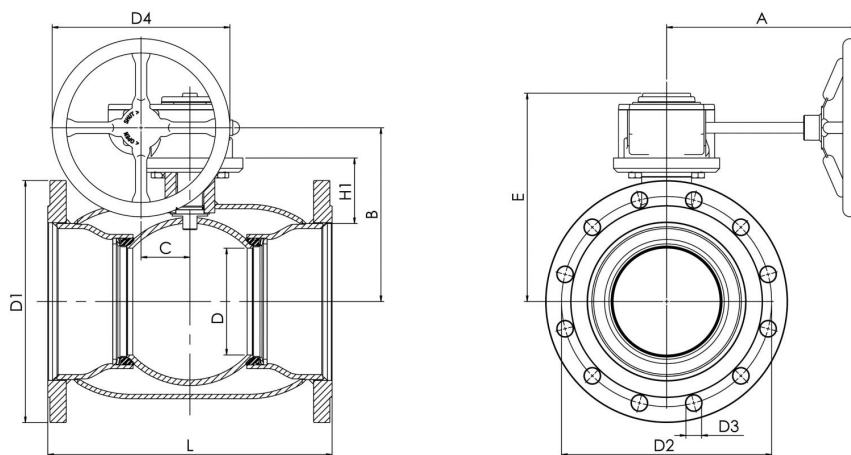
Условия работы

-30 °C - +200 °C

При температуре ниже 0 °C - обратитесь на завод-производитель.



Не для пара



Product no. Vexve	DN	PN	A	B	C	D	D1	D2	D3	D4	E	H1	L	Holes	kg
104101	100	16	186	206	53	80	220	180	18	125	248	114	300	8	23
104126	125	16	224	216	53	100	250	210	18	200	258	112	325	8	30
104151	150	16	224	236	53	125	285	240	22	200	279	118	350	8	37
104201	200	16	268	244	69	150	340	295	22	250	293	92	400	12	68
104251	250	16	301	294	97	200	405	355	26	300	345	108	500	12	122
104301	300	16	363	343	118	250	460	410	26	500	412	115	500	12	190
104351	350	16	363	418	118	290	520	470	26	500	487	192	706	16	268
104401	400	16	444	500	138	340	580	525	30	500	573	242	810	16	365
104501	500	16	475	577	180	390	715	650	33	500	648	259	978	20	595
104601	600	16	475	644	180	489	840	770	36	500	715	274	1130	20	1230

Стальные шаровые краны с редукторами и приводами

фланец/фланец, DN 100-600, PN 25, с ручным редуктором

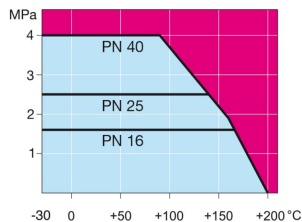
Корпус: DN 10–500 Сталь, P235GH (1.0345)
 DN 600–800 Сталь, P355 NL1 (1.0566)/ GP240GH (1.0619)
 Шар: DN 10–600 Нержавеющая сталь, X5CrNi18-10 (1.4301)
 DN 700–800 Сталь + нержавеющее покрытие, ASTM A350 LF2 +Ni
 Шток: Нержавеющая сталь, X8CrNiS18-9 (1.4305)
 Уплотнения штока: FPM
 Уплотнения шара: PTFE+C
 Фланцы: EN 1092-1
 Мы предлагаем PN 10, 16, 25, 40
 Длина: EN 558-1 (DIN 3202) DN 15–200
 Управление: Оснащен ручным редуктором.
 Для уточнения типа и характеристик редуктора обратитесь к:
www.vexve.com/en/actuators.



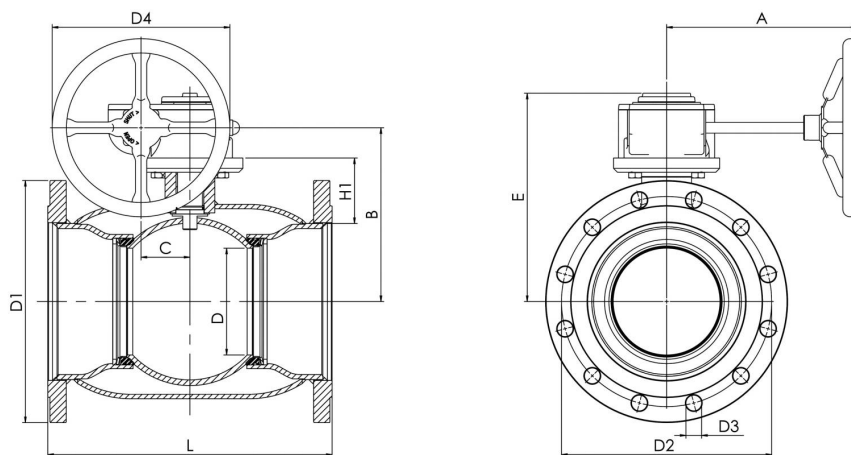
Условия работы

-30 °C - +200 °C

При температуре ниже 0 °C - обратитесь на завод-производитель.



Не для пара



Product no. Vexve	DN	PN	A	B	C	D	D1	D2	D3	D4	E	H1	L	Holes	kg
104101/25	100	25	186	206	53	80	235	190	22	125	248	114	300	8	26
104126/25	125	25	224	216	53	100	270	220	26	200	258	112	325	8	35
104151/25	150	25	224	236	53	125	300	250	26	200	279	118	350	8	44
104201/25	200	25	268	244	69	150	360	310	26	250	293	92	400	12	78
104251/25	250	25	301	294	97	200	425	370	30	300	345	108	500	12	134
104301/25	300	25	363	343	118	250	485	430	30	500	412	115	500	16	205
104351/25	350	25	363	418	118	290	555	490	33	500	487	192	706	16	295
104401/25	400	25	444	500	138	340	620	550	36	500	573	242	810	16	408
104501/25	500	25	475	577	180	390	730	660	36	500	648	259	978	20	640
104601/25	600	25	475	644	180	489	845	770	39	500	715	274	1130	20	1280

Стальные шаровые краны с редукторами и приводами

фланец/фланец, DN 700-800, PN 25, с ручным редуктором

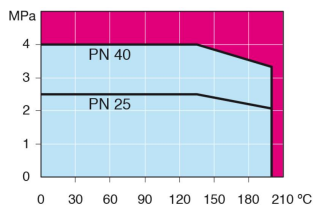
Корпус:	DN 10–500 Сталь, P235GH (1.0345) DN 600–800 Сталь, P355 NL1 (1.0566)/ GP240GH (1.0619)
Шар:	DN 10–600 Нержавеющая сталь, X5CrNi18-10 (1.4301) DN 700–800 Сталь + нержавеющее покрытие, ASTM A350 LF2 +Ni
Шток:	Нержавеющая сталь, X8CrNiS18-9 (1.4305)
Уплотнения штока:	FPM
Уплотнения шара:	PTFE+C
Фланцы:	EN 1092-1 Мы предлагаем PN 10, 16, 25, 40
Длина:	EN 558-1 (DIN 3202) DN 15–200
Комплектация:	подъемные проушины, дренажный кран, монтажная опора
Управление:	Оснащен ручным редуктором. Для уточнения типа и характеристик редуктора обратитесь к: www.vexve.com/en/actuators .



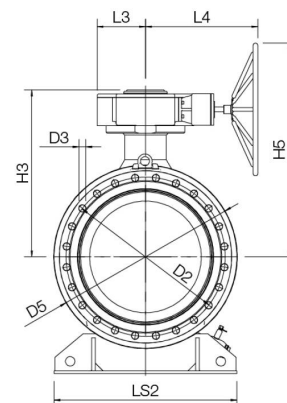
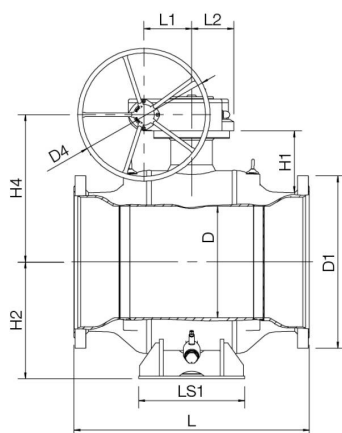
Условия работы

-30 °C - +200 °C

При температуре ниже 0 °C - обратитесь на завод-производитель.



Не для пара



Product no. Vexve	DN	PN	D	D1	D2	D3	D4	D5	H1	H2	H3	H4	H5	L	L1	L2	L3	L4	LS1	LS2	Holes	kg
104701/25	700	25	589	960	875	42	700	965	325	616	881	778	1128	1245	253	222	255	593	560	965	24	3100
104801/25	800	25	684	1085	990	48	700	1125	358	694	961	858	1208	1427	253	222	255	593	700	1028	24	4400

Стальные шаровые краны с редукторами и приводами

фланец/фланец, DN 700-800, с ручным редуктором

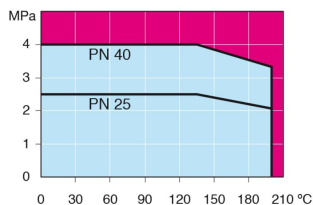
Корпус:	DN 10–500 Сталь, P235GH (1.0345) DN 600–800 Сталь, P355 NL1 (1.0566)/ GP240GH (1.0619)
Шар:	DN 10–600 Нержавеющая сталь, X5CrNi18-10 (1.4301) DN 700–800 Сталь + нержавеющее покрытие, ASTM A350 LF2 +Ni
Шток:	Нержавеющая сталь, X8CrNiS18-9 (1.4305)
Уплотнения штока:	FPM
Уплотнения шара:	PTFE+C
Фланцы:	EN 1092-1 Мы предлагаем PN 10, 16, 25, 40
Длина:	EN 558-1 (DIN 3202) DN 15–200
Комплектация:	подъемные проушины, дренажный кран, монтажная опора
Управление:	Оснащен ручным редуктором. Для уточнения типа и характеристик редуктора обратитесь к: www.vexve.com/en/actuators .



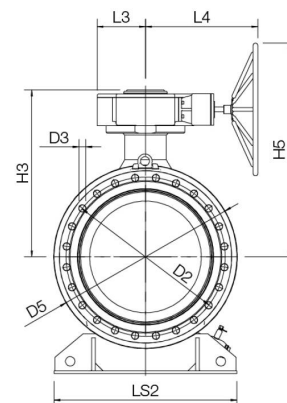
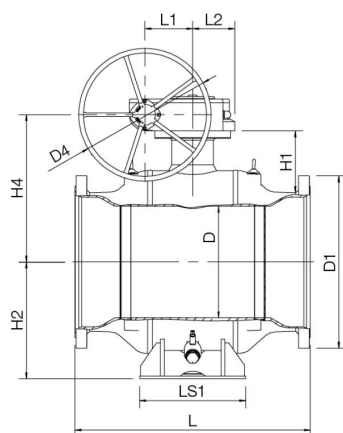
Условия работы

-30 °C - +200 °C

При температуре ниже 0 °C - обратитесь на завод-производитель.



Не для пара



Product no. Vexve	DN	PN	D	D1	D2	D3	D4	D5	H1	H2	H3	H4	H5	L	L1	L2	L3	L4	LS1	LS2	Holes	kg
104701	700	16	589	910	840	36	700	965	325	616	881	778	1128	1245	253	222	255	593	560	965	24	2900
104801	800	16	684	1025	950	39	700	1125	358	694	961	858	1208	1385	253	222	255	593	700	1028	24	4200

Шаровые краны, полнопроходные

сварка/сварка, EN (DIN), DN 15-500

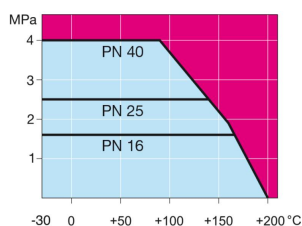
Корпус:	DN 15–400 Сталь, P235GH (1.0345) DN 500–800 Сталь, P355 NL1 (1.0566)/ GP240GH (1.0619)
Шар:	DN 15–500 Нержавеющая сталь, X5CrNi18-10 (1.4301) DN 600–800 Сталь + нержавеющее покрытие, ASTM A350 LF2 +Ni
Шток:	Нержавеющая сталь, X8CrNiS18-9 (1.4305)
Уплотнения штока:	FPM
Уплотнения шара:	PTFE+C
Управление:	Оцинкованная металлическая ручка DN 250 и более без ручки Рекомендуем комплектацию механическим редуктором для размеров DN 200 и более



Условия работы

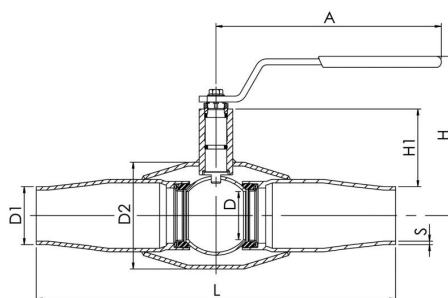
-30 °C - +200 °C

При температуре ниже 0 °C - обратитесь на завод-производитель.

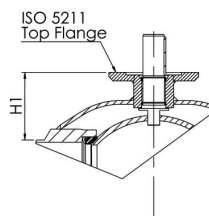


Не для пара

DN 15 - 125



DN 150 - 500



Product no. Vexve	DN	PN	A	D	D1	D2	H	H1	L	S	kg
150015	15	40	145	15	21.3	42.4	103	23	230	2.1	0.8
150020	20	40	145	20	26.9	48.3	118	37	230	2.3	1.5
150025	25	40	145	25	33.7	60.3	121	37	260	2.6	2.2
150032	32	40	188	32	42.4	70	121	46	260	2.6	2.5
150040	40	40	188	40	48.3	88.9	127	49	300	2.8	4
150050	50	25	278	50	60.3	101.6	158	70	300	3	4.5
150065	65	25	278	65	76.1	121	171	74	300	3	6.7
150080	80	25	279	80	88.9	146	218	114	325	3.4	10.5
150100	100	25	400	100	114.3	177.8	253	113	325	4	15.5
150125	125	25	600	125	139.7	219.1	272	121	360	4	25
150150	150	25	870	150	168.3	273	281	117	400	5	51
150200	200	25	1200	200	219.1	355.6	343	135	530	5	95
150250	250	25		250	273	457		158	550	5	126
150300	300	25		290	315.7	508		206	686	5.6	177
150350	350	25		340	355.6	610		267	762	6.3	258
150400	400	25		390	406	660		309	1100	7.1	519
150500	500	25		489	508	813		325	970	7.1	920

Шаровые краны, полнопроходные

сварка/сварка, EN (DIN), DN 600-800

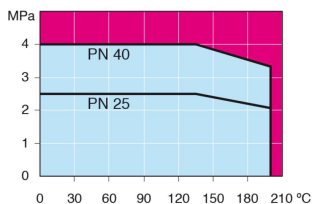
Корпус:	DN 15–400 Сталь, P235GH (1.0345) DN 500–800 Сталь, P355 NL1 (1.0566)/ GP240GH (1.0619)
Шар:	DN 15–500 Нержавеющая сталь, X5CrNi18-10 (1.4301) DN 600–800 Сталь + нержавеющее покрытие, ASTM A350 LF2 +Ni
Шток:	Нержавеющая сталь, X8CrNiS18-9 (1.4305)
Уплотнения штока:	FPM
Уплотнения шара:	PTFE+C
Комплектация:	подъемные проушины, дренажный кран, монтажная опора
Управление:	Могут быть укомплектованы ручным редуктором, электрическим или гидравлическим приводом: www.vexve.com/en/actuators



Условия работы

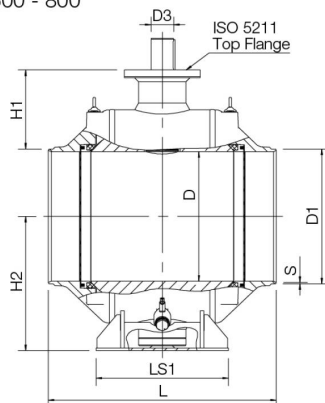
-30 °C - +200 °C

При температуре ниже 0 °C - обратитесь на завод-производитель.

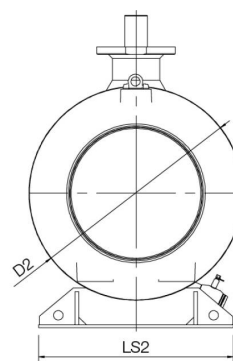


Не для пара

DN 600 - 800



DN 600 - 800



Product no. Vexve	DN	PN	D	D1	D2	D3	H1	H2	L	LS1	LS2	S	ISO 5211	kg
150600	600	25	589	610	965	100	388	616	1065	560	965	7.1	F35	2325
150700	700	25	684	712	1125	120	417	709	1205	694	1028	8	F35	3450
150800	800	25	779	813.6	1290	140	448	799	1330	680	1290	8.8	F40	5160

Доступен также PN 40

Шаровые краны, полнопроходные

сварка/сварка, ГОСТ, DN 600-800

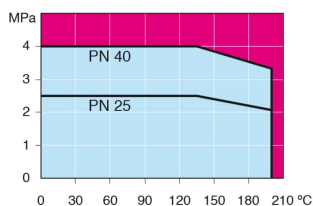
Корпус:	DN 15–400 Сталь, P235GH (1.0345) DN 500–800 Сталь, P355 NL1 (1.0566)/ GP240GH (1.0619)
Шар:	DN 15–500 Нержавеющая сталь, X5CrNi18-10 (1.4301) DN 600–800 Сталь + нержавеющее покрытие, ASTM A350 LF2 +Ni
Шток:	Нержавеющая сталь, X8CrNiS18-9 (1.4305)
Уплотнения штока:	FPM
Уплотнения шара:	PTFE+C
Комплектация:	подъемные проушины, дренажный кран, монтажная опора
Управление:	Могут быть укомплектованы ручным редуктором, электрическим или гидравлическим приводом: www.vexve.com/en/actuators



Условия работы

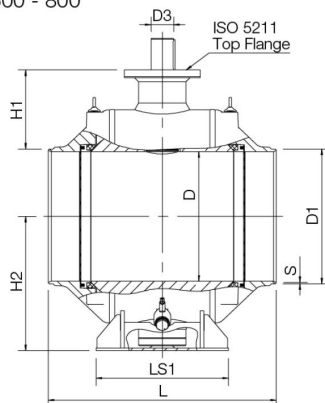
-30 °C - +200 °C

При температуре ниже 0 °C - обратитесь на завод-производитель.

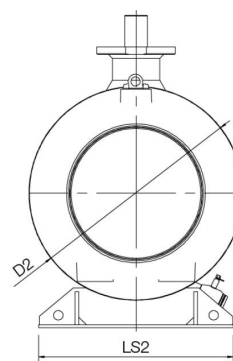


Не для пара

DN 600 - 800



DN 600 - 800



Product no. Vexve	DN	D	D1	D2	D3	H1	H2	L	LS1	LS2	S	ISO 5211	kg
150600/GS	25	589	630	965	100	378	611	1065	560	965	11	F35	2335
150700/GS	25	684	720	1125	120	413	709	1205	700	1028	12	F35	3455
150800/GS	25	779	820	1290	140	445	799	1330	680	1290	12	F40	5160

Доступен также PN 40

Шаровые краны, полнопроходные

фланец/фланец, DN 15-500

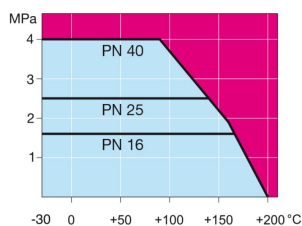
Корпус:	DN 15–400 Сталь, P235GH (1.0345) DN 500–800 Сталь, P355 NL1 (1.0566)/ GP240GH (1.0619)
Шар:	DN 15–500 Нержавеющая сталь, X5CrNi18-10 (1.4301) DN 600–800 Сталь + нержавеющее покрытие, ASTM A350 LF2 +Ni
Шток:	Нержавеющая сталь, X8CrNiS18-9 (1.4305)
Уплотнения штока:	FPM
Уплотнения шара:	PTFE+C
Фланцы:	EN 1092-1 Мы предлагаем PN 10, 16, 25, 40
Управление:	Оцинкованная металлическая ручка DN 250 и более без ручки Рекомендуем комплектацию механическим редуктором для размеров DN 200 и более



Условия работы

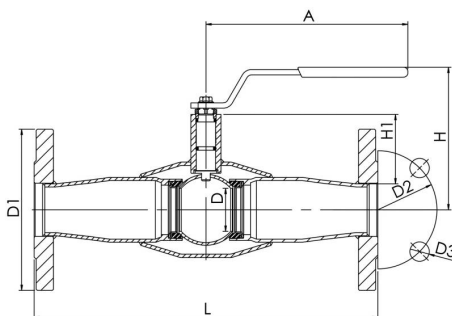
-30 °C - +200 °C

При температуре ниже 0 °C - обратитесь на завод-производитель.

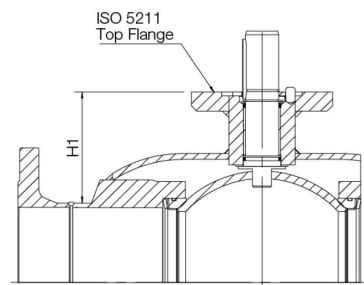


Не для пара

DN 15 - 125



DN 150 - 500



Product no. Vexve	DN	PN	A	D	D1	D2	D3	H	H1	L	Holes	kg
153015	15	40	147	15	95	65	14	103	26	245	4	1.3
153020	20	40	145	20	105	75	14	117	37	245	4	3
153025	25	40	145	25	115	85	14	121	37	275	4	3.5
153032	32	40	188	32	140	100	18	121	46	275	4	5.5
153040	40	40	188	40	150	110	18	127	49	320	4	7.5
153050	50	16	278	50	165	125	18	158	70	320	4	9.5
153065	65	16	278	65	185	145	18	171	74	325	8	13.5
153080	80	16	279	80	200	160	18	218	114	350	8	19
153100	100	16	400	100	220	180	18	253	113	350	8	24
153125	125	16	600	125	250	210	18	272	121	375	8	34
153150	150	16	870	150	285	240	22	281	117	515	8	65
153200	200	16	1200	200	340	295	22	343	135	560	12	120
153250	250	16		250	405	355	26		158	595	12	160
153300	300	16		290	460	410	26		206	716	12	220
153350	350	16		340	520	470	26		267	802	16	350
153400	400	16		390	580	525	30		306	1140	16	610
153500	500	16		489	715	650	33		308	1016	20	1100

Шаровые краны, полнопроходные

фланец/фланец, DN 15-500, PN 25

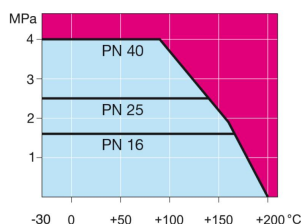
Корпус:	DN 15–400 Сталь, P235GH (1.0345) DN 500–800 Сталь, P355 NL1 (1.0566)/ GP240GH (1.0619)
Шар:	DN 15–500 Нержавеющая сталь, X5CrNi18-10 (1.4301) DN 600–800 Сталь + нержавеющее покрытие, ASTM A350 LF2 +Ni
Шток:	Нержавеющая сталь, X8CrNiS18-9 (1.4305)
Уплотнения штока:	FPM
Уплотнения шара:	PTFE+C
Фланцы:	EN 1092-1 Мы предлагаем PN 10, 16, 25, 40
Управление:	Оцинкованная металлическая ручка DN 250 и более без ручки Рекомендуем комплектацию механическим редуктором для размеров DN 200 и более



Условия работы

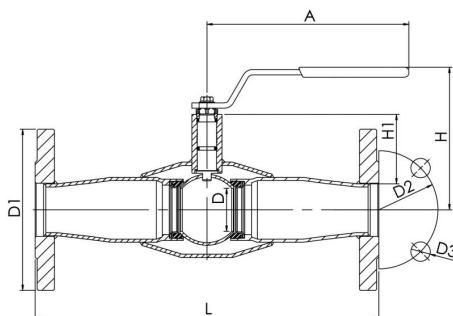
-30 °C - +200 °C

При температуре ниже 0 °C - обратитесь на завод-производитель.

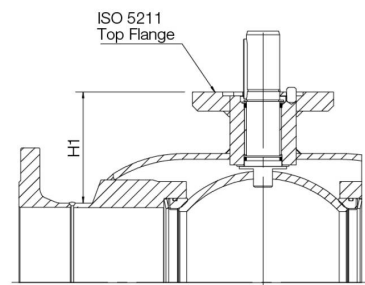


Не для пара

DN 15 - 125



DN 150 - 500



Product no. Vexve	DN	PN	A	D	D1	D2	D3	H	H1	L	Holes	kg
153065/25	65	25	278	65	185	145	18	171	74	325	8	13
153080/25	80	25	279	80	200	160	18	218	114	350	8	18
153100/25	100	25	400	100	235	190	22	253	113	350	8	30
153125/25	125	25	600	125	270	220	26	272	121	375	8	41
153150/25	150	25	870	150	300	250	26	281	117	555	8	72
153200/25	200	25	1200	200	360	310	26	343	135	560	12	130
153250/25	250	25		250	425	370	30		158	595	12	170
153300/25	300	25		290	485	430	30		206	716	16	230
153350/25	350	25		340	555	490	33		267	802	16	374
153400/25	400	25		390	620	550	36		306	1140	16	660
153500/25	500	25		489	730	660	36		308	1016	20	1150

Шаровые краны, полнопроходные

фланец/фланец, DN 600-800

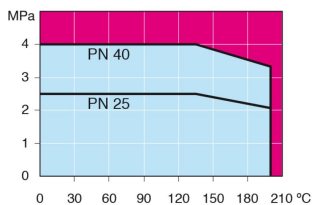
Корпус:	DN 15–400 Сталь, P235GH (1.0345) DN 500–800 Сталь, P355 NL1 (1.0566)/ GP240GH (1.0619)
Шар:	DN 15–500 Нержавеющая сталь, X5CrNi18-10 (1.4301) DN 600–800 Сталь + нержавеющее покрытие, ASTM A350 LF2 +Ni
Шток:	Нержавеющая сталь, X8CrNiS18-9 (1.4305)
Уплотнения штока:	FPM
Уплотнения шара:	PTFE+C
Фланцы:	EN 1092-1 Мы предлагаем PN 10, 16, 25, 40
Комплектация:	подъемные проушины, дренажный кран, монтажная опора
Управление:	Могут быть укомплектованы ручным редуктором, электрическим или гидравлическим приводом: www.vexve.com/en/actuators



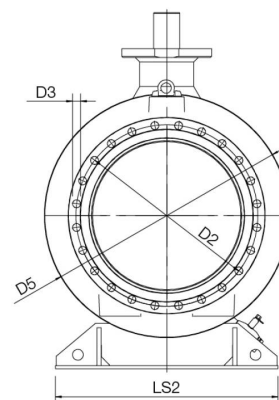
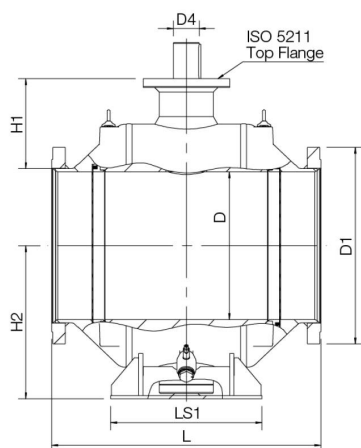
Условия работы

-30 °C - +200 °C

При температуре ниже 0 °C - обратитесь на завод-производитель.



Не для пара



Product no. Vexve	DN	PN	D	D1	D2	D3	D4	D5	H1	H2	L	LS1	LS2	Holes	ISO 5211	kg
153600	600	16	589	840	770	36	100	965	371	616	1130	560	965	20	F35	2520
153700	700	16	684	910	840	36	120	1125	416	709	1245	700	1028	24	F35	3660
153800	800	16	779	1025	950	39	140	1290	421	799	1385	680	1290	24	F40	5400

Шаровые краны, полнопроходные

фланец/фланец, DN 600-800, PN 25

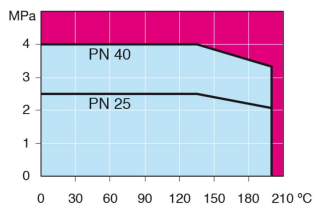
Корпус:	DN 15–400 Сталь, P235GH (1.0345) DN 500–800 Сталь, P355 NL1 (1.0566)/ GP240GH (1.0619)
Шар:	DN 15–500 Нержавеющая сталь, X5CrNi18-10 (1.4301) DN 600–800 Сталь + нержавеющее покрытие, ASTM A350 LF2 +Ni
Шток:	Нержавеющая сталь, X8CrNiS18-9 (1.4305)
Уплотнения штока:	FPM
Уплотнения шара:	PTFE+C
Фланцы:	EN 1092-1 Мы предлагаем PN 10, 16, 25, 40
Комплектация:	подъемные проушины, дренажный кран, монтажная опора
Управление:	Могут быть укомплектованы ручным редуктором, электрическим или гидравлическим приводом: www.vexve.com/en/actuators



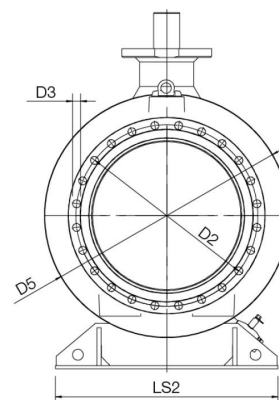
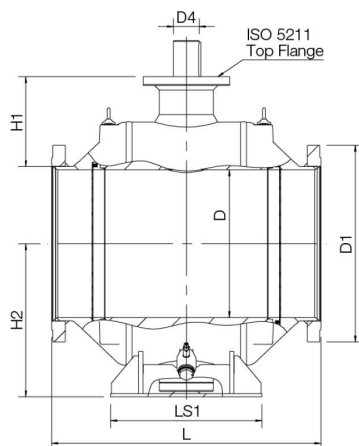
Условия работы

-30 °C - +200 °C

При температуре ниже 0 °C - обратитесь на завод-производитель.



Не для пара



Product no. Vexve	DN	PN	D	D1	D2	D3	D4	H1	H2	L	LS1	LS2	Holes	ISO 5211	kg
153600/25	600	25	589	845	770	39	100	371	616	1130	560	965	20	F35	2575
153700/25	700	25	684	960	875	42	120	416	709	1245	700	1028	24	F35	3840
153800/25	800	25	779	1085	990	48	140	421	799	1427	680	1290	24	F40	5400

Шаровые краны, полнопроходные, с редукторами и приводами

сварка/сварка, EN (DIN), DN 100-500, с ручным редуктором

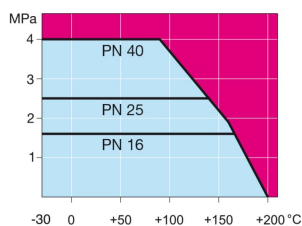
- Корпус: DN 15–400 Сталь, P235GH (1.0345)
 DN 500–800 Сталь, P355 NL1 (1.0566)/ GP240GH (1.0619)
- Шар: DN 15–500 Нержавеющая сталь, X5CrNi18-10 (1.4301)
 DN 600–800 Сталь + нержавеющее покрытие, ASTM A350 LF2 +Ni
- Шток: Нержавеющая сталь, X8CrNiS18-9 (1.4305)
- Уплотнения штока: FPM
- Уплотнения шара: PTFE+C
- Управление: Оснащен ручным редуктором.
 Для уточнения типа и характеристик редуктора обратитесь к:
www.vexve.com/en/actuators.



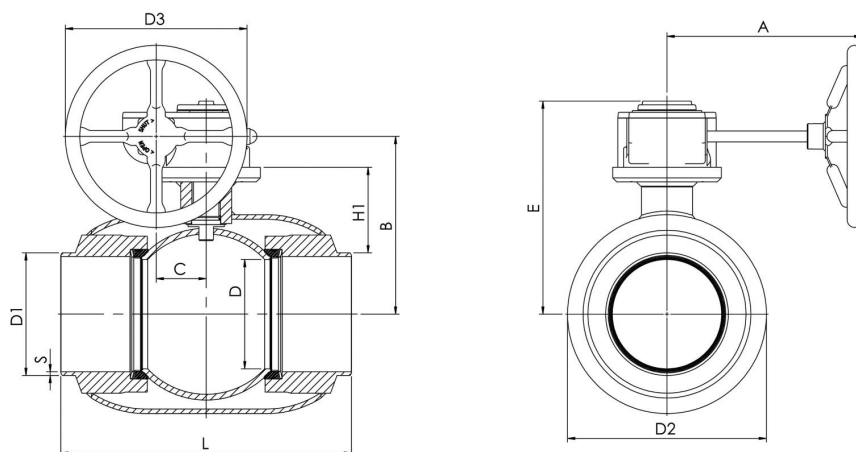
Условия работы

-30 °C - +200 °C

При температуре ниже 0 °C - обратитесь на завод-производитель.



Не для пара



Product no. Vexve	DN	PN	A	B	C	D	D1	D2	D3	E	H1	L	S	kg
154100	100	25	224	216	53	100	114.3	177.8	200	258	124	325	S	20
154125	125	25	224	236	53	125	139.7	219.1	200	279	132	360	3.6	20
154150	150	25	268	244	69	150	168.3	273	250	293	117	400	3.6	29
154200	200	25	301	294	97	200	219.1	355.6	300	345	135	530	5	61
154250	250	25	363	343	117	250	273	457	500	412	158	550	5	113
154300	300	25	363	418	117	290	323.9	508	500	487	206	686	5	164
154350	350	25	440	500	138	340	355.6	610	500	573	267	762	5.6	216
154400	400	25	471	576	180	390	406	660	500	648	309	1100	6.3	305
154500	500	25	471	643	180	489	508	813	500	714	325	970	7.1	603

Шаровые краны, полнопроходные, с редукторами и приводами

сварка/сварка, EN (DIN), DN 600-800, с ручным редуктором

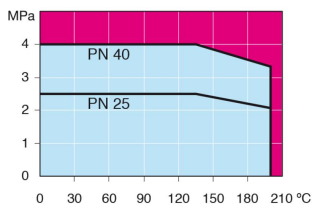
- Корпус: DN 15–400 Сталь, P235GH (1.0345)
 DN 500–800 Сталь, P355 NL1 (1.0566)/ GP240GH (1.0619)
- Шар: DN 15–500 Нержавеющая сталь, X5CrNi18-10 (1.4301)
 DN 600–800 Сталь + нержавеющее покрытие, ASTM A350 LF2 +Ni
- Шток: Нержавеющая сталь, X8CrNiS18-9 (1.4305)
- Уплотнения штока: FPM
- Уплотнения шара: PTFE+C
- Комплектация: подъемные проушины, дренажный кран, монтажная опора
- Управление: Оснащен ручным редуктором.
 Для уточнения типа и характеристик редуктора обратитесь к:
www.vexve.com/en/actuators.



Условия работы

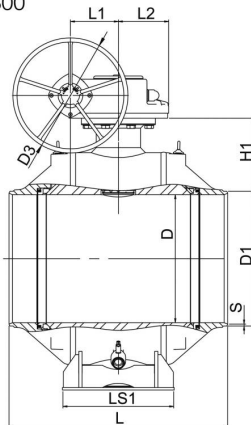
-30 °C - +200 °C

При температуре ниже 0 °C - обратитесь на завод-производитель.

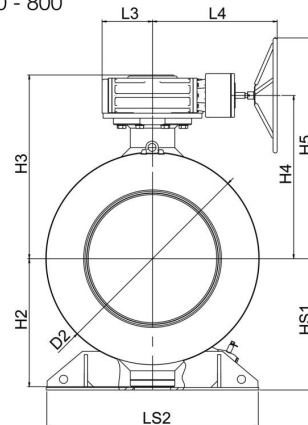


Не для пара

DN 600 - 800



DN 600 - 800



Product no. Vexve	DN	PN	D	D1	D2	D3	H1	H2	H3	H4	H5	HS1	L	L1	L2	L3	L4	LS1	LS2	S	kg
154600	600	25	589	610	965	700	387	592	881	778	1128	616	1065	253	222	255	593	560	965	7.1	2550
154700	700	25	684	711	1125	700	417	684	961	858	1208	709	1205	253	222	255	593	700	1028	8	3650
154800	800	25	779	813	1290	700	449	779	1118	993	1343	799	1330	292	306	306	757	680	1290	8.8	5500

Доступен также PN 40

Шаровые краны, полнопроходные, с редукторами и приводами

сварка/сварка, ГОСТ, DN 100-500, с ручным редуктором

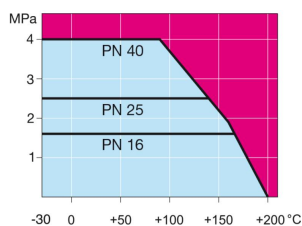
- Корпус: DN 15–400 Сталь, P235GH (1.0345)
 DN 500–800 Сталь, P355 NL1 (1.0566)/ GP240GH (1.0619)
- Шар: DN 15–500 Нержавеющая сталь, X5CrNi18-10 (1.4301)
 DN 600–800 Сталь + нержавеющее покрытие, ASTM A350 LF2 +Ni
- Шток: Нержавеющая сталь, X8CrNiS18-9 (1.4305)
- Уплотнения штока: FPM
- Уплотнения шара: PTFE+C
- Управление: Оснащен ручным редуктором.
 Для уточнения типа и характеристик редуктора обратитесь к:
www.vexve.com/en/actuators.



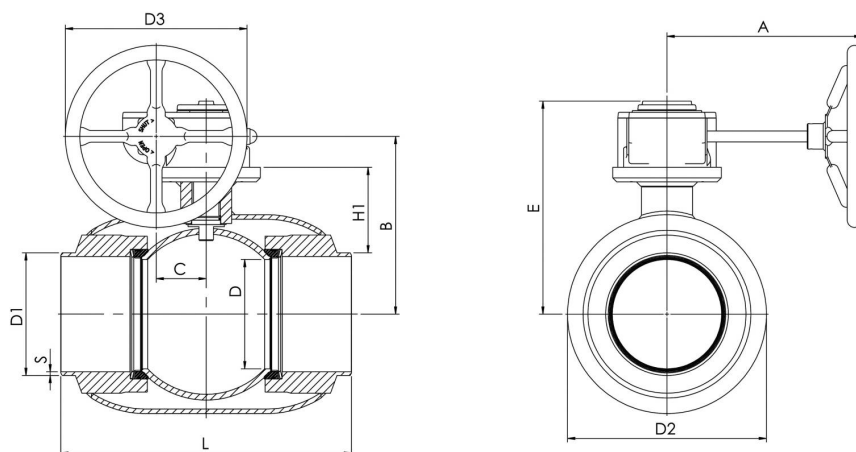
Условия работы

-30 °C - +200 °C

При температуре ниже 0 °C - обратитесь на завод-производитель.



Не для пара



Product no. Vexve	DN	PN	A	B	C	D	D1	D2	D3	E	H1	L	S	kg
154200/GS	200	25	301	294	97	200	219	355.6	300	345	135	530	5	113
154250/GS	250	25	363	343	117	250	273	457	500	412	158	550	6	164
154300/GS	300	25	363	418	117	290	325	508	500	487	206	686	7	216
154350/GS	350	25	440	500	138	340	377	610	500	573	267	762	5.6	305
154400/GS	400	25	471	576	180	390	426	660	500	648	309	1100	7	603
154500/GS	500	25	471	643	180	489	530	813	500	714	325	970	7	1130

Шаровые краны, полнопроходные, с редукторами и приводами

сварка/сварка, ГОСТ, DN 600-800, с ручным редуктором

Корпус: DN 15–400 Сталь, P235GH (1.0345)
 DN 500–800 Сталь, P355 NL1 (1.0566)/ GP240GH (1.0619)

Шар: DN 15–500 Нержавеющая сталь, X5CrNi18-10 (1.4301)
 DN 600–800 Сталь + нержавеющее покрытие, ASTM A350 LF2 +Ni

Шток: Нержавеющая сталь, X8CrNiS18-9 (1.4305)

Уплотнения штока: FPM

Уплотнения шара: PTFE+C

Комплектация: подъемные проушины, дренажный кран, монтажная опора

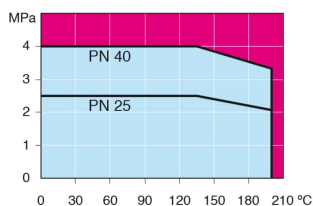
Управление: Оснащен ручным редуктором.
 Для уточнения типа и характеристик редуктора обратитесь к:
www.vexve.com/en/actuators.



Условия работы

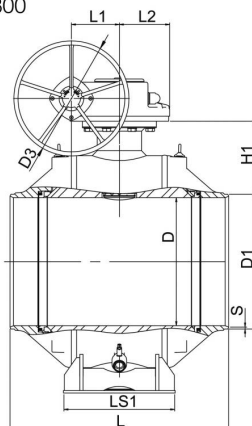
-30 °C - +200 °C

При температуре ниже 0 °C - обратитесь на завод-производитель.

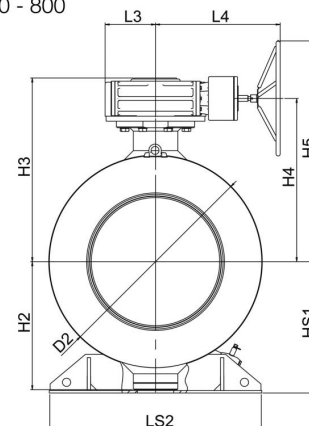


Не для пара

DN 600 - 800



DN 600 - 800



Product no. Vexve	DN	D	D1	D2	D3	H1	H2	H3	H4	H5	HS1	L	L1	L2	L3	L4	LS1	LS2	S	kg
154600/GS	25	589	630	965	700	378	592	881	778	1128	616	1065	253	222	255	593	560	955	11	2550
154700/GS	25	684	720	1125	700	417	684	961	858	1208	709	1205	253	222	255	593	700	1028	12	3650
154800/GS	25	779	820	1290	700	448	779	1118	993	1343	799	1330	292	306	306	757	680	1290	12	5500

Доступен также PN 40

Шаровые краны, полнопроходные, с редукторами и приводами

фланец/фланец, DN 100-500, с ручным редуктором

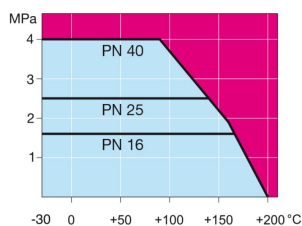
Корпус:	DN 15–400 Сталь, P235GH (1.0345) DN 500–800 Сталь, P355 NL1 (1.0566)/ GP240GH (1.0619)
Шар:	DN 15–500 Нержавеющая сталь, X5CrNi18-10 (1.4301) DN 600–800 Сталь + нержавеющее покрытие, ASTM A350 LF2 +Ni
Шток:	Нержавеющая сталь, X8CrNiS18-9 (1.4305)
Уплотнения штока:	FPM
Уплотнения шара:	PTFE+C
Управление:	Оснащен ручным редуктором. Для уточнения типа и характеристик редуктора обратитесь к: www.vexve.com/en/actuators .



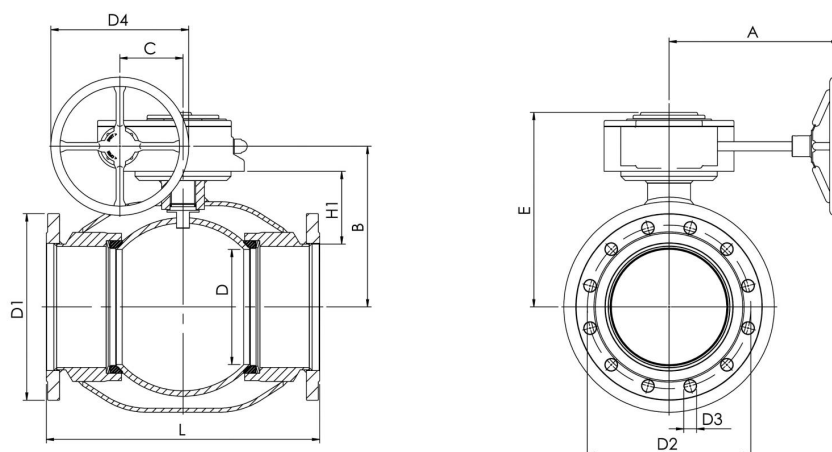
Условия работы

-30 °C - +200 °C

При температуре ниже 0 °C - обратитесь на завод-производитель.



Не для пара



Product no. Vexve	DN	PN	A	B	C	D	D1	D2	D3	D4	E	H1	L	Holes	kg
154101	100	16	224	216	53	100	220	180	18	200	258	124	300	8	31
154126	125	16	224	236	53	125	250	210	18	200	279	132	400	8	39
154151	150	16	268	244	69	150	285	240	22	250	293	117	515	8	67
154201	200	16	301	294	97	200	340	295	22	300	345	135	560	12	120
154251	250	16	363	343	118	250	405	355	26	500	412	158	595	12	165
154301	300	16	363	418	118	290	460	410	26	500	487	206	716	12	260
154351	350	16	440	500	138	340	520	470	26	500	573	266	802	16	360
154401	400	16	471	576	180	390	580	525	30	500	648	306	1140	16	680
154501	500	16	475	643	180	489	715	650	33	500	714	308	1016	20	1260

Шаровые краны, полнопроходные, с редукторами и приводами

фланец/фланец, DN 100-500, PN 25, с ручным редуктором

Корпус: DN 15–400 Сталь, P235GH (1.0345)
 DN 500–800 Сталь, P355 NL1 (1.0566)/ GP240GH (1.0619)

Шар: DN 15–500 Нержавеющая сталь, X5CrNi18-10 (1.4301)
 DN 600–800 Сталь + нержавеющее покрытие, ASTM A350 LF2 +Ni

Шток: Нержавеющая сталь, X8CrNiS18-9 (1.4305)

Уплотнения штока: FPM

Уплотнения шара: PTFE+C

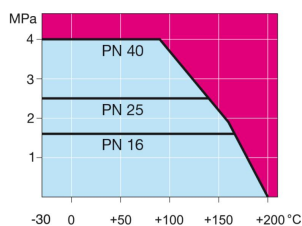
Управление: Оснащен ручным редуктором.
 Для уточнения типа и характеристик редуктора обратитесь к:
www.vexve.com/en/actuators.



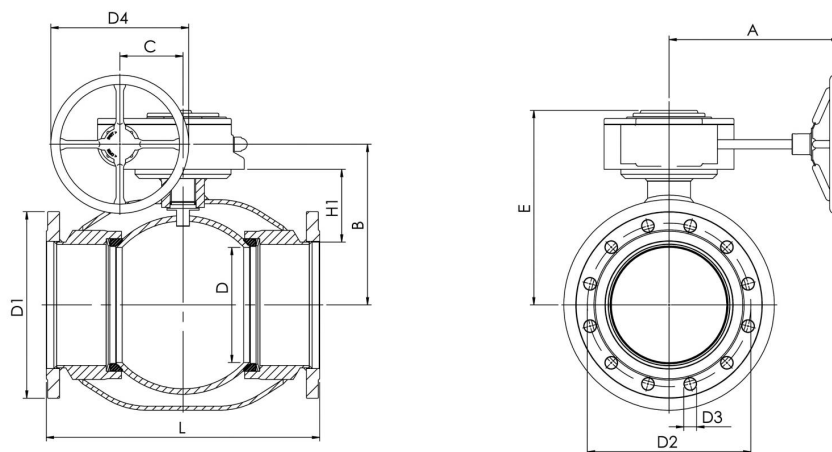
Условия работы

-30 °C - +200 °C

При температуре ниже 0 °C - обратитесь на завод-производитель.



Не для пара



Product no. Vexve	DN	PN	A	B	C	D	D1	D2	D3	D4	E	H1	L	Holes	kg
154101/25	100	25	224	216	53	100	235	190	22	200	258	124	350	8	34
154126/25	125	25	224	236	53	125	270	220	26	200	279	132	375	8	45
154151/25	150	25	268	244	69	150	300	250	26	250	293	117	555	8	75
154201/25	200	25	301	294	97	200	360	310	26	300	345	135	560	12	130
154251/25	250	25	363	343	117	250	425	370	30	500	412	516	595	12	176
154301/25	300	25	363	418	117	290	485	430	30	500	487	205	716	16	266
154351/25	350	25	440	500	138	340	555	490	33	500	573	261	802	16	385
154401/25	400	25	471	576	180	390	620	550	36	500	648	306	1140	16	698
154501/25	500	25	471	643	180	489	730	660	36	500	714	308	1016	20	1280

Шаровые краны, полнопроходные, с редукторами и приводами

фланец/фланец, DN 600-800, с ручным редуктором

Корпус: DN 15–400 Сталь, P235GH (1.0345)
 DN 500–800 Сталь, P355 NL1 (1.0566)/ GP240GH (1.0619)

Шар: DN 15–500 Нержавеющая сталь, X5CrNi18-10 (1.4301)
 DN 600–800 Сталь + нержавеющее покрытие, ASTM A350 LF2 +Ni

Шток: Нержавеющая сталь, X8CrNiS18-9 (1.4305)

Уплотнения штока: FPM

Уплотнения шара: PTFE+C

Комплектация: подъемные проушины, дренажный кран, монтажная опора

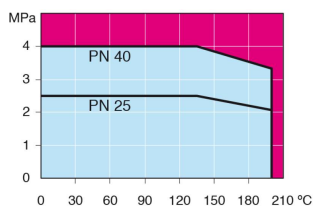
Управление: Оснащен ручным редуктором.
 Для уточнения типа и характеристик редуктора обратитесь к:
www.vexve.com/en/actuators.



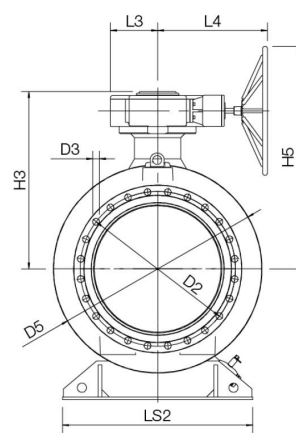
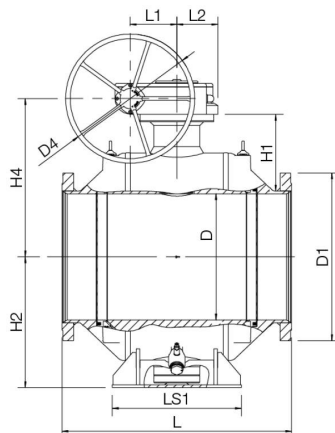
Условия работы

-30 °C - +200 °C

При температуре ниже 0 °C - обратитесь на завод-производитель.



Не для пара



Product no. Vexve	DN	PN	D	D1	D2	D3	D4	D5	H1	H2	H3	H4	H5	L	L1	L2	L3	L4	LS1	LS2	Holes	kg
154601	600	16	589	840	770	36	700	965	371	616	881	778	1128	1130	253	222	255	593	560	965	20	2650
154701	700	16	684	910	840	36	700	1125	406	709	961	858	1208	1245	253	222	255	593	700	1028	24	3760
154801	800	16	779	1025	950	39	700	1290	448	799	1118	993	1343	1385	292	306	306	757	680	1290	24	5760

Шаровые краны, полнопроходные, с редукторами и приводами

фланец/фланец, DN 600-800, PN 25, с ручным редуктором

Корпус: DN 15–400 Сталь, P235GH (1.0345)
 DN 500–800 Сталь, P355 NL1 (1.0566)/ GP240GH (1.0619)

Шар: DN 15–500 Нержавеющая сталь, X5CrNi18-10 (1.4301)
 DN 600–800 Сталь + нержавеющее покрытие, ASTM A350 LF2 +Ni

Шток: Нержавеющая сталь, X8CrNiS18-9 (1.4305)

Уплотнения штока: FPM

Уплотнения шара: PTFE+C

Комплектация: подъемные проушины, дренажный кран, монтажная опора

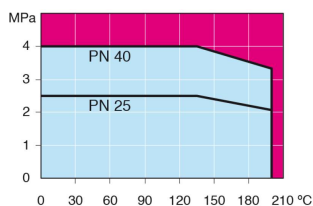
Управление: Оснащен ручным редуктором.
 Для уточнения типа и характеристик редуктора обратитесь к:
www.vexve.com/en/actuators.



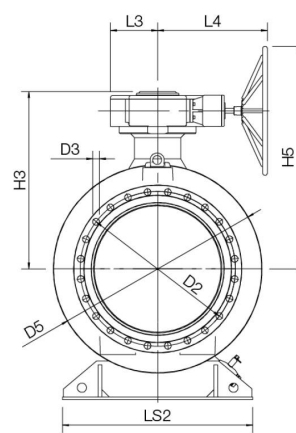
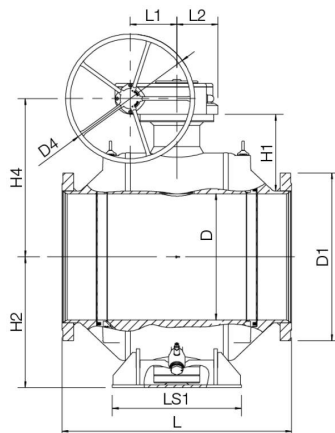
Условия работы

-30 °C - +200 °C

При температуре ниже 0 °C - обратитесь на завод-производитель.



Не для пара



Product no. Vexve	DN	PN	D	D1	D2	D3	D4	D5	H1	H2	H3	H4	H5	L	L1	L2	L3	L4	LS1	LS2	Holes	kg
154601/25	600	25	589	845	770	39	700	965	371	616	881	778	1128	1130	253	222	255	593	560	965	20	2760
154701/25	700	25	684	960	875	42	700	1125	406	709	961	858	1208	1245	253	222	255	593	700	1028	24	3860
154801/25	800	25	779	1085	990	48	700	1290	448	799	1118	993	1343	1427	292	306	306	757	680	1290	24	5870

Шаровые краны с удлиненным штоком

сварка/сварка, EN (DIN), DN 25-400

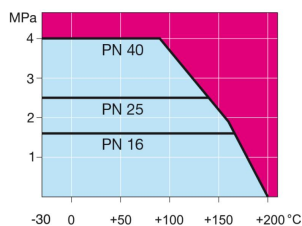
Корпус:	DN 25–500 Сталь, P235GH (1.0345) DN 600–800 Сталь, P355 NL1 (1.0566)/ GP240GH (1.0619)
Шар:	DN 25–600 Нержавеющая сталь, X5CrNi18-10 (1.4301) DN 700–800 Сталь + нержавеющее покрытие, ASTM A350 LF2 +Ni
Шток:	Нержавеющая сталь, X8CrNiS18-9 (1.4305)
Верх штока:	Нержавеющая сталь, X5CrNi18-10 (1.4301)
Уплотнение штока:	FPM
Уплотнение шара:	PTFE+C
Комплектация:	неокрашенный
Управление:	До DN 150 Т-образным ключом и D N200–400 планетарным редуктором. Рекомендуем комплектацию угловым редуктором для размеров DN 200 и более.



Условия работы

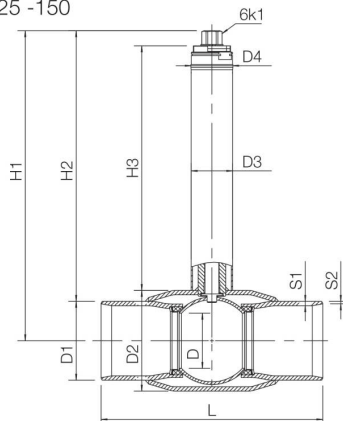
-30 °C - +200 °C

При температуре ниже 0 °C - обратитесь на завод-производитель.

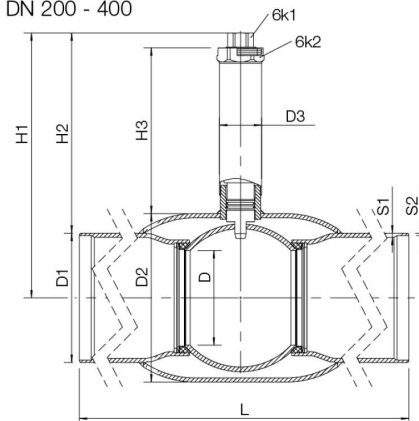


Не для пара

DN 25 -150



DN 200 - 400



Product no. Vexve	DN	PN	D	D1	D2	D3	D4	H1	H2	H3	L	S1	S2	6K1	6K2	kg
107025/S	25	40	20	33.7	48.3	33.7	36	382	365	343	230	4	2.6	19		2.5
107032/S	32	40	25	42.4	60.3	33.7	36	388	364	340	260	3.6	2.6	19		3
107040/S	40	40	32	48.3	70	33.7	36	401	376	349	260	4.5	2.6	19		3.5
107050/S	50	40	40	60.3	88.9	33.7	36	411	376	347	300	4	2.9	19		4.5
107065/S	65	25	50	76.1	101.6	42.4	36	415	376	348	300	5	2.9	19		5.5
107080/S	80	25	65	88.9	121	42.4	36	426	380	349	300	5.6	2.9	19		7
107100/S	100	25	80	114.3	146	60.3	60	450	392	355	325	6.3	3.6	27		12
107125/S	125	25	100	139.7	177.8	60.3	60	455	384	344	325	6.3	4	27		16
107150/S	150	25	125	168.3	219.1	60.3	60	475	391	344	350	7.1	4	27		22.5
107200/S	200	25	150	219.1	273	76.1		518	408	350	400	7.1	4.5	50	90	46.5
107250/S	250	25	200	273	355.6	88.9		559	422	350	530	8.8	5	50	90	84.5
107300/S	300	25	250	323.9	457	88.9		610	448	350	550	8.8	5.6	50	90	120.5
107350/S	350	25	300	355.6	508	139.7		635	607	350	686	12.5	5.6	50	90	188
107400/S	400	25	350	406.4	610	139.7		687	483	350	762	12.5	7	50	90	263

*) Возможна поставка с другой длиной штока.

Шаровые краны с удлиненным штоком

сварка/сварка, EN (DIN), DN 200-800

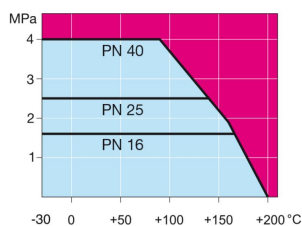
Корпус:	DN 25–500 Сталь, P235GH (1.0345) DN 600–800 Сталь, P355 NL1 (1.0566)/ GP240GH (1.0619)
Шар:	DN 25–600 Нержавеющая сталь, X5CrNi18-10 (1.4301) DN 700–800 Сталь + нержавеющее покрытие, ASTM A350 LF2 +Ni
Шток:	Нержавеющая сталь, X8CrNiS18-9 (1.4305)
Верх штока:	Нержавеющая сталь, X5CrNi18-10 (1.4301)
Уплотнение штока:	FPM
Уплотнение шара:	PTFE+C
Комплектация:	неокрашенный
Управление:	Могут быть укомплектованы ручным редуктором, электрическим или гидравлическим приводом: www.vexve.com/en/actuators



Условия работы

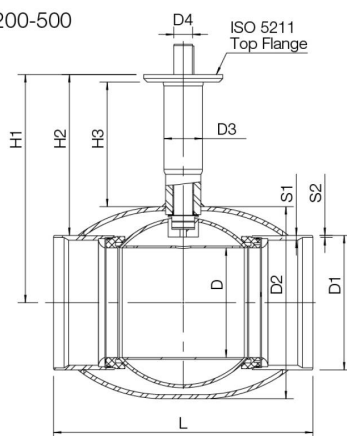
-30 °C - +200 °C

При температуре ниже 0 °C - обратитесь на завод-производитель.

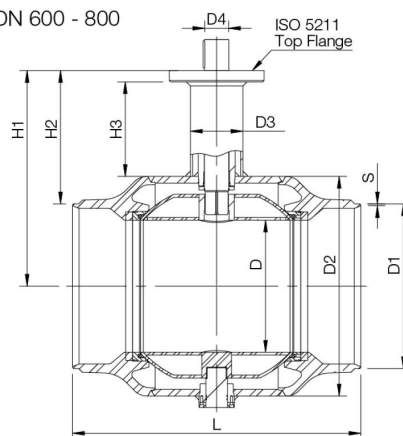


Не для пара

DN200-500



DN 600 - 800



Product no. Vexve	DN	PN	D	D1	D2	D3	D4	H1	H2	H3	L	S1	S2	Key	ISO 5211	kg
107200/S/F12	200	25	150	219.1	273	76.1	35	489	380	332	400	7.1	4.5	A-10x8-63	F12	52
107250/S/F14	250	25	200	273	355.6	88.9	40	525	388	327	530	8.8	5	A-12x8-80	F14	86
107300/S/F16	300	25	250	323.9	457	88.9	50	578	416	324	550	8.8	5.6	A-14x9-90	F16	121
107350	350	25	290	355.6	508	102	50	603	425	329	686	12.5	5.6	A-14x9-80	F16	190
107400	400	25	340	406.4	610	115	70	680	477	350	762	12.5	7	A-20x12-100	F25	280
107500	500	25	390	508	660	140	90	720	466	350	914	14.2	7	A-25x14-100	F30	470
107600	600	25	489	610	813	194	90	799	494	350	1065		7.1	A-25x14-100	F30	1050
107700	700	25	589	711	965	273	100	1000	645	480	1205		8	A-28x16-160	F35	2500
107800	800	25	684	813	1125	273	120	1080	674	480	1330		8.8	A-32x18-160	F35	3900

*) Возможна поставка с другой длиной штока.

Шаровые краны с удлиненным штоком

сварка/сварка, EN (DIN), DN 25-300, SL

Корпус: DN 25–500 Сталь, P235GH (1.0345)
 DN 600–800 Сталь, P355 NL1 (1.0566)/ GP240GH (1.0619)

Шар: DN 25–600 Нержавеющая сталь, X5CrNi18-10 (1.4301)
 DN 700–800 Сталь + нержавеющее покрытие, ASTM A350 LF2 +Ni

Шток: Нержавеющая сталь, X8CrNiS18-9 (1.4305)

Верх штока: Нержавеющая сталь, X5CrNi18-10 (1.4301)

Уплотнение штока: FPM

Уплотнение шара: PTFE+C

Комплектация: неокрашенный

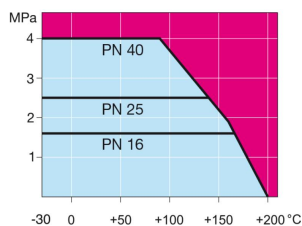
Управление: До DN 150 Т-образным ключом и D N200–400 планетарным редуктором.
 Рекомендуем комплектацию угловым редуктором для размеров DN 200 и более.



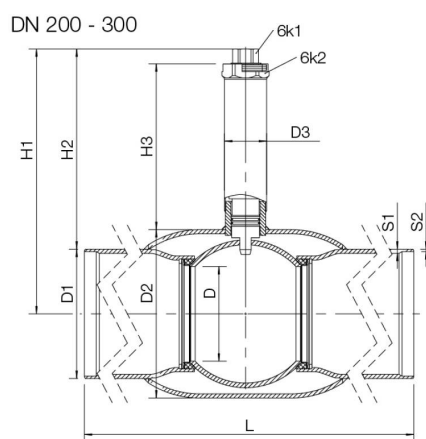
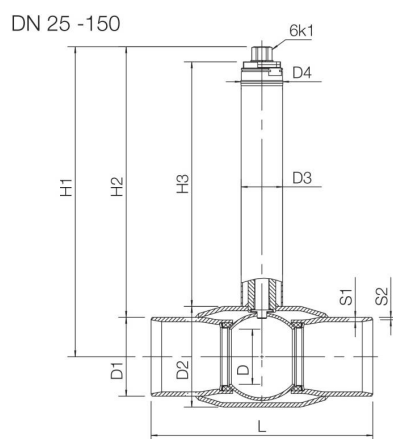
Условия работы

-30 °C - +200 °C

При температуре ниже 0 °C - обратитесь на завод-производитель.



Не для пара



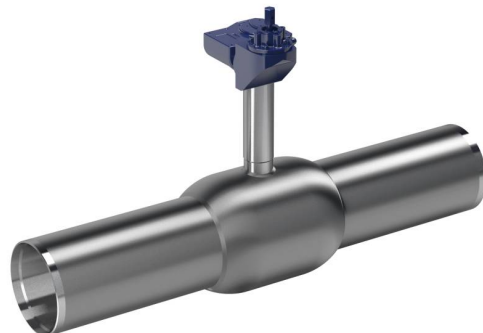
Product no. Vexve	DN	PN	D	D1	D2	D3	D4	H1	H2	H3	L	S1	S2	6K1	6K2	kg
107025/SL	25	40	20	33.7	48.3	33.7	36	382	365	343	1500	4	2.6	19		6
107032/SL	32	40	25	42.4	60.3	33.7	36	388	364	340	1500	3.6	2.6	19		8
107040/SL	40	40	32	48.3	70	33.7	36	401	376	349	1500	4.5	2.6	19		9
107050/SL	50	40	40	60.3	88.9	33.7	36	411	376	347	1500	4	2.9	19		11
107065/SL	65	25	50	76.1	101.6	42.4	36	415	376	348	1500	5	2.9	19		16
107080/SL	80	25	65	88.9	121	42.4	36	426	380	349	1500	5.6	2.9	19		20
107100/SL	100	25	80	114.3	146	60.3	60	450	392	355	1500	6.3	3.6	27		32
107125/SL	125	25	100	139.7	177.8	60.3	60	455	384	344	1500	6.3	4	27		45
107150/SL	150	25	125	168.3	219.1	60.3	60	475	391	344	1500	7.1	4	27		55
107200/SL	200	25	150	219.1	273	76.1		518	408	350	1500	7.1	4.5	50	90	83.5
107250/SL	250	25	200	273	355.6	88.9		559	422	350	1500	8.8	5	50	90	130
107300/SE	300	25	250	323.9	457	88.9		610	448	350	1800	8.8	5.6	50	90	192

*) Возможна поставка с другой длиной штока.

Шаровые краны с удлиненным штоком

сварка/сварка, EN (DIN), DN 200-300, SL, с угловым редуктором

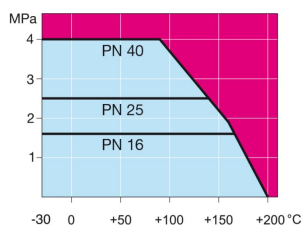
Корпус:	DN 25–500 Сталь, P235GH (1.0345) DN 600–800 Сталь, P355 NL1 (1.0566)/ GP240GH (1.0619)
Шар:	DN 25–600 Нержавеющая сталь, X5CrNi18-10 (1.4301) DN 700–800 Сталь + нержавеющее покрытие, ASTM A350 LF2 +Ni
Шток:	Нержавеющая сталь, X8CrNiS18-9 (1.4305)
Верх штока:	Нержавеющая сталь, X5CrNi18-10 (1.4301)
Уплотнение штока:	FPM
Уплотнение шара:	PTFE+C
Комплектация:	неокрашенный
Управление:	Оснащен угловым редуктором, стандартный шестигранный адаптер 27 или 32 мм. Для уточнения типа и характеристик привода обратитесь к: www.vexve.com/en/actuators .



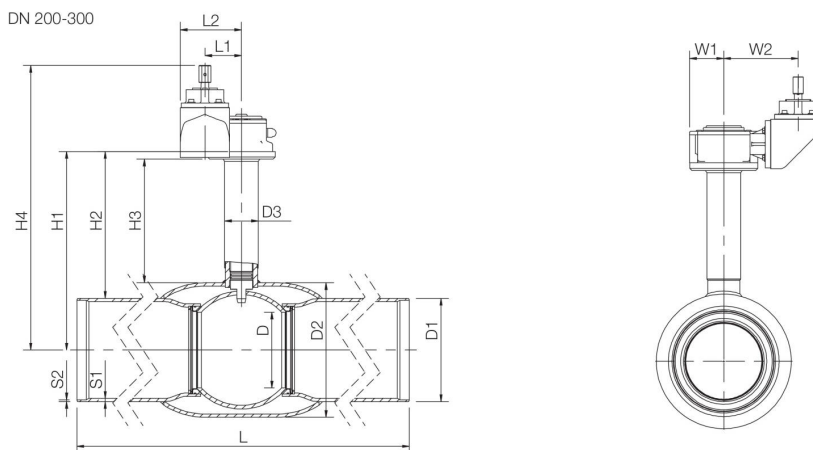
Условия работы

-30 °C - +200 °C

При температуре ниже 0 °C - обратитесь на завод-производитель.



Не для пара



Product no. Vexve	DN	PN	D	D1	D2	D3	H1	H2	H3	H4	L	L1	L2	S1	S2	W1	W2	kg
107200/SL/HG	200	25	150	219.1	273	76.1	489	380	332	712	1500	84	149	7.1	4.5	81	198	108
107250/SL/HG	250	25	200	273	355.6	88.9	525	388	327	752	1500	97	162	8.8	5	90	196	155
107300/SE/HG	300	25	250	323.9	457	88.9	578	416	324	805	1800	138	183	8.8	5.6	125	235	235

*) Возможна поставка с другой длиной штока.

Шаровые краны с удлиненным штоком

сварка/сварка, EN (DIN), DN 200-800, с угловым редуктором

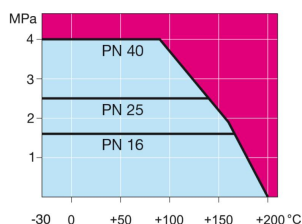
Корпус:	DN 25–500 Сталь, P235GH (1.0345) DN 600–800 Сталь, P355 NL1 (1.0566)/ GP240GH (1.0619)
Шар:	DN 25–600 Нержавеющая сталь, X5CrNi18-10 (1.4301) DN 700–800 Сталь + нержавеющее покрытие, ASTM A350 LF2 +Ni
Шток:	Нержавеющая сталь, X8CrNiS18-9 (1.4305)
Верх штока:	Нержавеющая сталь, X5CrNi18-10 (1.4301)
Уплотнение штока:	FPM
Уплотнение шара:	PTFE+C
Комплектация:	неокрашенный
Управление:	Оснащен угловым редуктором, стандартный шестигранный адаптер 27 или 32 мм. Для уточнения типа и характеристик привода обратитесь к: www.vexve.com/en/actuators .



Условия работы

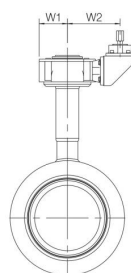
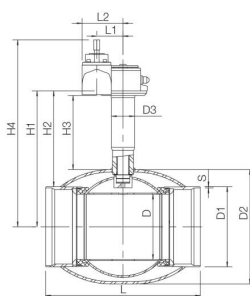
-30 °C - +200 °C

При температуре ниже 0 °C - обратитесь на завод-производитель.

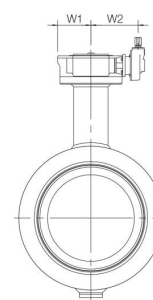
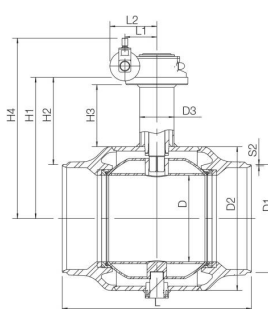


Не для пара

DN 200 - 500



DN 600 - 800



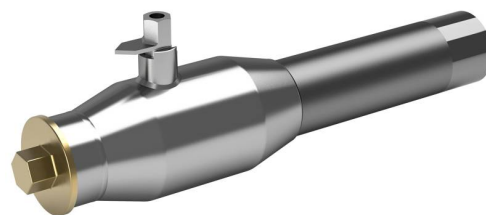
Product no. Vexve	DN	PN	D	D1	D2	D3	D4	H1	H2	H3	H4	L	L1	L2	S1	S2	W1	W2	kg
107200/S/HG	200	25	150	219.1	273	76.1	35	489	380	332	712	400	84	149	7.1	4.5	81	198	71
107250/S/HG	250	25	200	273	355.6	88.9	40	525	388	327	752	530	97	162	8.8	5	90	196	109
107300/S/HG	300	25	250	323.9	457	88.9	50	578	416	324	805	550	138	183	8.8	5.6	125	235	163
107350/S/HG	350	25	290	355.6	508	102	50	603	425	329	830	686	138	183	12.5	5.6	125	235	210
107400/S/HG	400	25	340	406.4	610	115	70	680	477	350	909	762	138	222	12.5	7	150	235	333
107500/S/HG	500	25	390	508	660	140	90	720	466	350	941	914	180	264	14.2	7	188	266	495
107600/S/HG	600	25	489	610	813	194	90	799	494	350	1020	1065	180	264	7.1	7.1	175	266	1090
107700/S/HG	700	25	589	711	965	273	100	1000	645	480	1243	1205	253	335	8	8	255	498	2627
107800/S/HG	800	25	684	813	1125	273	120	1080	674	480	1332	1330	253	362	8.8	8.8	255	420	3940

*) Возможна поставка с другой длиной штока.

Краны специального назначения

внутренняя резьба/сварка, EN (DIN), DN 25-50, Воздушник / Краткое

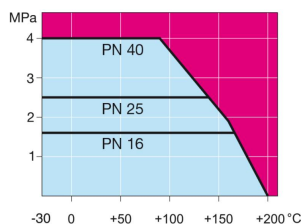
Корпус: Нержавеющая сталь, X2CrNiMo17-12-2 (1.4404)
 Патрубки: Сталь, P235GH (1.0345)
 Резьба: Нержавеющая сталь, X2CrNiMo17-12-2 (1.4404)
 Шар: Нержавеющая сталь, X5CrNi18-10 (1.4301)
 Шток: Нержавеющая сталь, X2CrNiMo17-12-2 (1.4404)
 Заглушка: Латунь DZR
 Комплектация: неокрашенный , заглушка



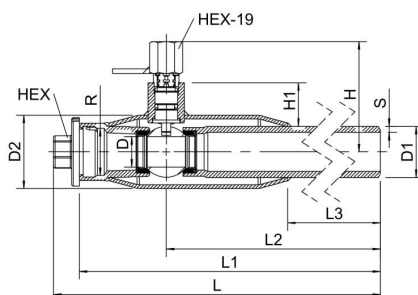
Условия работы

-30 °C - +200 °C

При температуре ниже 0 °C -
 обратитесь на завод-производитель.



Не для пара

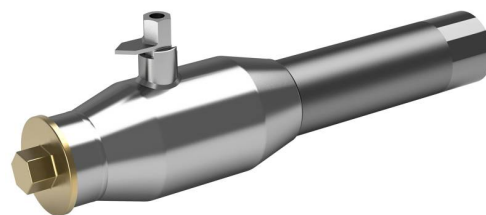


Product no. Vexve	DN	D	D1	D2	H	H1	L	L1	L2	L3	R	S	HEX	HEX 19	kg
231025/1	25	20	33.7	48.3	73	27	412	395	338	255	R 1	4	19	19	1.9
231040/1	40	32	48.3	70	85	31	416	395	319	215	R 1 1/2	4.5	27	19	2.9
231050/1	50	40	60.3	88.9	92	32	416	392	303	194	R 2	4	27	19	3.7

Краны специального назначения

внутренняя резьба/сварка, EN (DIN), DN 20-50, Воздушник / Долго

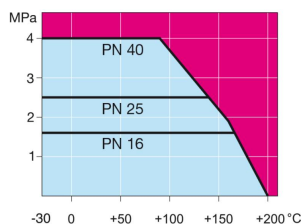
Корпус: Нержавеющая сталь, X2CrNiMo17-12-2 (1.4404)
 Патрубки: Сталь, P235GH (1.0345)
 Резьба: Нержавеющая сталь, X2CrNiMo17-12-2 (1.4404)
 Шар: Нержавеющая сталь, X5CrNi18-10 (1.4301)
 Шток: Нержавеющая сталь, X2CrNiMo17-12-2 (1.4404)
 Заглушка: Латунь DZR
 Комплектация: неокрашенный , заглушка



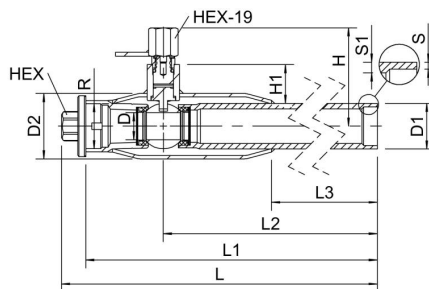
Условия работы

-30 °C - +200 °C

При температуре ниже 0 °C -
 обратитесь на завод-производитель.



Не для пара



Product no. Vexve	DN	D	D1	D2	H	H1	L	L1	L2	L3	R	S	S1	HEX	HEX 19	kg
231020/IAP/M	20	15	26.9	42.4	63	21	500	484	434	351	R 3/8	2.6	4	19	19	1.5
231025/IAP/M	25	20	33.7	48.3	73	27	500	482	425	342	R 1	2.6	4	19	19	1.9
231032/IAP/M	32	25	42.4	60.3	76	25	500	479	414	305	R 1 1/4	3.2	4.5	19	19	2.8
231040/IAP/M	40	32	48.3	70	84	31	500	479	403	299	R 1 1/2	3.7	4.5	27	19	3.3
231050/IAP/M	50	40	60.3	88.9	93	32	500	476	386	278	R 2	2.9	4	27	19	4

Шаровые краны с удлиненным штоком, полнопроходные

сварка/сварка, EN (DIN), DN 25-350, с шестигранной головкой штока

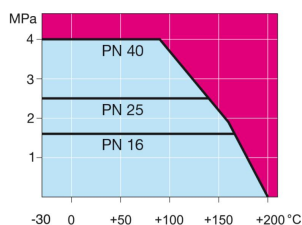
Корпус:	DN 25–400 Сталь, P235GH (1.0345) DN 500–800 Сталь, P355 NL1 (1.0566)/ GP240GH (1.0619)
Шар:	DN 25–500 Нержавеющая сталь, X5CrNi18-10 (1.4301) DN 600–800 Сталь + нержавеющее покрытие, ASTM A350 LF2 +Ni
Шток:	Нержавеющая сталь, X8CrNiS18-9 (1.4305)
Верх штока:	Нержавеющая сталь, X5CrNi18-10 (1.4301)
Уплотнение штока:	FPM
Уплотнение шара:	PTFE+C
Резьба:	ISO 7-1 Rp
Под приварку:	EN 12627
Комплектация:	неокрашенный
Управление:	До DN 125 Т-образным ключом и DN 150–350 планетарным редуктором. Рекомендуем комплектацию угловым редуктором для размеров DN 150 и более.



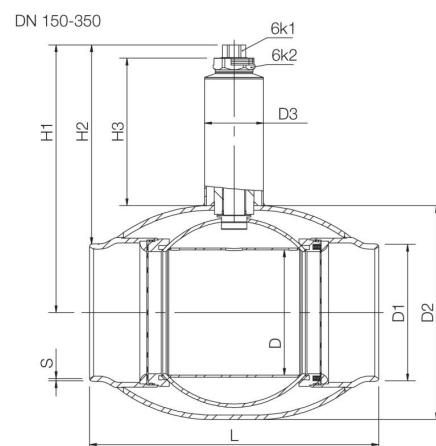
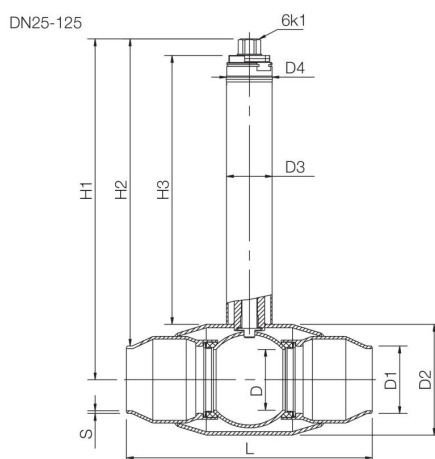
Условия работы

-30 °C - +200 °C

При температуре ниже 0 °C - обратитесь на завод-производитель.



Не для пара



Product no. Vexve	DN	PN	D	D1	D2	D3	D4	H1	H2	H3	L	S	6K1	6K2	kg
157 025/S	25	40	25	33.7	60.3	33.7	36	386	369	341	265	2.6	19		2.8
157 032/S	32	40	32	42.4	70	33.7	36	400	379	350	260	2.6	19		3
157 040/S	40	40	40	48.3	88.9	33.7	36	406	382	347	300	2.9	19		4
157 050/S	50	25	50	60.3	101.6	42.4	36	415	384	349	300	2.9	19		5
157 065/S	65	25	65	76.1	121	42.4	36	425	386	349	300	3.2	19		6.5
157 080/S	80	25	80	88.9	146	60.3	60	449	405	355	325	3.6	27		12
157 100/S	100	25	100	114.3	177.8	60.3	60	454	397	344	325	3.6	27		23
157 125/S	125	25	125	139.7	219.1	60.3	60	475	405	344	360	3.6	27		25
157 150/S	150	25	150	168.3	273	76.1		513	433	350	400	5	50	90	60
157 200/S	200	25	200	219.1	355.6	88.9		554	444	350	530	5	50	90	101
157 250/S	250	25	250	273	457	88.9		604	468	350	550	5	50	90	141
157 300/S	300	25	290	323.9	508	139.7		636	474	350	686	5.6	50	90	182
157 350/S	350	25	340	355.6	610	139.7		687	509	350	762	6.3	50	90	288

*) Возможна поставка с другой длиной штока.

Шаровые краны с удлиненным штоком, полнопроходные

сварка/сварка, EN (DIN), DN 150-700, с фланцем под привод

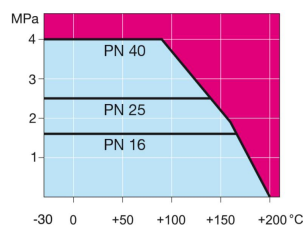
Корпус:	DN 25–400 Сталь, P235GH (1.0345) DN 500–800 Сталь, P355 NL1 (1.0566)/ GP240GH (1.0619)
Шар:	DN 25–500 Нержавеющая сталь, X5CrNi18-10 (1.4301) DN 600–800 Сталь + нержавеющее покрытие, ASTM A350 LF2 +Ni
Шток:	Нержавеющая сталь, X8CrNiS18-9 (1.4305)
Верх штока:	Нержавеющая сталь, X5CrNi18-10 (1.4301)
Уплотнение штока:	FPM
Уплотнение шара:	PTFE+C
Комплектация:	неокрашенный
Управление:	Рекомендуем комплектацию угловым редуктором для размеров DN 150 и более.



Условия работы

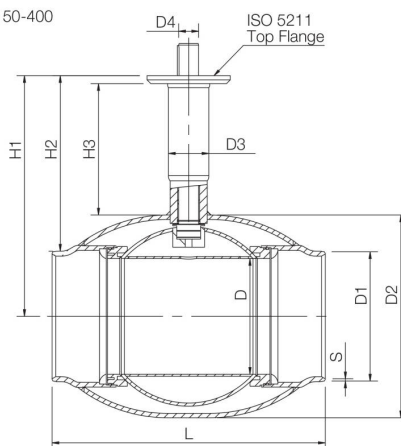
-30 °C - +200 °C

При температуре ниже 0 °C - обратитесь на завод-производитель.

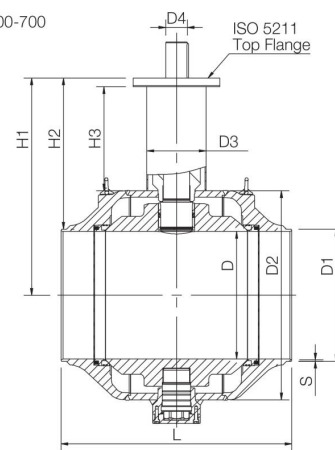


Не для пара

DN150-400



DN 500-700



Product no. Vexve	DN	PN	D	D1	D2	D3	D4	H1	H2	H3	L	S	Key	ISO 5211	kg
157150/S/F12	150	25	150	168.3	273	76.1	35	487	402	330	400	5	A-10x8-63	F12	62
157200/S/F14	200	25	200	219.1	355.6	88.9	40	525	415	327	530	5	A-12x8-80	F14	105
157250/S/F16	250	25	250	273	457	88.9	50	578	442	330	550	5	A-14x9-90	F16	143
157300	300	25	290	323.9	508	102	50	603	441	329	686	5.6	A-14x9-80	F16	167
157350	350	25	340	355.6	610	114	70	680	502	350	762	6.3	A-20x12-100	F25	308
157400	400	25	390	406	660	140	90	720	517	350	1100	7.1	A-25x14-100	F30	570
157500	500	25	489	508	813	194	90	799	545	352	970	7.1	A-25x14-100	F30	980
157600	600	25	589	610	965	273	100	1003	698	480	1065	7.1	A-28x16-160	F35	2170
157700	700	25	684	712	1125	273	120	1081	725	480	1205	8	A-32x18-160	F35	3320

*) Возможна поставка с другой длиной штока.

Шаровые краны с удлиненным штоком, полнопроходные

сварка/сварка, EN (DIN), DN 150-700, с угловым редуктором

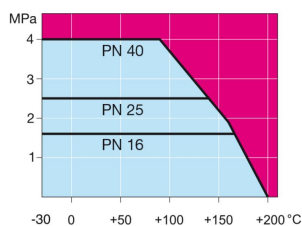
Корпус:	DN 25–400 Сталь, P235GH (1.0345) DN 500–800 Сталь, P355 NL1 (1.0566)/ GP240GH (1.0619)
Шар:	DN 25–500 Нержавеющая сталь, X5CrNi18-10 (1.4301) DN 600–800 Сталь + нержавеющее покрытие, ASTM A350 LF2 +Ni
Шток:	Нержавеющая сталь, X8CrNiS18-9 (1.4305)
Верх штока:	Нержавеющая сталь, X5CrNi18-10 (1.4301)
Уплотнение штока:	FPM
Уплотнение шара:	PTFE+C
Комплектация:	неокрашенный
Управление:	Рекомендуем комплектацию угловым редуктором для размеров DN 150 и более.



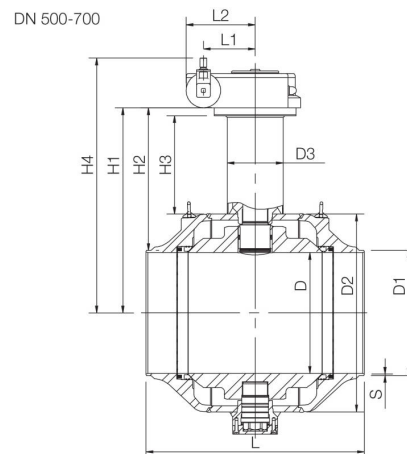
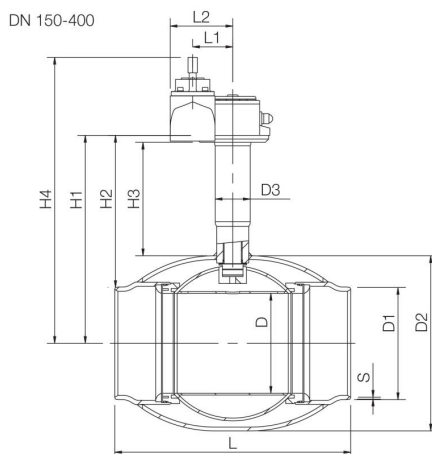
Условия работы

-30 °C - +200 °C

При температуре ниже 0 °C - обратитесь на завод-производитель.



Не для пара



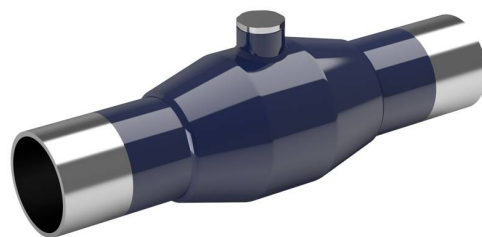
Product no. Vexve	DN	PN	D	D1	D2	D3	H1	H2	H3	H4	L	L1	L2	S	W1	W2	kg
157 150/S/HG	150	25	150	168.3	273	76.1	487	402	330	710	400	84	149	5	81	198	90
157 200/S/HG	200	25	200	219.1	355.6	88.9	525	415	327	752	530	97	162	5	90	196	140
157 250/S/HG	250	25	250	273	457	88.9	578	442	330	805	550	138	222	5	140	233	190
157 300/S/HG	300	25	290	323.9	508	102	603	441	329	830	686	138	222	5.6	140	233	210
157 350/S/HG	350	25	340	355.6	610	114	680	502	350	892	762	138	222	6.3	150	238	370
157 400/S/HG	400	25	390	406	660	140	720	517	350	941	1100	180	264	7.1	188	266	670
157 500/S/HG	500	25	489	508	813	194	797	543	350	1018	970	180	264	7.1	188	266	1070
157 600/S/HG	600	25	589	610	965	273	1001	696	480	1243	1065	253	337	7.1	255	498	2490
157 700/S/HG	700	25	684	711	1125	273	1081	725	480	1332	1205	253	362	8	255	420	3620

*) Возможна поставка с другой длиной штока.

Краны специального назначения

сварка/сварка, EN (DIN), DN 20-200, кран для врезки в трубу

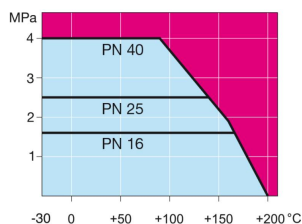
Корпус: Сталь, P235GH (1.0345)
 Шар: Нержавеющая сталь, X5CrNi18-10 (1.4301)
 Шток: Нержавеющая сталь, X8CrNiS18-9 (1.4305)
 Уплотнение штока: FPM
 Уплотнение шара: PTFE+C
 Уплотнение шара:



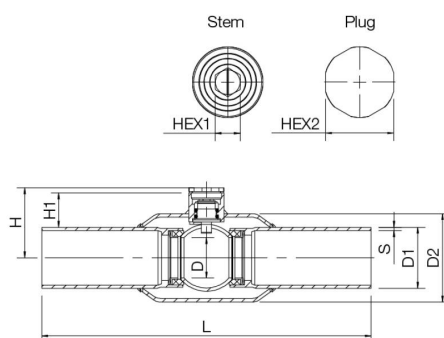
Условия работы

-30 °C - +200 °C

При температуре ниже 0 °C - обратитесь на завод-производитель.



Не для пара

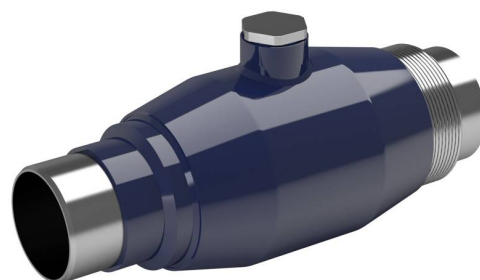


Product no. Vexve	DN	PN	D	D1	D2	H	H1	L	S	HEX1	HEX2	kg
120020	20	40	15	26.9	42.4	36	18	230	2.3		19	0.8
120025	25	40	20	33.7	48.3	42	21	230	2.6	9	22	1.1
120032	32	40	25	42.4	60.3	46	20	260	2.6	9	22	1.3
120040	40	40	32	48.3	70	55	27	260	2.6	10	27	1.5
120050	50	40	40	60.3	88.9	63	29	300	2.9	10	27	2.4
120065	65	25	50	76.1	101.6	74	30	300	2.9	15	32	3.3
120085	80	25	65	88.9	121	87	36	300	3.2	15	32	4.6
120100	100	25	80	114.3	146	104	46	325	3.6	15	36	7.2
120125	125	25	100	139.7	177.8	123	47	325	5	19	41	12.1
120150	150	25	125	168.3	219.1	143	53	350	5.6	19	41	16.6
120200	200	25	150	219.1	273	173	58	390	4.5	32	70	31

Краны специального назначения

сварка/сварка, EN (DIN), DN 20-150, кран для врезки в трубу

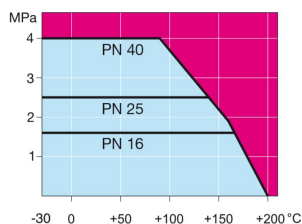
Корпус: Сталь, P235GH (1.0345)
 Шар: Нержавеющая сталь, X5CrNi18-10 (1.4301)
 Шток: Нержавеющая сталь, X8CrNiS18-9 (1.4305)
 Уплотнение штока: FPM
 Уплотнение шара: PTFE+C
 Уплотнение шара:



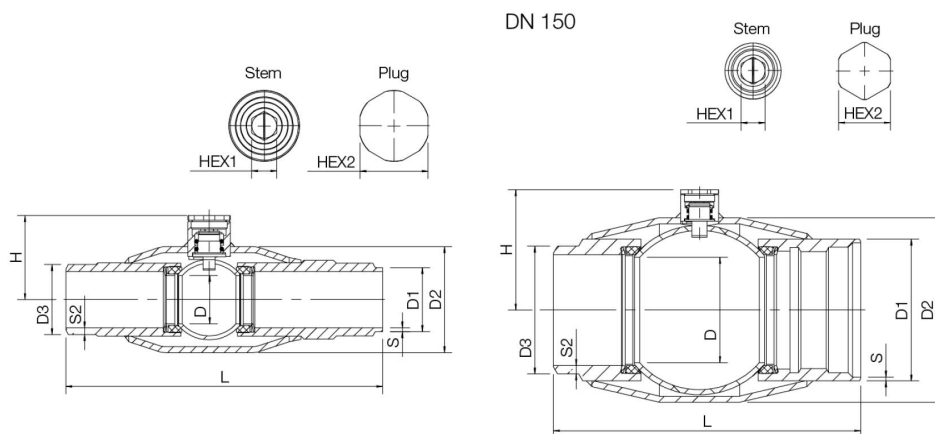
Условия работы

-30 °C - +200 °C

При температуре ниже 0 °C - обратитесь на завод-производитель.



Не для пара



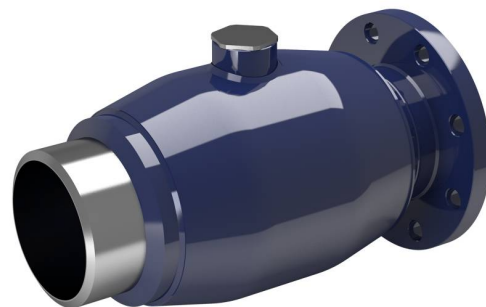
Product no. Vexve	DN	PN	D	D1	D2	D3	H	L	S	S2	HEX1	HEX2	kg
126020	20	40	20	26.9	48.3	33.7	42	170	2.3	5.8	9	22	1.1
126025	25	40	25	33.7	60.3	36.5	46	209	2.6	4.3	9	22	1.5
126032	32	40	32	42.2	70	46.2	55	209	2.6	4.5	10	27	2
126040	40	40	40	48.3	88.9	52.1	63	228	2.6	4.5	10	27	2.7
126050	50	40	50	60.3	101.6	64.5	74	260	2.6	5	15	32	4.5
126065	65	25	65	76.1	121	76.1	88	280	2.9	5	15	32	5.5
126080	80	25	80	88.9	146	94.5	102	312	3.2	6	15	36	10.1
126100	100	25	100	114	177.8	122.1	123	349	3.5	7.5	19	41	18
126125	125	25	125	139.7	219.1	151.7	143	363	5.6	10	19	41	29.9
126150	150	25	125	168.3	219.1	151.7	143	365	4.5	10	19	41	29.9

Внимание: DN150 редуцированный.

Краны специального назначения

фланец/сварка, EN (DIN), DN 150-200, кран для врезки в трубу

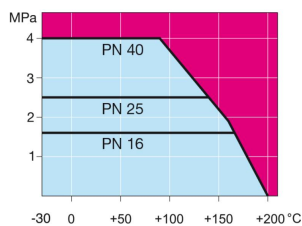
Корпус: Сталь, P235GH (1.0345)
 Шар: Нержавеющая сталь, X5CrNi18-10 (1.4301)
 Шток: Нержавеющая сталь, X8CrNiS18-9 (1.4305)
 Уплотнение штока: FPM
 Уплотнение шара: PTFE+C
 шара:



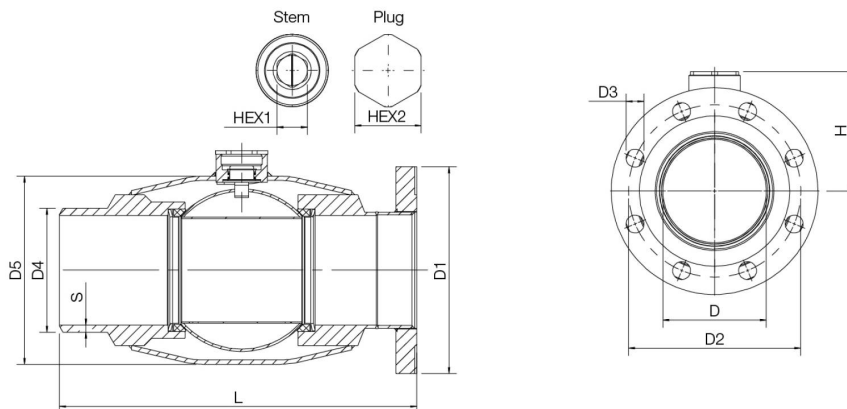
Условия работы

-30 °C - +200 °C

При температуре ниже 0 °C - обратитесь на завод-производитель.



Не для пара



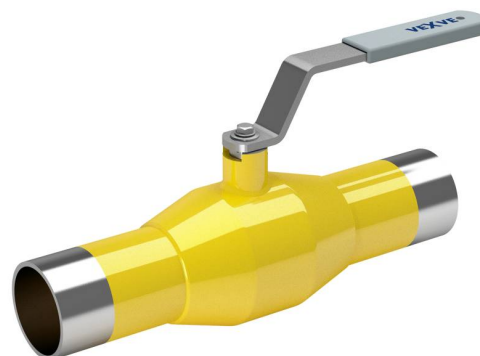
Product no. Vexve	DN	PN	D	D1	D2	D3	D4	D5	H	L	S	HEX1	HEX2	Holes	kg
126151	150	25	150	300	250	26	180	273	174	520	10	32	70	8	57.5
126201	200	40	150	360	310	26	180	273	173	523	10.3	32	70	12	57

Внимание: DN 200 редуцированный.

Шаровые краны для газа

сварка/сварка, EN (DIN), DN 10-250

Корпус:	DN 10–500 Сталь, P235GH (1.0345) DN 600–800 Сталь, P355 NL1 (1.0566)/ GP240GH (1.0619)
Шар:	DN 10–600 Нержавеющая сталь, X5CrNi18-10 (1.4301) DN 700–800 Сталь + нержавеющее покрытие, ASTM A350 LF2 +Ni
Шток:	Нержавеющая сталь, X8CrNiS18-9 (1.4305)
Уплотнение штока:	NBR
Уплотнение шара:	PTFE+C
Управление:	Оцинкованная металлическая ручка Рекомендуем комплектацию механическим редуктором для размеров DN 200 и более

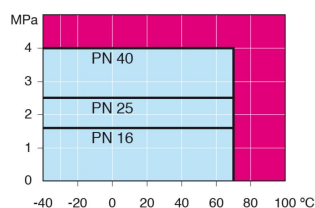


Условия работы

-40 °C - +70 °C

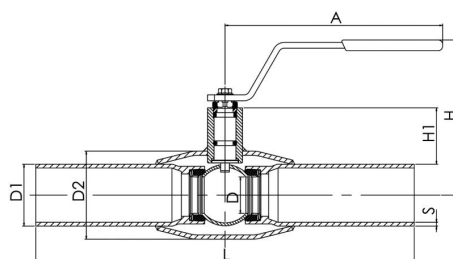
При температуре выше +70 °C - обратитесь на завод-производитель.

При температуре ниже -30 °C - обратитесь на завод-производитель.

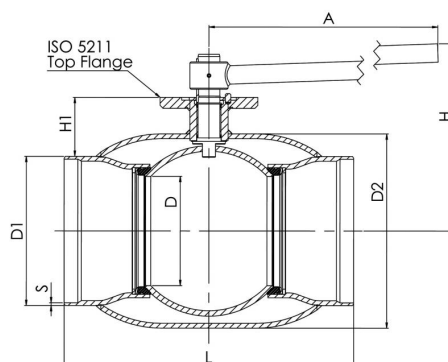


Не для пара

DN 10 - 150



DN 200 - 250

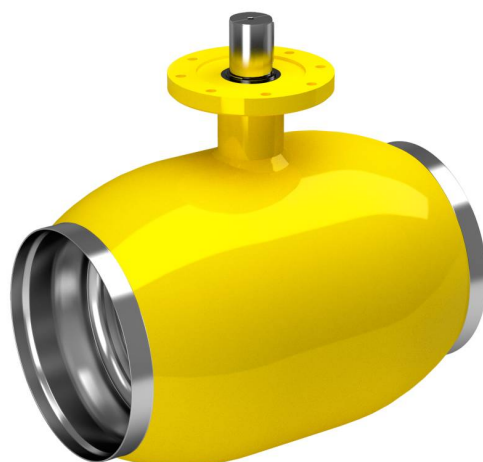


Product no. Vexve	DN	PN	A	D	D1	D2	H	H1	L	S	kg
110010	10	40	145	10	17.2	33.7	98	22	230	2	0.6
110015	15	40	145	10	21.3	33.7	98	22	230	2	0.6
110020	20	40	145	15	26.9	42.4	103	23	230	2.3	0.8
110025	25	40	145	20	33.7	48.3	118	34	230	2.6	1
110032	32	40	145	25	42.4	60.3	121	33	260	2.6	1.4
110040	40	40	188	32	48.3	70	120	43	260	2.6	1.8
110050	50	40	188	40	60.3	88.9	127	44	300	2.9	2.6
110065	65	25	277.5	50	76.1	101.6	159	62	300	2.9	4
110080	80	25	277.5	65	88.9	121	171	68	300	3.2	5.3
110100	100	25	278.5	80	114.3	146	218	101	325	3.6	8.3
110125	125	25	400	100	139.7	177.8	252	101	325	4	13.4
110150	150	25	600	125	168.3	219.1	272	107	350	4.5	18
110200	200	25	870	150	219.1	273	280	92	400	4.5	39
110250	250	25	1200	200	273	355.6	350	108	530	5	74

Шаровые краны для газа

сварка/сварка, EN (DIN), DN 300-600

Корпус:	DN 10–500 Сталь, P235GH (1.0345) DN 600–800 Сталь, P355 NL1 (1.0566)/ GP240GH (1.0619)
Шар:	DN 10–600 Нержавеющая сталь, X5CrNi18-10 (1.4301) DN 700–800 Сталь + нержавеющее покрытие, ASTM A350 LF2 +Ni
Шток:	Нержавеющая сталь, X8CrNiS18-9 (1.4305)
Уплотнение штока:	NBR
Уплотнение шара:	PTFE+C
Управление:	Могут быть укомплектованы ручным редуктором, электрическим или гидравлическим приводом: www.vexve.com/en/actuators



Условия работы

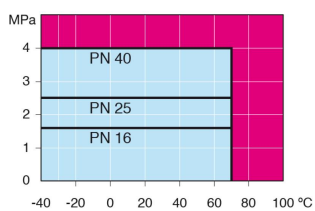
-40 °C - +70 °C

При температуре выше +70 °C -

обратитесь на завод-производитель.

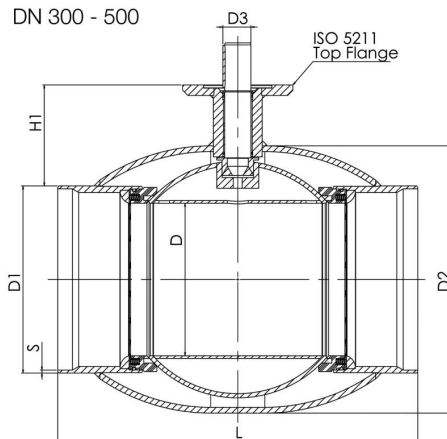
При температуре ниже -30 °C -

обратитесь на завод-производитель.

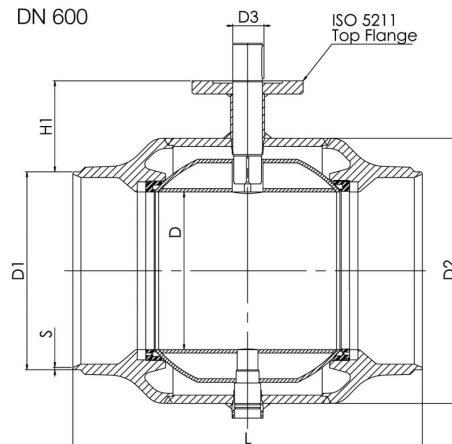


Не для пара

DN 300 - 500



DN 600



Product no. Vexve	DN	PN	D	D1	D2	D3	H1	L	S	ISO 5211	kg
110300	300	25	250	323.9	457	50	133	550	5.6	F16	110
110350	350	25	290	355.6	508	50	192	686	5.6	F16	170
110400	400	25	340	406.4	610	70	242	762	7	F25	250
110500	500	25	390	508	660	90	259	914	7	F30	400
110600	600	25	489	610	813	90	274	1067	7.1	F30	997

Шаровые краны для газа

сварка/сварка, EN (DIN), DN 700-800

Корпус:	DN 10–500 Сталь, P235GH (1.0345) DN 600–800 Сталь, P355 NL1 (1.0566)/ GP240GH (1.0619)
Шар:	DN 10–600 Нержавеющая сталь, X5CrNi18-10 (1.4301) DN 700–800 Сталь + нержавеющее покрытие, ASTM A350 LF2 +Ni
Шток:	Нержавеющая сталь, X8CrNiS18-9 (1.4305)
Уплотнение штока:	NBR
Уплотнение шара:	PTFE+C
Комплектация:	подъемные проушины, дренажный кран, монтажная опора
Управление:	Могут быть укомплектованы ручным редуктором, электрическим или гидравлическим приводом: www.vexve.com/en/actuators

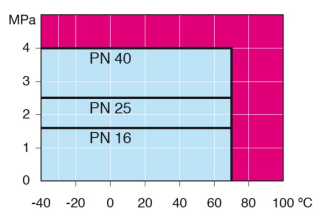


Условия работы

-40 °C - +70 °C

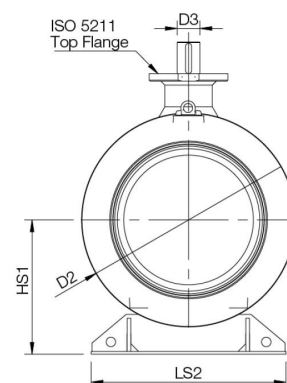
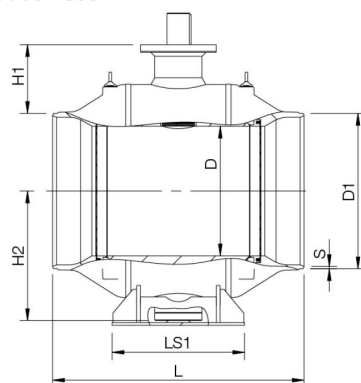
При температуре выше +70 °C - обратитесь на завод-производитель.

При температуре ниже -30 °C - обратитесь на завод-производитель.



Не для пара

DN 700 - 800

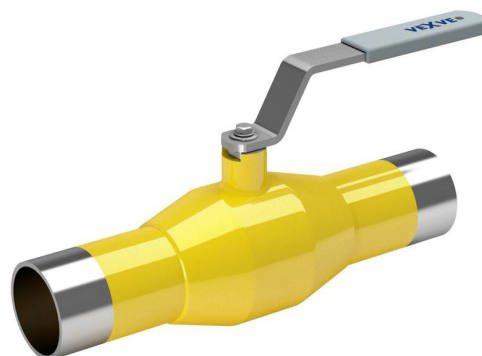


Product no. Vexve	DN	PN	D	D1	D2	D3	H1	H2	HS1	L	LS1	LS2	S	ISO 5211	kg
110700	700	25	589	711	965	100	336	592	616	1205	560	965	8	F35	2500
110800	800	25	684	813	1125	120	365	684	709	1330	700	1028	8.8	F35	3650

Шаровые краны для газа

сварка/сварка, ГОСТ, DN 10-250

Корпус:	DN 10–500 Сталь, P235GH (1.0345) DN 600–800 Сталь, P355 NL1 (1.0566)/ GP240GH (1.0619)
Шар:	DN 10–600 Нержавеющая сталь, X5CrNi18-10 (1.4301) DN 700–800 Сталь + нержавеющее покрытие, ASTM A350 LF2 +Ni
Шток:	Нержавеющая сталь, X8CrNiS18-9 (1.4305)
Уплотнение штока:	NBR
Уплотнение шара:	PTFE+C
Управление:	Оцинкованная металлическая ручка Рекомендуем комплектацию механическим редуктором для размеров DN 200 и более

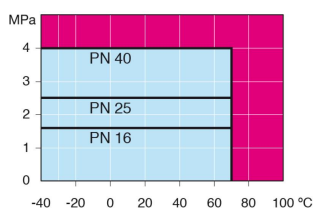


Условия работы

-40 °C - +70 °C

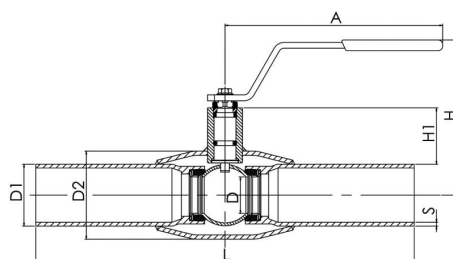
При температуре выше +70 °C - обратитесь на завод-производитель.

При температуре ниже -30 °C - обратитесь на завод-производитель.

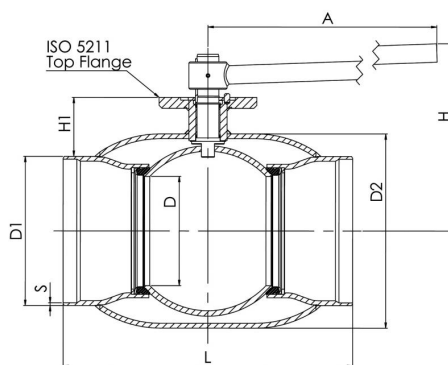


Не для пара

DN 10 - 150



DN 200 - 250

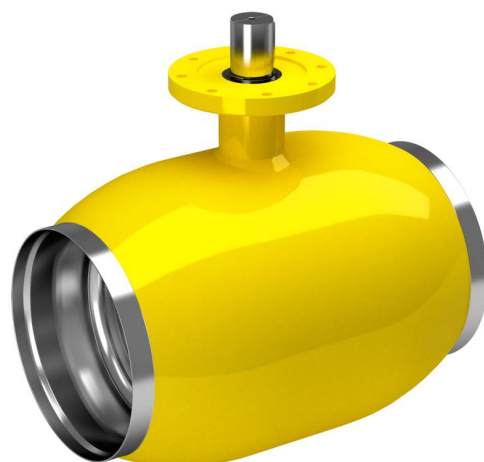


Product no. Vexve	DN	PN	A	D	D1	D2	H	H1	L	S	kg
110010/GS	10	40	145	10	17	33.7	98	22	230	2	0.6
110015/GS	15	40	145	10	18	33.7	98	22	230	2	0.6
110020/GS	20	40	145	15	25	42.4	103	23	230	2.3	0.8
110025/GS	25	40	145	20	32	48.3	118	34	230	2.6	1
110032/GS	32	40	145	25	38	60.3	121	33	260	2.6	1.4
110040/GS	40	40	188	32	45	70	120	43	260	2.6	1.8
110050/GS	50	40	188	40	57	88.9	127	44	300	2.9	2.6
110065/GS	65	25	277.5	50	76	101.6	159	62	300	2.9	4
110080/GS	80	25	277.5	65	89	121	171	68	300	3.2	5.3
110100/GS	100	25	278.5	80	108	146	218	101	325	3.6	8.3
110125/GS	125	25	400	100	133	177.8	252	101	325	4	13.4
110150/GS	150	25	600	125	159	219.1	272	107	350	4.5	18
110200/GS	200	25	870	150	219	273	280	92	400	5	39
110250/GS	250	25	1200	200	273	355.6	350	108	530	6	74

Шаровые краны для газа

сварка/сварка, ГОСТ, DN 300-600

Корпус:	DN 10–500 Сталь, P235GH (1.0345) DN 600–800 Сталь, P355 NL1 (1.0566)/ GP240GH (1.0619)
Шар:	DN 10–600 Нержавеющая сталь, X5CrNi18-10 (1.4301) DN 700–800 Сталь + нержавеющее покрытие, ASTM A350 LF2 +Ni
Шток:	Нержавеющая сталь, X8CrNiS18-9 (1.4305)
Уплотнение штока:	NBR
Уплотнение шара:	PTFE+C
Управление:	Могут быть укомплектованы ручным редуктором, электрическим или гидравлическим приводом: www.vexve.com/en/actuators



Условия работы

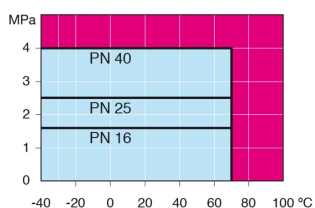
-40 °C - +70 °C

При температуре выше +70 °C -

обратитесь на завод-производитель.

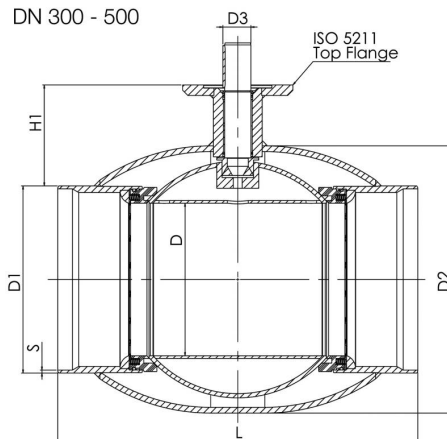
При температуре ниже -30 °C -

обратитесь на завод-производитель.

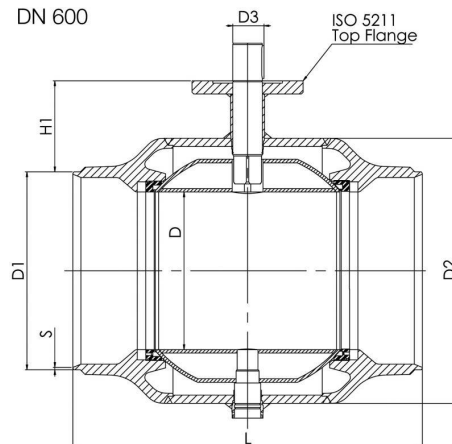


Не для пара

DN 300 - 500



DN 600



Product no. Vexve	DN	PN	D	D1	D2	D3	H1	L	S	ISO 5211	kg
110300/GS	300	25	250	325	457	50	133	550	7	F16	110
110350/GS	350	25	290	377	508	50	181	686	5.6	F16	170
110400/GS	400	25	340	426	610	70	232	762	7	F25	250
110500/GS	500	25	390	530	660	90	248	914	7	F30	400
110600/GS	600	25	489	630	813	90	265	1065	11	F30	997

Шаровые краны для газа

сварка/сварка, ГОСТ, DN 700-800

Корпус:	DN 10–500 Сталь, P235GH (1.0345) DN 600–800 Сталь, P355 NL1 (1.0566)/ GP240GH (1.0619)
Шар:	DN 10–600 Нержавеющая сталь, X5CrNi18-10 (1.4301) DN 700–800 Сталь + нержавеющее покрытие, ASTM A350 LF2 +Ni
Шток:	Нержавеющая сталь, X8CrNiS18-9 (1.4305)
Уплотнение штока:	NBR
Уплотнение шара:	PTFE+C
Комплектация:	монтажная опора, подъемные проушины
Управление:	Могут быть укомплектованы ручным редуктором, электрическим или гидравлическим приводом: www.vexve.com/en/actuators

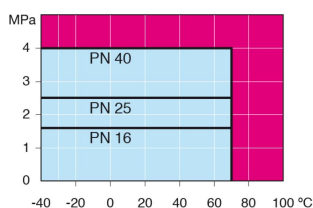


Условия работы

-40 °C - +70 °C

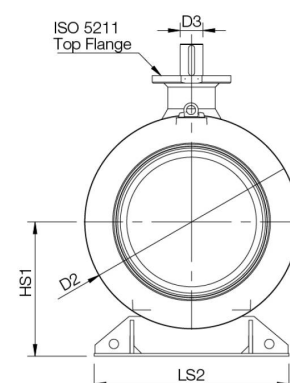
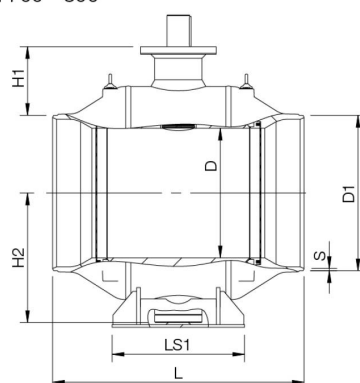
При температуре выше +70 °C - обратитесь на завод-производитель.

При температуре ниже -30 °C - обратитесь на завод-производитель.



Не для пара

DN 700 - 800



Product no. Vexve	DN	PN	D	D1	D2	D3	H1	H2	HS1	L	LS1	LS2	S	ISO 5211	kg
110700/GS	700	25	589	720	965	100	332	592	616	1205	560	965	12	F35	2500
110800/GS	800	25	684	820	1125	120	363	684	709	1330	700	1028	12	F35	3650

Шаровые краны для газа

внутренняя резьба/сварка, EN (DIN), DN 15-50

Корпус:	DN 10–500 Сталь, P235GH (1.0345) DN 600–800 Сталь, P355 NL1 (1.0566)/ GP240GH (1.0619)
Шар:	DN 10–600 Нержавеющая сталь, X5CrNi18-10 (1.4301) DN 700–800 Сталь + нержавеющее покрытие, ASTM A350 LF2 +Ni
Шток:	Нержавеющая сталь, X8CrNiS18-9 (1.4305)
Уплотнение штока:	NBR
Уплотнение шара:	PTFE+C
Резьба:	ISO 7-1 Rp
Под приварку:	EN 12627
Управление:	Оцинкованная металлическая ручка

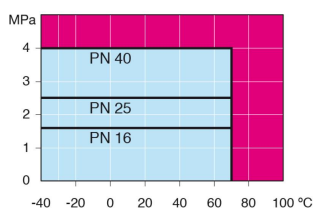


Условия работы

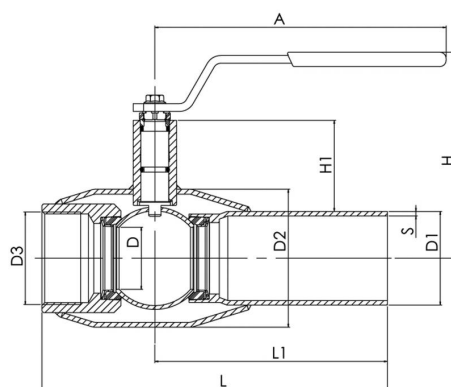
-40 °C - +70 °C

При температуре выше +70 °C - обратитесь на завод-производитель.

При температуре ниже -30 °C - обратитесь на завод-производитель.



Не для пара



Product no. Vexve	DN	PN	A	D	D1	D2	D3	H	H1	L	L1	S	kg
111015	15	40	145	10	21.3	33.7	R 1/2	98	22	158	115	2	0.6
111020	20	40	145	15	26.9	42.4	R 3/4	103	23	165	115	2.3	0.8
111025	25	40	145	20	33.7	48.3	R 1	118	34	172	115	2.6	1.1
111032	32	40	145	25	42.4	60.3	R 1 1/4	121	33	195	130	2.6	1.4
111040	40	40	188	32	48.3	70	R 1 1/2	120	43	205	130	2.6	1.9
111050	50	40	188	40	60.3	88.9	R 2	127	44	240	130	2.9	2.7

Шаровые краны для газа

внутренняя резьба/внутренняя резьба, DN 15-50

Корпус:	DN 10–500 Сталь, P235GH (1.0345) DN 600–800 Сталь, P355 NL1 (1.0566)/ GP240GH (1.0619)
Шар:	DN 10–600 Нержавеющая сталь, X5CrNi18-10 (1.4301) DN 700–800 Сталь + нержавеющее покрытие, ASTM A350 LF2 +Ni
Шток:	Нержавеющая сталь, X8CrNiS18-9 (1.4305)
Уплотнение штока:	NBR
Уплотнение шара:	PTFE+C
Резьба:	ISO 7-1 Rp
Длина:	EN 16722
Управление:	Оцинкованная металлическая ручка

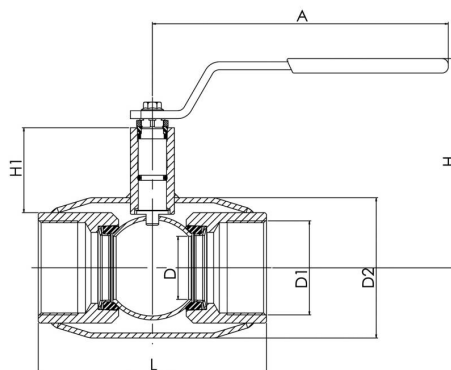
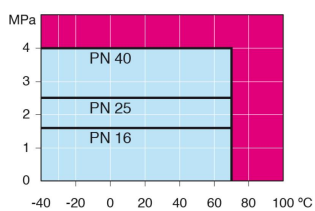


Условия работы

-40 °C - +70 °C

При температуре выше +70 °C - обратитесь на завод-производитель.

При температуре ниже -30 °C - обратитесь на завод-производитель.



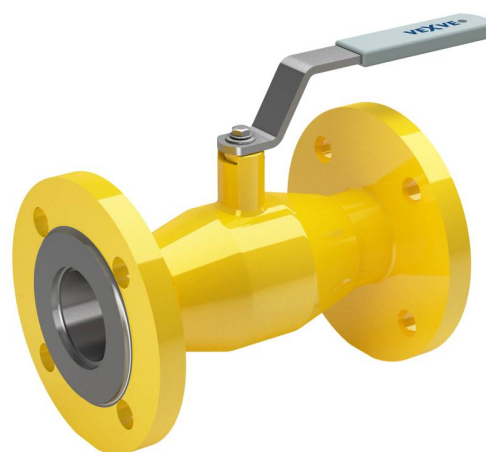
Не для пара

Product no. Vexve	DN	PN	A	D	D1	D2	H	H1	L	kg
112015	15	40	145	10	R 1/2	33.7	98	22	85	0.5
112020	20	40	145	15	R 3/4	42.4	103	23	100	0.6
112025	25	40	145	20	R 1	48.3	118	34	115	1
112032	32	40	145	25	R 1 1/4	60.3	121	33	130	1.2
112040	40	40	188	32	R 1 1/2	70	120	43	150	1.8
112050	50	40	188	40	R 2	88.9	127	44	180	2.3

Шаровые краны для газа

фланец/фланец, DN 15-250

Корпус:	DN 10–500 Сталь, P235GH (1.0345) DN 600–800 Сталь, P355 NL1 (1.0566)/ GP240GH (1.0619)
Шар:	DN 10–600 Нержавеющая сталь, X5CrNi18-10 (1.4301) DN 700–800 Сталь + нержавеющее покрытие, ASTM A350 LF2 +Ni
Шток:	Нержавеющая сталь, X8CrNiS18-9 (1.4305)
Уплотнение штока:	NBR
Уплотнение шара:	PTFE+C
Фланцы:	EN 1092-1 Мы предлагаем PN 10, 16, 25, 40
Длина:	EN 558-1 (DIN 3202) DN 15–200
Управление:	Оцинкованная металлическая ручка Рекомендуем комплектацию механическим редуктором для размеров DN 200 и более

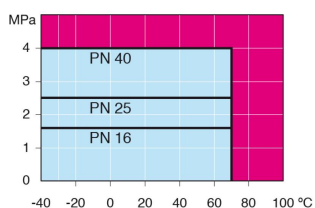


Условия работы

-40 °C - +70 °C

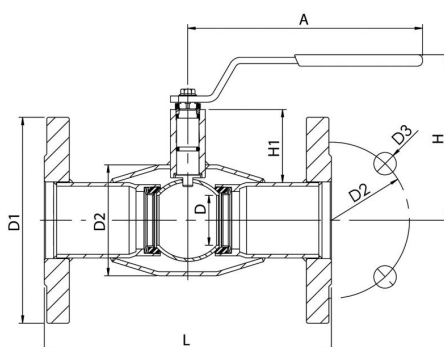
При температуре выше +70 °C - обратитесь на завод-производитель.

При температуре ниже -30 °C - обратитесь на завод-производитель.

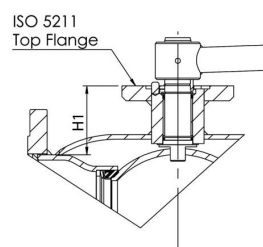


Не для пара

DN 15 - 150



DN 200- 250



Product no. Vexve	DN	PN	A	D	D1	D2	D3	H	H1	L	Holes	kg
113015	15	40	145	10	95	65	14	98	22	130	4	1.8
113020	20	40	145	15	105	75	14	103	23	150	4	2.5
113025	25	40	145	20	115	85	14	118	34	160	4	3.3
113032	32	40	145	25	140	100	18	121	33	180	4	5
113040	40	40	188	32	150	110	18	120	43	200	4	5.8
113050	50	40	188	40	165	125	18	127	44	230	4	7.8
113065	65	16	277.5	50	185	145	18	159	62	270	8	10.5
113080	80	16	277.5	65	200	160	18	171	68	280	8	12.5
113100	100	16	278.5	80	220	180	18	218	101	300	8	17
113125	125	16	400	100	250	210	18	252	101	325	8	25
113150	150	16	600	125	285	240	22	272	107	350	8	33
113200	200	16	870	150	340	295	22	280	92	400	12	58
113250	250	16	1200	200	405	355	26	350	108	500	12	102

Шаровые краны для газа

фланец/фланец, DN 15-250, PN 25

Корпус:	DN 10–500 Сталь, P235GH (1.0345) DN 600–800 Сталь, P355 NL1 (1.0566)/ GP240GH (1.0619)
Шар:	DN 10–600 Нержавеющая сталь, X5CrNi18-10 (1.4301) DN 700–800 Сталь + нержавеющее покрытие, ASTM A350 LF2 +Ni
Шток:	Нержавеющая сталь, X8CrNiS18-9 (1.4305)
Уплотнение штока:	NBR
Уплотнение шара:	PTFE+C
Фланцы:	EN 1092-1 Мы предлагаем PN 10, 16, 25, 40
Длина:	EN 558-1 (DIN 3202) DN 15–200
Управление:	Оцинкованная металлическая ручка Рекомендуем комплектацию механическим редуктором для размеров DN 200 и более

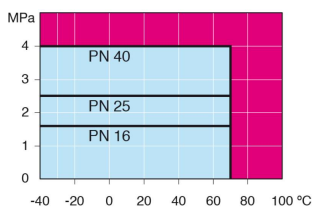


Условия работы

-40 °C - +70 °C

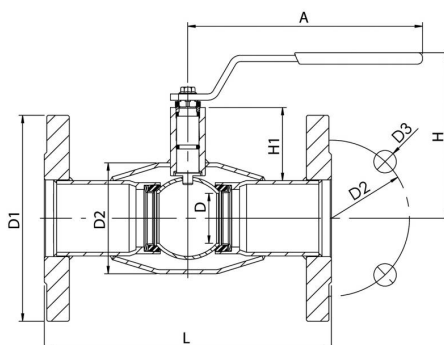
При температуре выше +70 °C - обратитесь на завод-производитель.

При температуре ниже -30 °C - обратитесь на завод-производитель.

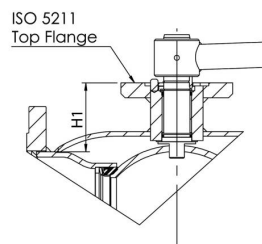


Не для пара

DN 15 - 150



DN 200- 250



Product no. Vexve	DN	PN	A	D	D1	D2	D3	H	H1	L	Holes	kg
113065/25	65	25	277.5	50	185	145	18	159	62	270	8	11.3
113080/25	80	25	277.5	65	200	160	18	171	68	280	8	14.9
113100/25	100	25	278.5	80	235	190	22	218	101	300	8	19
113125/25	125	25	400	100	270	220	26	252	101	325	8	29
113150/25	150	25	600	125	300	250	26	272	107	350	8	37
113200/25	200	25	870	150	360	310	26	280	92	400	12	67
113250/25	250	25	1200	200	425	370	30	350	108	500	12	114

Шаровые краны для газа

фланец/фланец, DN 300-600

Корпус:	DN 10–500 Сталь, P235GH (1.0345) DN 600–800 Сталь, P355 NL1 (1.0566)/ GP240GH (1.0619)
Шар:	DN 10–600 Нержавеющая сталь, X5CrNi18-10 (1.4301) DN 700–800 Сталь + нержавеющее покрытие, ASTM A350 LF2 +Ni
Шток:	Нержавеющая сталь, X8CrNiS18-9 (1.4305)
Уплотнение штока:	NBR
Уплотнение шара:	PTFE+C
Фланцы:	EN 1092-1 Мы предлагаем PN 10, 16, 25, 40
Управление:	Могут быть укомплектованы ручным редуктором, электрическим или гидравлическим приводом: www.vexve.com/en/actuators

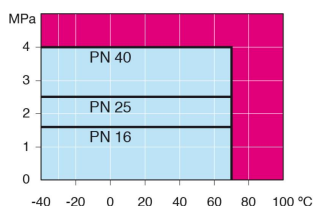


Условия работы

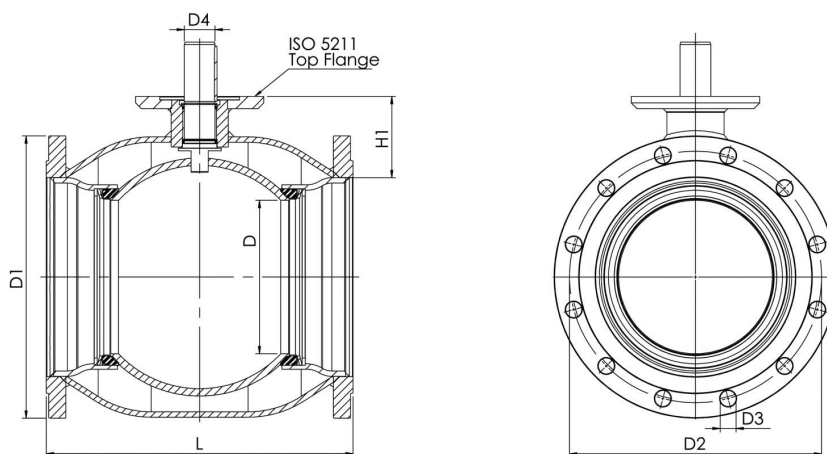
-40 °C - +70 °C

При температуре выше +70 °C - обратитесь на завод-производитель.

При температуре ниже -30 °C - обратитесь на завод-производитель.



Не для пара

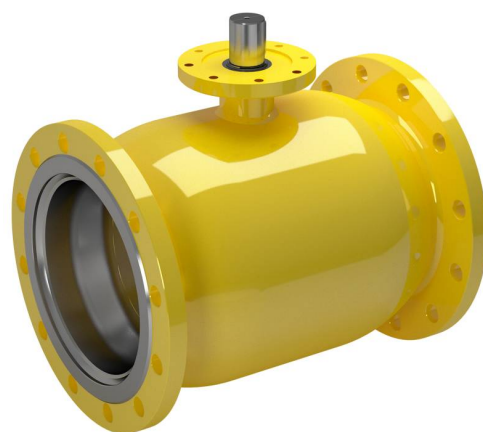


Product no. Vexve	DN	PN	D	D1	D2	D3	D4	H1	L	Holes	ISO 5211	kg
113300	300	16	250	460	410	26	50	133	500	12	F16	148
113350	350	16	290	520	470	26	50	192	706	16	F16	226
113400	400	16	340	580	525	30	70	242	810	16	F25	322
113500	500	16	390	715	650	33	90	259	978	20	F30	528
113600	600	16	489	840	770	36	90	274	1130	20	F30	1144

Шаровые краны для газа

фланец/фланец, DN 300-600, PN 25

Корпус:	DN 10–500 Сталь, P235GH (1.0345) DN 600–800 Сталь, P355 NL1 (1.0566)/ GP240GH (1.0619)
Шар:	DN 10–600 Нержавеющая сталь, X5CrNi18-10 (1.4301) DN 700–800 Сталь + нержавеющее покрытие, ASTM A350 LF2 +Ni
Шток:	Нержавеющая сталь, X8CrNiS18-9 (1.4305)
Уплотнение штока:	NBR
Уплотнение шара:	PTFE+C
Фланцы:	EN 1092-1 Мы предлагаем PN 10, 16, 25, 40
Управление:	Могут быть укомплектованы ручным редуктором, электрическим или гидравлическим приводом: www.vexve.com/en/actuators

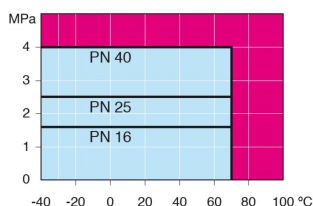


Условия работы

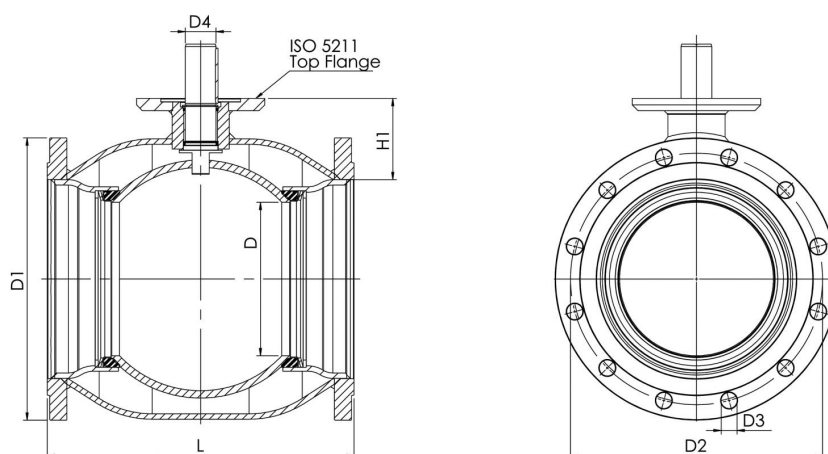
-40 °C - +70 °C

При температуре выше +70 °C - обратитесь на завод-производитель.

При температуре ниже -30 °C - обратитесь на завод-производитель.



Не для пара

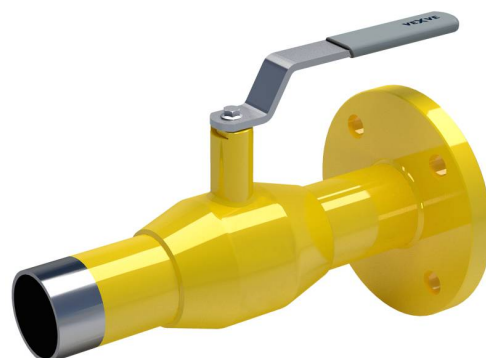


Product no. Vexve	DN	PN	D	D1	D2	D3	D4	H1	L	Holes	ISO 5211	kg
113300/25	300	25	250	485	430	30	50	133	500	16	F16	163
113350/25	350	25	290	555	490	33	50	192	706	16	F16	254
113400/25	400	25	340	620	550	36	70	242	810	16	F25	365
113500/25	500	25	390	730	660	36	90	259	978	20	F30	574
113600/25	600	25	489	845	770	39	90	274	1130	20	F30	1194

Шаровые краны для газа

фланец/сварка, EN (DIN), DN 15-300

Корпус:	DN 10–500 Сталь, P235GH (1.0345) DN 600–800 Сталь, P355 NL1 (1.0566)/ GP240GH (1.0619)
Шар:	DN 10–600 Нержавеющая сталь, X5CrNi18-10 (1.4301) DN 700–800 Сталь + нержавеющее покрытие, ASTM A350 LF2 +Ni
Шток:	Нержавеющая сталь, X8CrNiS18-9 (1.4305)
Уплотнение штока:	NBR
Уплотнение шара:	PTFE+C
Фланцы:	EN 1092-1 Мы предлагаем PN 10, 16, 25, 40
Управление:	Оцинкованная металлическая ручка DN 300 и более без ручки Рекомендуем комплектацию механическим редуктором для размеров DN 200 и более

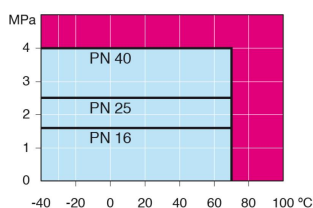


Условия работы

-40 °C - +70 °C

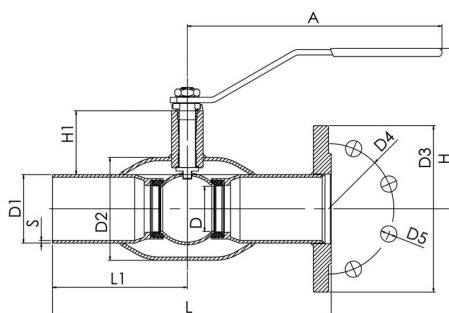
При температуре выше +70 °C - обратитесь на завод-производитель.

При температуре ниже -30 °C - обратитесь на завод-производитель.

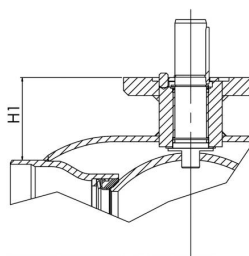


Не для пара

DN 10 - 150



DN 200 - 300



Product no. Vexve	DN	PN	A	D	D1	D2	D3	D4	D5	H	H1	L	L1	S	Holes	kg
115015	15	40	145	10	21.3	33.7	95	65	14	98	22	240	115	2	4	1.2
115020	20	40	145	15	26.9	42.4	105	75	14	103	23	240	115	2.3	4	1.7
115025	25	40	145	20	33.7	48.3	115	85	14	118	34	240	115	2.6	4	2.2
115032	32	40	145	25	42.4	60.3	140	100	18	121	33	270	130	2.6	4	3.3
115040	40	40	188	32	48.3	70	150	110	18	121	43	270	130	2.6	4	4
115050	50	40	188	40	60.3	88.9	165	125	18	128	44	310	150	2.9	4	5.5
115065	65	16	278	50	76.1	101.6	185	145	18	157	62	310	150	2.9	8	7.4
115080	80	16	278	65	88.9	121	200	160	18	170	68	310	150	3.2	8	9.1
115100	100	16	279	80	114.3	146	220	180	18	216	101	335	163	3.6	8	12.5
115125	125	16	400	100	139.7	177.8	250	210	18	251	101	335	163	4	8	19
115150	150	16	600	125	168.3	219.1	285	240	22	272	107	360	175	4.5	8	26
115200	200	16	870	150	219.1	273	340	295	22	282	92	415	200	4.5	12	49
115250	250	16	1200	200	273	355.6	405	355	26	350	108	540	265	5	12	88
115300	300	16		250	323.9	457	460	410	26		133	560	277.8	5.6	12	129

Шаровые краны для газа

фланец/сварка, EN (DIN), DN 15-300, PN 25

Корпус:	DN 10–500 Сталь, P235GH (1.0345) DN 600–800 Сталь, P355 NL1 (1.0566)/ GP240GH (1.0619)
Шар:	DN 10–600 Нержавеющая сталь, X5CrNi18-10 (1.4301) DN 700–800 Сталь + нержавеющее покрытие, ASTM A350 LF2 +Ni
Шток:	Нержавеющая сталь, X8CrNiS18-9 (1.4305)
Уплотнение штока:	NBR
Уплотнение шара:	PTFE+C
Фланцы:	EN 1092-1 Мы предлагаем PN 10, 16, 25, 40
Управление:	Оцинкованная металлическая ручка DN 300 и более без ручки Рекомендуем комплектацию механическим редуктором для размеров DN 200 и более

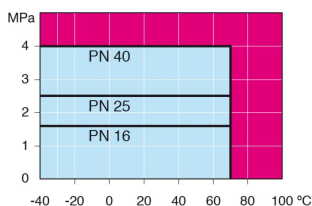


Условия работы

-40 °C - +70 °C

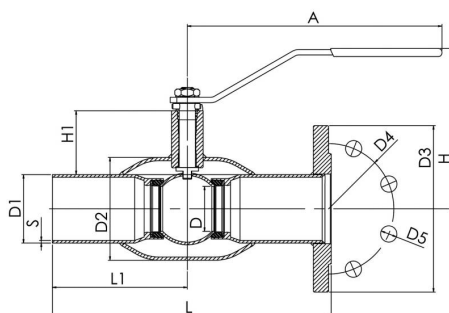
При температуре выше +70 °C - обратитесь на завод-производитель.

При температуре ниже -30 °C - обратитесь на завод-производитель.

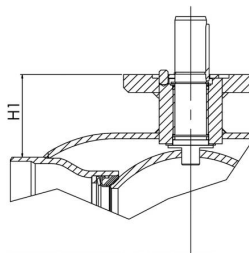


Не для пара

DN 10 - 150



DN 200 - 300



Product no. Vexve	DN	PN	A	D	D1	D2	D3	D4	D5	H	H1	L	L1	S	Holes	kg
115065/25	65	25	278	50	76.1	101.6	185	145	18	157	62	310	150	2.9	8	7.3
115080/25	80	25	278	65	88.9	121	200	160	18	170	68	310	150	3.2	8	9.3
115100/25	100	25	279	80	114.3	146	235	190	22	216	101	335	163	3.6	8	14
115125/25	125	25	400	100	139.7	177.8	270	220	26	251	101	335	163	4	8	23
115150/25	150	25	600	125	168.3	219.1	300	250	26	272	107	360	175	4.5	8	27
115200/25	200	25	870	150	219.1	273	360	310	26	282	92	415	200	4.5	12	53
115250/25	250	25	1200	200	273	355.6	425	370	30	350	108	540	265	5	12	94
115300/25	300	25		250	323.9	457	485	430	30		133	560	277.8	5.6	16	137

Шровые краны для газа с редукторами и приводами

сварка/сварка, EN (DIN), DN 100-600, с ручным редуктором

Корпус: DN 10–500 Сталь, P235GH (1.0345)
 DN 600–800 Сталь, P355 NL1 (1.0566)/ GP240GH (1.0619)

Шар: DN 10–600 Нержавеющая сталь, X5CrNi18-10 (1.4301)
 DN 700–800 Сталь + нержавеющее покрытие, ASTM A350 LF2 +Ni

Шток: Нержавеющая сталь, X8CrNiS18-9 (1.4305)

Уплотнение штока: NBR

Уплотнение шара: PTFE+C

Управление: Оснащен ручным редуктором.
 Для уточнения типа и характеристик редуктора обратитесь к:
www.vexve.com/en/actuators.

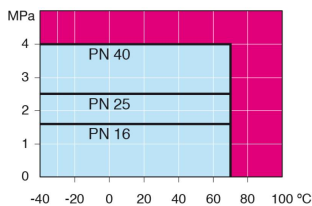


Условия работы

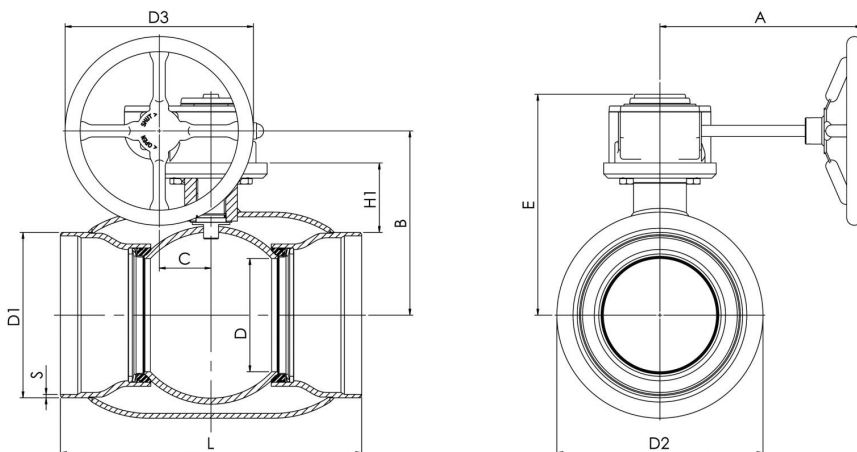
-40 °C - +70 °C

При температуре выше +70 °C - обратитесь на завод-производитель.

При температуре ниже -30 °C - обратитесь на завод-производитель.



Не для пара



Product no. Vexve	DN	PN	A	B	C	D	D1	D2	D3	E	H1	L	S	kg
114100	100	25	186	196	53	80	114.3	146	125	239	105	325	3.6	18
114125	125	25	224	216	53	100	139.7	177.8	200	258	112	325	4	20
114150	150	25	224	236	53	125	168.3	219.1	200	279	118	350	4.1	25
114200	200	25	268	244	69	150	219.1	273	250	293	92	400	4.5	49
114250	250	25	301	294	97	200	273	355.6	300	345	108	530	5	94
114300	300	25	363	343	117	250	323.9	457	500	412	132	550	5.6	152
114350	350	25	363	418	117	290	355.6	508	500	487	192	686	5.6	212
114400	400	25	444	500	138	340	406.4	610	500	573	242	762	7	293
114500	500	25	475	576	180	390	508	660	500	648	259	914	7	467
114600	600	25	475	643	180	489	610	813	500	714	274	1065	7.1	1025

Шровые краны для газа с редукторами и приводами

сварка/сварка, EN (DIN), DN 700-800, с ручным редуктором

- Корпус: DN 10–500 Сталь, P235GH (1.0345)
 DN 600–800 Сталь, P355 NL1 (1.0566)/ GP240GH (1.0619)
- Шар: DN 10–600 Нержавеющая сталь, X5CrNi18-10 (1.4301)
 DN 700–800 Сталь + нержавеющее покрытие, ASTM A350 LF2 +Ni
- Шток: Нержавеющая сталь, X8CrNiS18-9 (1.4305)
- Уплотнение штока: NBR
- Уплотнение шара: PTFE+C
- Комплектация: монтажная опора, подъемные проушины
- Управление: Оснащен ручным редуктором.
 Для уточнения типа и характеристик редуктора обратитесь к:
www.vexve.com/en/actuators.

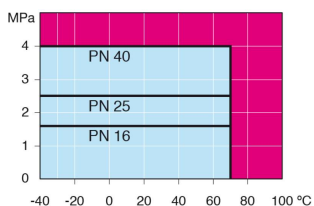


Условия работы

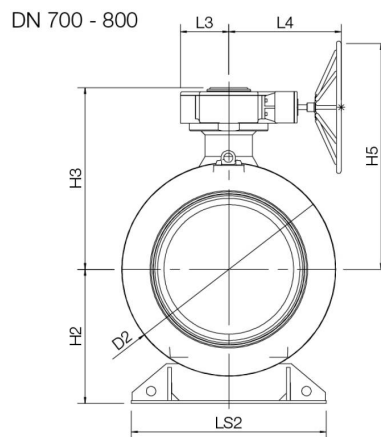
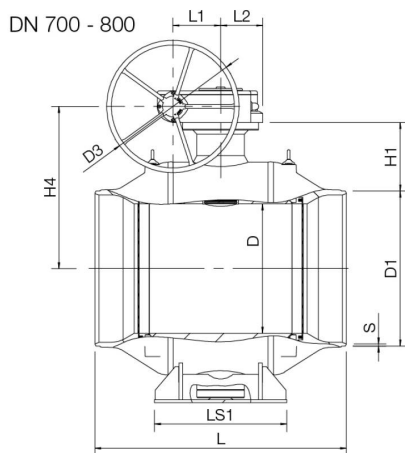
-40 °C - +70 °C

При температуре выше +70 °C - обратитесь на завод-производитель.

При температуре ниже -30 °C - обратитесь на завод-производитель.



Не для пара



Product no. Vexve	DN	PN	D	D1	D2	D3	H1	H2	H3	H4	H5	L	L1	L2	L3	L4	LS1	LS2	S	kg
114700	700	25	589	712	965	700	337	616	881	778	1128	1205	253	222	255	593	560	965	8	2700
114800	800	25	684	813.6	1125	700	366	709	961	858	1208	1330	253	222	255	593	700	1028	8.8	4050

Шровые краны для газа с редукторами и приводами

фланец/фланец, DN 100-600, с ручным редуктором

Корпус:	DN 10–500 Сталь, P235GH (1.0345) DN 600–800 Сталь, P355 NL1 (1.0566)/ GP240GH (1.0619)
Шар:	DN 10–600 Нержавеющая сталь, X5CrNi18-10 (1.4301) DN 700–800 Сталь + нержавеющее покрытие, ASTM A350 LF2 +Ni
Шток:	Нержавеющая сталь, X8CrNiS18-9 (1.4305)
Уплотнение штока:	NBR
Уплотнение шара:	PTFE+C
Фланцы:	EN 1092-1 Мы предлагаем PN 10, 16, 25, 40
Длина:	EN 558-1 (DIN 3202) DN 15–200
Управление:	Оснащен ручным редуктором. Для уточнения типа и характеристик редуктора обратитесь к: www.vexve.com/en/actuators .

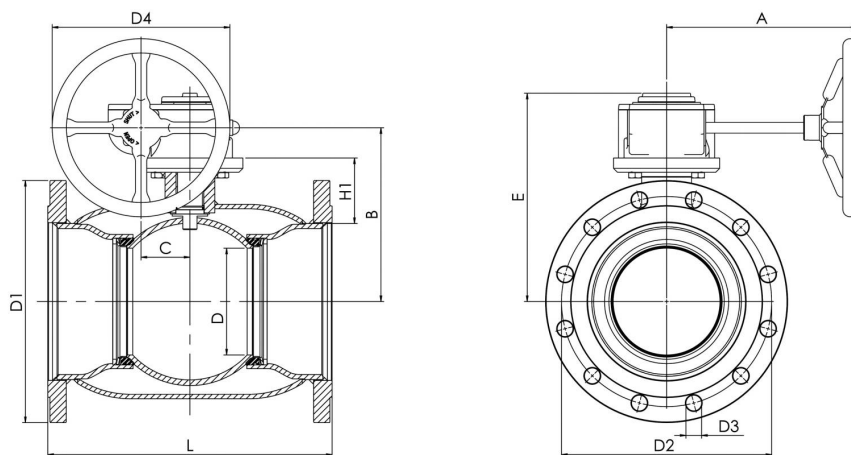
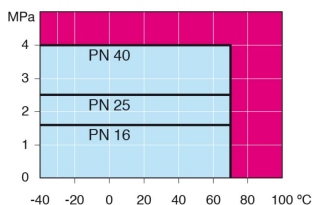


Условия работы

-40 °C - +70 °C

При температуре выше +70 °C - обратитесь на завод-производитель.

При температуре ниже -30 °C - обратитесь на завод-производитель.



Не для пара

Product no. Vexve	DN	PN	A	B	C	D	D1	D2	D3	D4	E	H1	L	Holes	kg
114101	100	16	186	206	53	80	220	180	18	125	248	114	300	8	23
114126	125	16	224	216	53	100	250	210	18	200	258	112	325	8	30
114151	150	16	224	236	53	125	285	240	22	200	279	118	350	8	37
114201	200	16	268	244	69	150	340	295	22	250	293	92	400	12	68
114251	250	16	301	294	97	200	405	355	26	300	345	108	500	12	122
114301	300	16	363	343	118	250	460	410	26	500	412	115	500	12	190
114351	350	16	363	418	118	290	520	470	26	500	487	192	706	16	268
114401	400	16	440	500	138	340	580	525	30	500	573	242	810	16	365
114501	500	16	471	576	180	390	715	650	33	500	648	259	978	20	595
114601	600	16	471	643	180	489	840	770	36	500	714	260	1130	20	1230

Шровые краны для газа с редукторами и приводами

фланец/фланец, DN 100-600, PN 25, с ручным редуктором

Корпус:	DN 10–500 Сталь, P235GH (1.0345) DN 600–800 Сталь, P355 NL1 (1.0566)/ GP240GH (1.0619)
Шар:	DN 10–600 Нержавеющая сталь, X5CrNi18-10 (1.4301) DN 700–800 Сталь + нержавеющее покрытие, ASTM A350 LF2 +Ni
Шток:	Нержавеющая сталь, X8CrNiS18-9 (1.4305)
Уплотнение штока:	NBR
Уплотнение шара:	PTFE+C
Фланцы:	EN 1092-1 Мы предлагаем PN 10, 16, 25, 40
Длина:	EN 558-1 (DIN 3202) DN 15–200
Управление:	Оснащен ручным редуктором. Для уточнения типа и характеристик редуктора обратитесь к: www.vexve.com/en/actuators .

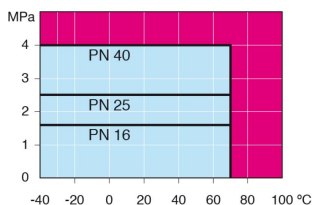


Условия работы

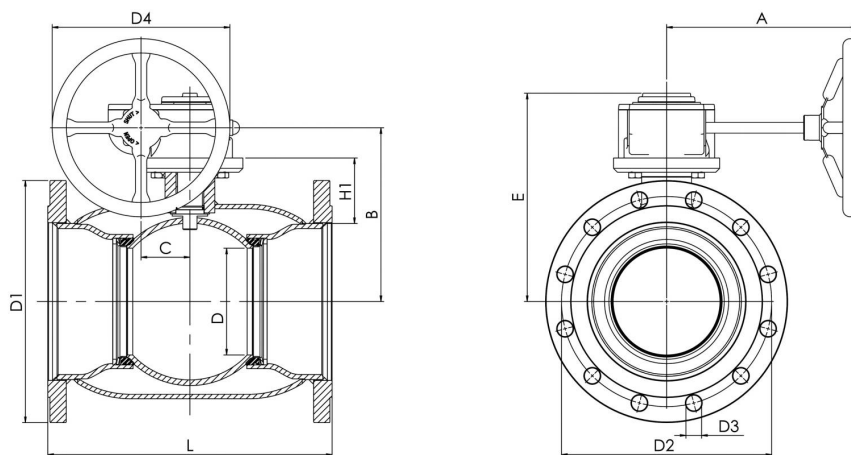
-40 °C - +70 °C

При температуре выше +70 °C - обратитесь на завод-производитель.

При температуре ниже -30 °C - обратитесь на завод-производитель.



Не для пара



Product no. Vexve	DN	PN	A	B	C	D	D1	D2	D3	D4	E	H1	L	Holes	kg
114101/25	100	25	186	206	53	80	235	190	22	125	248	114	300	8	26
114126/25	125	25	224	216	53	100	270	220	26	200	258	112	325	8	35
114151/25	150	25	224	236	53	125	300	250	26	200	279	118	350	8	44
114201/25	200	25	268	244	69	150	360	310	26	250	293	92	400	12	78
114251/25	250	25	301	294	97	200	425	370	30	300	345	108	500	12	134
114301/25	300	25	363	343	118	250	485	430	30	500	412	115	500	16	205
114351/25	350	25	363	418	118	290	555	490	33	500	487	192	706	16	295
114401/25	400	25	444	500	138	340	620	550	36	500	573	242	810	16	408
114501/25	500	25	475	576	180	390	730	660	36	500	648	259	978	20	640
114601/25	600	25	475	643	180	489	845	770	39	500	714	260	1130	20	1280

Шровые краны для газа с редукторами и приводами

фланец/фланец, DN 700-800, с ручным редуктором

Корпус:	DN 10–500 Сталь, P235GH (1.0345) DN 600–800 Сталь, P355 NL1 (1.0566)/ GP240GH (1.0619)
Шар:	DN 10–600 Нержавеющая сталь, X5CrNi18-10 (1.4301) DN 700–800 Сталь + нержавеющее покрытие, ASTM A350 LF2 +Ni
Шток:	Нержавеющая сталь, X8CrNiS18-9 (1.4305)
Уплотнение штока:	NBR
Уплотнение шара:	PTFE+C
Фланцы:	EN 1092-1 Мы предлагаем PN 10, 16, 25, 40
Длина:	EN 558-1 (DIN 3202) DN 15–200
Комплектация:	монтажная опора, подъемные проушины
Управление:	Оснащен ручным редуктором. Для уточнения типа и характеристик редуктора обратитесь к: www.vexve.com/en/actuators .

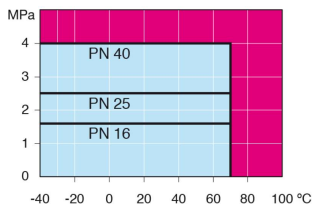


Условия работы

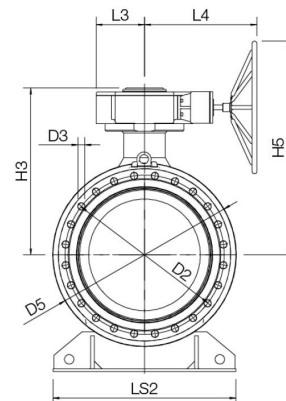
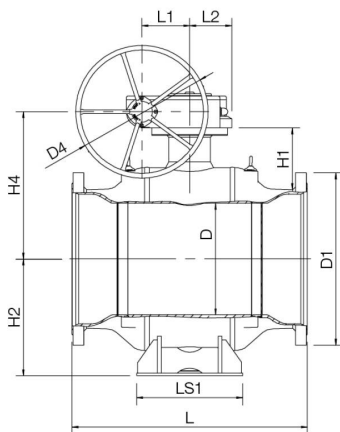
-40 °C - +70 °C

При температуре выше +70 °C - обратитесь на завод-производитель.

При температуре ниже -30 °C - обратитесь на завод-производитель.



Не для пара



Product no. Vexve	DN	PN	D	D1	D2	D3	D4	D5	H1	H2	H3	H4	H5	L	L1	L2	L3	L4	LS1	LS2	Holes	kg
114701	700	16	589	910	840	36	700	965	325	616	881	778	1128	1245	253	222	255	593	560	965	24	2900
114801	800	16	684	1025	950	39	700	1125	358	694	961	858	1208	1385	253	222	255	593	700	1028	24	4200

Шровые краны для газа с редукторами и приводами

фланец/фланец, DN 700-800, PN 25, с ручным редуктором

Корпус:	DN 10–500 Сталь, P235GH (1.0345) DN 600–800 Сталь, P355 NL1 (1.0566)/ GP240GH (1.0619)
Шар:	DN 10–600 Нержавеющая сталь, X5CrNi18-10 (1.4301) DN 700–800 Сталь + нержавеющее покрытие, ASTM A350 LF2 +Ni
Шток:	Нержавеющая сталь, X8CrNiS18-9 (1.4305)
Уплотнение штока:	NBR
Уплотнение шара:	PTFE+C
Фланцы:	EN 1092-1 Мы предлагаем PN 10, 16, 25, 40
Длина:	EN 558-1 (DIN 3202) DN 15–200
Комплектация:	монтажная опора, подъемные проушины
Управление:	Оснащен ручным редуктором. Для уточнения типа и характеристик редуктора обратитесь к: www.vexve.com/en/actuators .

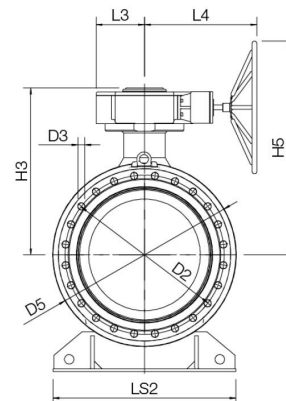
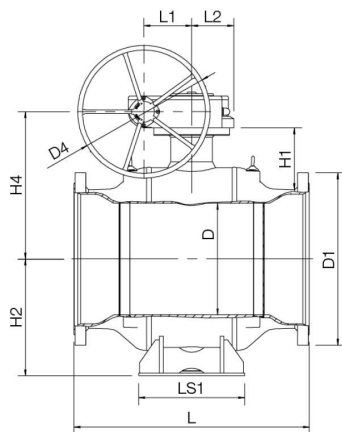
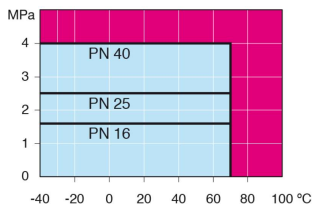


Условия работы

-40 °C - +70 °C

При температуре выше +70 °C - обратитесь на завод-производитель.

При температуре ниже -30 °C - обратитесь на завод-производитель.



Не для пара

Product no. Vexve	DN	PN	D	D1	D2	D3	D4	D5	H1	H2	H3	H4	H5	L	L1	L2	L3	L4	LS1	LS2	Holes	kg
114701/25	700	25	589	960	875	42	700	965	325	616	881	778	1128	1245	253	222	255	593	560	965	24	3100
114801/25	800	25	684	1085	990	48	700	1125	358	694	961	858	1208	1427	253	222	255	593	700	1028	24	4400

Шаровые краны для газа, полнопроходные

сварка/сварка, EN (DIN), DN 15-500

Корпус:	DN 15–400 Сталь, P235GH (1.0345) DN 500–800 Сталь, P355 NL1 (1.0566)/ GP240GH (1.0619)
Шар:	DN 15–500 Нержавеющая сталь, X5CrNi18-10 (1.4301) DN 600–800 Сталь + нержавеющее покрытие, ASTM A350 LF2 +Ni
Шток:	Нержавеющая сталь, X8CrNiS18-9 (1.4305)
Уплотнения штока:	NBR
Уплотнения шара:	PTFE+C
Управление:	Оцинкованная металлическая ручка DN 250 и более без ручки Рекомендуем комплектацию механическим редуктором для размеров DN 200 и более

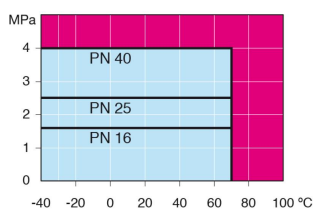


Условия работы

-40 °C - +70 °C

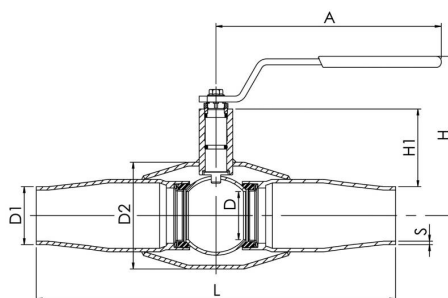
При температуре выше +70 °C - обратитесь на завод-производитель.

При температуре ниже -30 °C - обратитесь на завод-производитель.

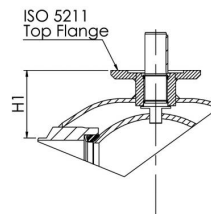


Не для пара

DN 15 - 125



DN 150 - 500



Product no. Vexve	DN	PN	A	D	D1	D2	H	H1	L	S	kg
304015	15	40	145	15	21.3	42.4	103	23	234	2.1	0.8
304020	20	40	145	20	26.9	48.3	118	37	233	2.3	1.5
304025	25	40	145	25	33.7	60.3	121	37	260	2.6	2.2
304032	32	40	188	32	42.4	70	121	46	260	2.6	2.5
304040	40	40	188	40	48.3	88.9	127	49	306	2.8	4
304050	50	40	278	50	60.3	101.6	158	70	300	3	4.5
304065	65	25	278	65	76.1	121	171	74	300	3	6.7
304080	80	25	279	80	88.9	146	218	114	325	3.4	10.5
304100	100	25	400	100	114.3	177.8	253	113	325	4	15.5
304125	125	25	600	125	139.7	219.1	272	121	360	4	25
304150	150	25	870	150	168.3	273	281	117	400	5	51
304200	200	25	1200	200	219.1	355.6	343	135	530	5	95
304250	250	25		250	273	457		158	550	5	126
304300	300	25		290	315.7	508		206	686	5.6	177
304350	350	25		340	355.6	610		267	762	6.3	258
304400	400	25		390	406	660		309	1100	7.1	519
304500	500	25		489	508	813		325	970	7.1	920

Шаровые краны для газа, полнопроходные

сварка/сварка, EN (DIN), DN 600-800

Корпус:	DN 15–400 Сталь, P235GH (1.0345) DN 500–800 Сталь, P355 NL1 (1.0566)/ GP240GH (1.0619)
Шар:	DN 15–500 Нержавеющая сталь, X5CrNi18-10 (1.4301) DN 600–800 Сталь + нержавеющее покрытие, ASTM A350 LF2 +Ni
Шток:	Нержавеющая сталь, X8CrNiS18-9 (1.4305)
Уплотнения штока:	NBR
Уплотнения шара:	PTFE+C
Комплектация:	монтажная опора, подъемные проушины
Управление:	Могут быть укомплектованы ручным редуктором, электрическим или гидравлическим приводом: www.vexve.com/en/actuators

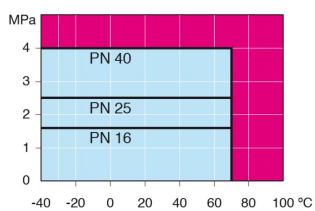


Условия работы

-40 °C - +70 °C

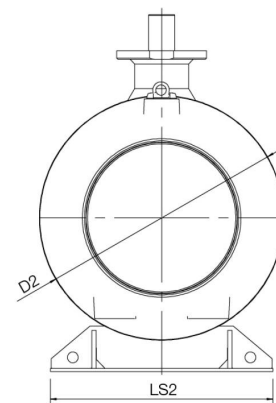
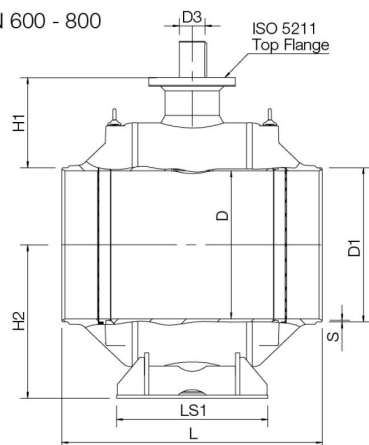
При температуре выше +70 °C - обратитесь на завод-производитель.

При температуре ниже -30 °C - обратитесь на завод-производитель.



Не для пара

DN 600 - 800



Product no. Vexve	DN	PN	D	D1	D2	D3	H1	H2	L	LS1	LS2	S	ISO 5211	kg
304600	600	25	589	610	965	100	388	616	1065	560	965	7.1	F35	2325
304700	700	25	684	712	1125	120	417	709	1205	694	1028	8	F35	3450
304800	800	25	779	813.6	1290	140	448	799	1330	680	1290	8.8	F40	5160

Шаровые краны для газа, полнопроходные

сварка/сварка, ГОСТ, DN 600-800

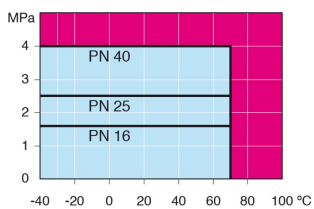
Корпус:	DN 15–400 Сталь, P235GH (1.0345) DN 500–800 Сталь, P355 NL1 (1.0566)/ GP240GH (1.0619)
Шар:	DN 15–500 Нержавеющая сталь, X5CrNi18-10 (1.4301) DN 600–800 Сталь + нержавеющее покрытие, ASTM A350 LF2 +Ni
Шток:	Нержавеющая сталь, X8CrNiS18-9 (1.4305)
Уплотнения штока:	NBR
Уплотнения шара:	PTFE+C
Комплектация:	монтажная опора, подъемные проушины
Управление:	Могут быть укомплектованы ручным редуктором, электрическим или гидравлическим приводом: www.vexve.com/en/actuators



Условия работы

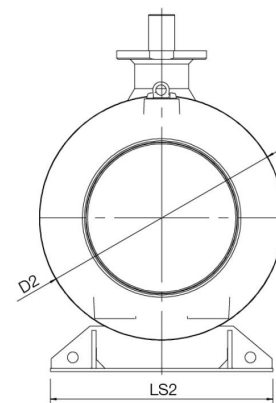
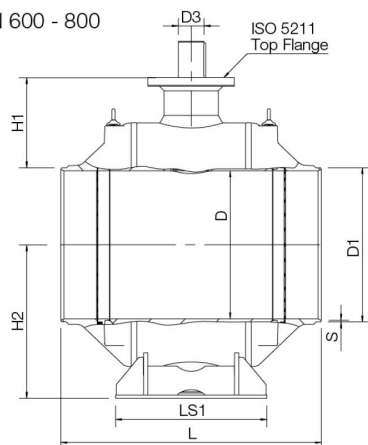
-40 °C - +70 °C

При температуре выше +70 °C - обратитесь на завод-производитель.
При температуре ниже -30 °C - обратитесь на завод-производитель.



Не для пара

DN 600 - 800



Product no. Vexve	DN	PN	D	D1	D2	D3	H1	H2	L	LS1	LS2	S	ISO 5211	kg
304600/GS	600	25	589	630	965	100	378	611	1065	560	965	11	F35	2335
304700/GS	700	25	684	720	1125	120	413	709	1205	700	1028	12	F35	3455
304800/GS	800	25	779	820	1290	140	445	799	1330	680	1290	12	F40	5160

Доступен также PN 40

Шаровые краны для газа, полнопроходные

фланец/фланец, DN 15-500

Корпус:	DN 15–400 Сталь, P235GH (1.0345) DN 500–800 Сталь, P355 NL1 (1.0566)/ GP240GH (1.0619)
Шар:	DN 15–500 Нержавеющая сталь, X5CrNi18-10 (1.4301) DN 600–800 Сталь + нержавеющее покрытие, ASTM A350 LF2 +Ni
Шток:	Нержавеющая сталь, X8CrNiS18-9 (1.4305)
Уплотнения штока:	NBR
Уплотнения шара:	PTFE+C
Фланцы:	EN 1092-1 Мы предлагаем PN 10, 16, 25, 40
Управление:	Оцинкованная металлическая ручка DN 250 и более без ручки Рекомендуем комплектацию механическим редуктором для размеров DN 200 и более

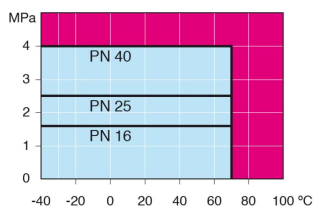


Условия работы

-40 °C - +70 °C

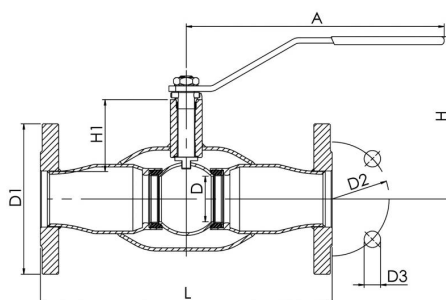
При температуре выше +70 °C - обратитесь на завод-производитель.

При температуре ниже -30 °C - обратитесь на завод-производитель.

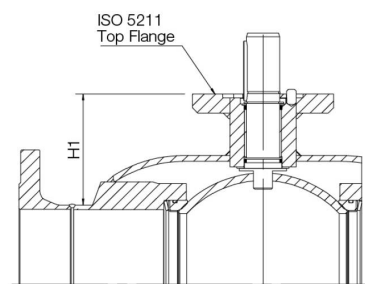


Не для пара

DN 15 - 125



DN 150 - 500



Product no. Vexve	DN	PN	A	D	D1	D2	D3	H	H1	L	Holes	kg
309015	15	40	145.5	15	95	65	14	103	26	245	4	1.3
309020	20	40	144.5	20	105	75	14	117	37	245	4	3
309025	25	40	144.5	25	115	85	14	121	37	275	4	3.5
309032	32	40	188	32	140	100	18	121	46	275	4	5.5
309040	40	40	188	40	150	110	18	127	49	320	4	7.5
309050	50	16	277.5	50	165	125	18	160	70	320	4	9.5
309065	65	16	277.5	65	185	145	18	171	74	325	8	13.5
309080	80	16	277.5	80	200	160	18	218	114	350	8	19
309100	100	16	400	100	220	180	18	252	114	300	8	24
309125	125	16	600	125	250	210	18	270	122	400	8	34
309150	150	16	870	150	285	240	22	280	118	515	8	65
309200	200	16	1200	200	340	295	22	350	135	560	12	120
309250	250	16		250	405	355	26		158	595	12	160
309300	300	16		290	460	410	26		208	716	12	220
309350	350	16		340	520	470	26		267	802	16	350
309400	400	16		390	580	525	30		309	1140	16	610
309500	500	16		489	715	650	33		308	1016	20	1100

Шаровые краны для газа, полнопроходные

фланец/фланец, DN 15-500, PN 25

Корпус:	DN 15–400 Сталь, P235GH (1.0345) DN 500–800 Сталь, P355 NL1 (1.0566)/ GP240GH (1.0619)
Шар:	DN 15–500 Нержавеющая сталь, X5CrNi18-10 (1.4301) DN 600–800 Сталь + нержавеющее покрытие, ASTM A350 LF2 +Ni
Шток:	Нержавеющая сталь, X8CrNiS18-9 (1.4305)
Уплотнения штока:	NBR
Уплотнения шара:	PTFE+C
Фланцы:	EN 1092-1 Мы предлагаем PN 10, 16, 25, 40
Управление:	Оцинкованная металлическая ручка DN 250 и более без ручки Рекомендуем комплектацию механическим редуктором для размеров DN 200 и более

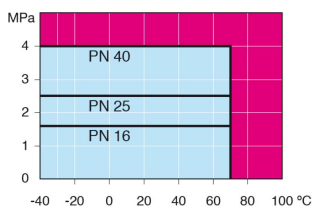


Условия работы

-40 °C - +70 °C

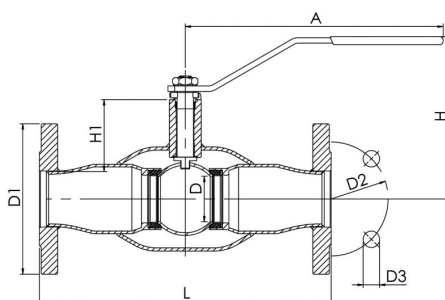
При температуре выше +70 °C - обратитесь на завод-производитель.

При температуре ниже -30 °C - обратитесь на завод-производитель.

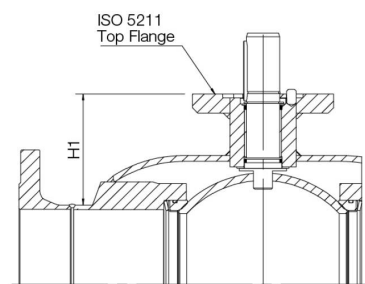


Не для пара

DN 15 - 125



DN 150 - 500



Product no. Vexve	DN	PN	A	D	D1	D2	D3	H	H1	L	Holes	kg
309065/25	65	25	277.5	65	185	145	18	171	74	325	8	13
309080/25	80	25	277.5	80	200	160	18	218	114	350	8	18
309100/25	100	25	400	100	235	190	22	252	114	350	8	30
309125/25	125	25	600	125	270	220	26	270	122	375	8	41
309150/25	150	25	870	150	300	250	26	280	118	555	8	72
309200/25	200	25	1200	200	360	310	26	350	135	560	12	130
309250/25	250	25		250	425	370	30		158	595	12	170
309300/25	300	25		290	485	430	30		208	716	16	230
309350/25	350	25		340	555	490	33		267	802	16	374
309400/25	400	25		390	620	550	36		309	1140	16	660
309500/25	500	25		489	730	660	36		308	1016	20	1150

Шаровые краны для газа, полнопроходные

фланец/фланец, DN 600-800

Корпус:	DN 15–400 Сталь, P235GH (1.0345) DN 500–800 Сталь, P355 NL1 (1.0566)/ GP240GH (1.0619)
Шар:	DN 15–500 Нержавеющая сталь, X5CrNi18-10 (1.4301) DN 600–800 Сталь + нержавеющее покрытие, ASTM A350 LF2 +Ni
Шток:	Нержавеющая сталь, X8CrNiS18-9 (1.4305)
Уплотнения штока:	NBR
Уплотнения шара:	PTFE+C
Фланцы:	EN 1092-1 Мы предлагаем PN 10, 16, 25, 40
Комплектация:	монтажная опора, подъемные проушины
Управление:	Могут быть укомплектованы ручным редуктором, электрическим или гидравлическим приводом: www.vexve.com/en/actuators

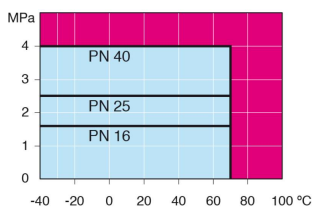


Условия работы

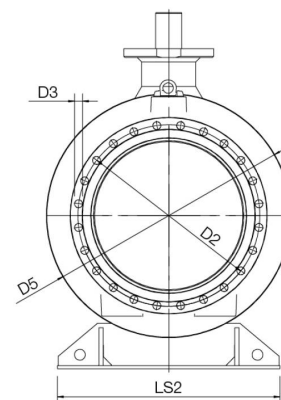
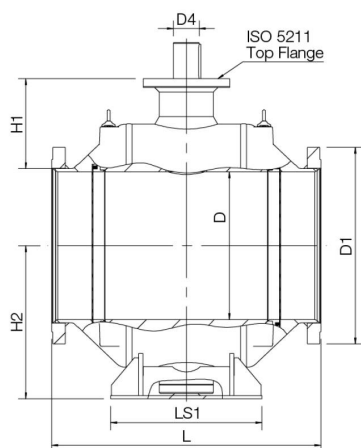
-40 °C - +70 °C

При температуре выше +70 °C - обратитесь на завод-производитель.

При температуре ниже -30 °C - обратитесь на завод-производитель.



Не для пара



Product no. Vexve	DN	PN	D	D1	D2	D3	D4	D5	H1	H2	L	LS1	LS2	Holes	ISO 5211	kg
309600	600	16	589	840	770	36	100	965	371	616	1130	560	965	20	F35	2520
309700	700	16	684	910	840	36	120	1125	416	709	1245	700	1028	24	F35	3660
309800	800	16	779	1025	950	39	140	1290	421	799	1385	680	1290	24	F40	5400

Шаровые краны для газа, полнопроходные

фланец/фланец, DN 600-800, PN 25

Корпус:	DN 15–400 Сталь, P235GH (1.0345) DN 500–800 Сталь, P355 NL1 (1.0566)/ GP240GH (1.0619)
Шар:	DN 15–500 Нержавеющая сталь, X5CrNi18-10 (1.4301) DN 600–800 Сталь + нержавеющее покрытие, ASTM A350 LF2 +Ni
Шток:	Нержавеющая сталь, X8CrNiS18-9 (1.4305)
Уплотнения штока:	NBR
Уплотнения шара:	PTFE+C
Фланцы:	EN 1092-1 Мы предлагаем PN 10, 16, 25, 40
Комплектация:	монтажная опора, подъемные проушины
Управление:	Могут быть укомплектованы ручным редуктором, электрическим или гидравлическим приводом: www.vexve.com/en/actuators

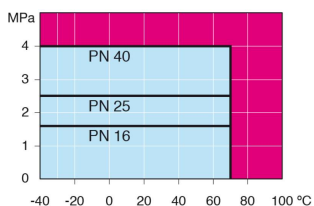


Условия работы

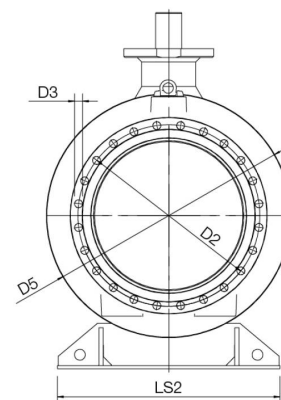
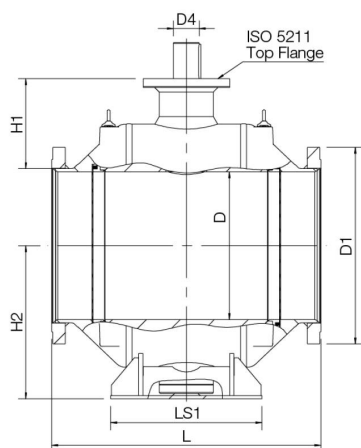
-40 °C - +70 °C

При температуре выше +70 °C - обратитесь на завод-производитель.

При температуре ниже -30 °C - обратитесь на завод-производитель.



Не для пара

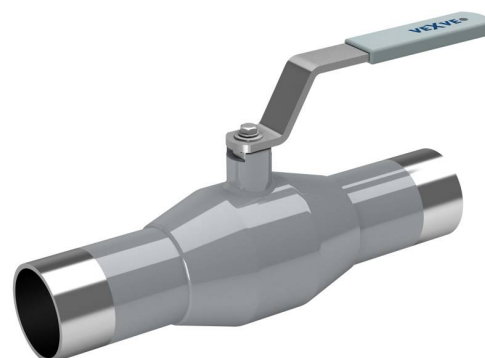


Product no. Vexve	DN	PN	D	D1	D2	D3	D4	D5	H1	H2	L	LS1	LS2	Holes	ISO 5211	kg
309600/25	600	25	589	845	770	39	100	965	371	616	1130	560	965	20	F35	2575
309700/25	700	25	684	960	875	42	120	1125	416	709	1245	700	1028	24	F35	3840
309800/25	800	25	779	1085	990	48	140	1290	421	799	1427	680	1290	24	F40	5400

Шаровые краны из нержавеющей стали

сварка/сварка, EN (DIN), DN 10-250

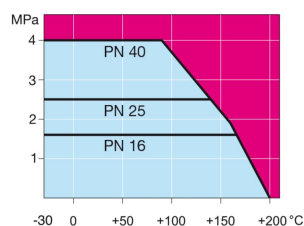
Корпус:	Нержавеющая сталь, X2CrNiMo17-12-2 (1.4404)
Шар:	Нержавеющая сталь, X2CrNiMo17-12-2 (1.4404)
Шток:	Нержавеющая сталь, X2CrNiMo17-12-2 (1.4404)
Уплотнение штока:	FPM/NBR
Уплотнение шара:	PTFE+C
Управление:	DN 10–50 ручка из нержавеющей стали DN 65–250 оцинкованная металлическая ручка



Условия работы

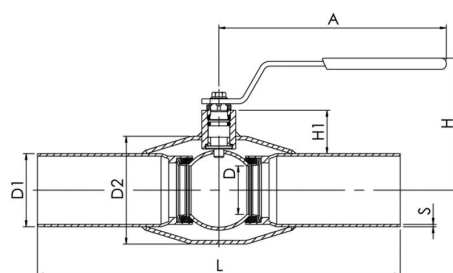
-30 °C - +200 °C

При температуре ниже -10 °C - обратитесь на завод-производитель.

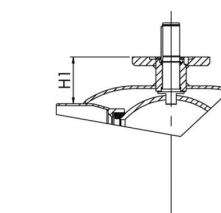


Не для пара

DN 10 - 150



DN 200 - 250

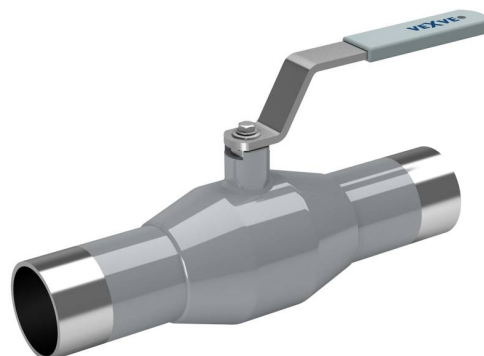


Product no. Vexve	DN	PN	A	D	D1	D2	H	H1	L	S	kg
230010	10	40	145	10	17.2	33.7	98	23	230	2	0.5
230015	15	40	145	10	21.3	33.7	98	21	230	2	0.5
230020	20	40	145	15	26.9	42.4	103	22	230	2	0.7
230025	25	40	145	20	33.7	48.3	112	28	230	2	0.8
230032	32	40	145	25	42.4	60.3	116	27	260	2	1.2
230040	40	40	188	32	48.3	70	111	34	260	2.5	1.8
230050	50	40	188	40	60.3	88.9	118	34	300	3	2.2
230065	65	25	278	50	76.1	114.3	150	51	300	3	3.8
230080	80	25	278	65	88.9	131	160	58	300	3	4.7
230100	100	25	278	80	114.3	156	175	54	325	3	6.7
230125	125	25	400	100	139.7	177.8	220	68	325	4	13
230150	150	25	600	125	168.3	219.1	240	74	350	4	18
230200	200	25	870	150	219.1	273	280	92	400	4	32
230250	250	25	1200	200	273	355.6	340	108	530	4	63

Шаровые краны из нержавеющей стали

сварка/сварка, NS-норм, DN 10-100

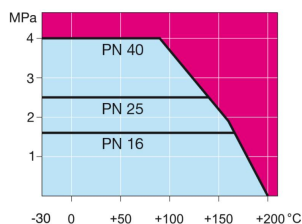
Корпус:	Нержавеющая сталь, X2CrNiMo17-12-2 (1.4404)
Шар:	Нержавеющая сталь, X2CrNiMo17-12-2 (1.4404)
Шток:	Нержавеющая сталь, X2CrNiMo17-12-2 (1.4404)
Уплотнение штока:	FPM/NBR
Уплотнение шара:	PTFE+C
Управление:	DN 10–50 ручка из нержавеющей стали DN 65–250 оцинкованная металлическая ручка



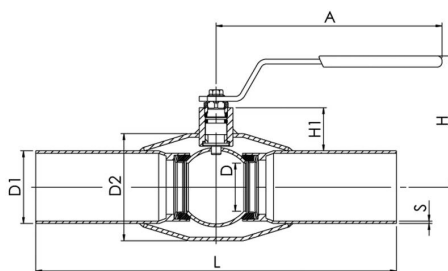
Условия работы

-30 °C - +200 °C

При температуре ниже -10 °C - обратитесь на завод-производитель.



Не для пара



Product no. Vexve	DN	PN	A	D	D1	D2	H	H1	L	S	kg
230010/MM	10	40	145	10	13.5	33.7	98	25	230	1.6	0.5
230015/MM	15	40	145	10	20	33.7	99	22	230	2	0.5
230020/MM	20	40	145	15	25	42.4	103	23	230	2	0.7
230025/MM	25	40	145	20	30	48.3	112	30	230	2	0.8
230032/MM	32	40	145	25	36	60.3	116	31	260	2	1.2
230040/MM	40	40	188	32	45	70	112	36	260	2.5	1.8
230050/MM	50	40	188	40	54	88.9	118	38	300	2.9	2.2
230065/MM	65	25	278	50	70	114.3	150	55	300	3	3.8
230080/MM	80	25	278	65	86	131	160	59	300	3.1	4.7
230100/MM	100	25	278	80	106	156	171	59	325	3	6.7

Шаровые краны из нержавеющей стали

внутренняя резьба/сварка, EN (DIN), DN 10-50

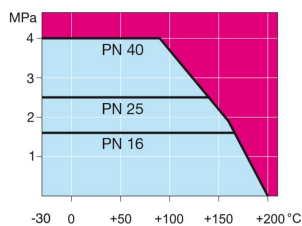
Корпус:	Нержавеющая сталь, X2CrNiMo17-12-2 (1.4404)
Шар:	Нержавеющая сталь, X2CrNiMo17-12-2 (1.4404)
Шток:	Нержавеющая сталь, X2CrNiMo17-12-2 (1.4404)
Уплотнение штока:	FPM/NBR
Уплотнение шара:	PTFE+C
Резьба:	ISO 7-1 Rp
Под приварку:	EN 12627
Управление:	Ручка из нержавеющей стали



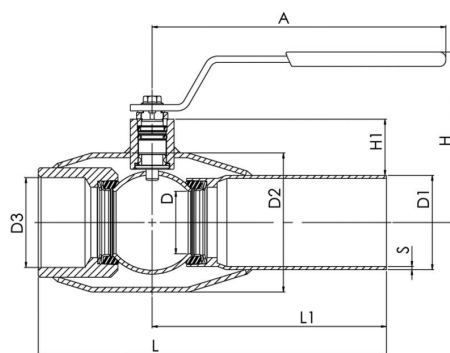
Условия работы

-30 °C - +200 °C

При температуре ниже -10 °C - обратитесь на завод-производитель.



Не для пара



Product no. Vexve	DN	PN	A	D	D1	D2	D3	H	H1	L	L1	S	kg
231010	10	40	145	10	17.2	33.7	R 3/8	99	23	153	116	2	0.5
231015	15	40	145	10	21.3	33.7	R 1/2	99	21	158	116	2	0.5
231020	20	40	145	15	26.9	42.4	R 3/4	103	22	165	115	2	0.7
231025	25	40	145	20	33.7	48.3	R 1	113	28	172	115	2	0.8
231032	32	40	145	25	42.4	60.3	R 1 1/4	116	27	195	130	2	1.2
231040	40	40	188	32	48.3	70	R 1 1/2	112	34	205	130	2.5	1.8
231050	50	40	188	40	60.3	88.9	R 2	118	34	240	150	3	2.8

Шаровые краны из нержавеющей стали

внутренняя резьба/сварка, NS-норм, DN 10-50

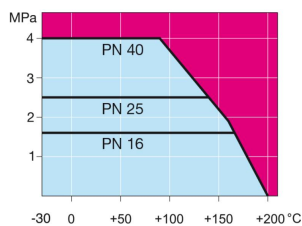
Корпус:	Нержавеющая сталь, X2CrNiMo17-12-2 (1.4404)
Шар:	Нержавеющая сталь, X2CrNiMo17-12-2 (1.4404)
Шток:	Нержавеющая сталь, X2CrNiMo17-12-2 (1.4404)
Уплотнение штока:	FPM/NBR
Уплотнение шара:	PTFE+C
Резьба:	ISO 7-1 Rp
Под приварку:	EN 12627
Управление:	Ручка из нержавеющей стали



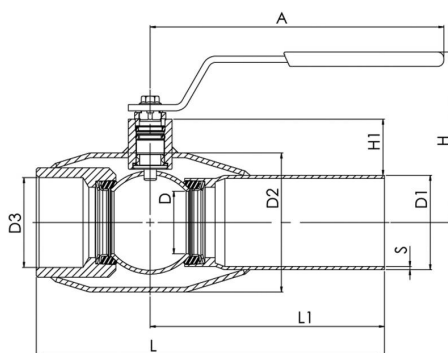
Условия работы

-30 °C - +200 °C

При температуре ниже -10 °C - обратитесь на завод-производитель.



Не для пара



Product no. Vexve	DN	PN	A	D	D1	D2	D3	H	H1	L	L1	S	kg
231010/MM	10	40	145	10	13.5	33.7	R 3/8	99	25	153	116	1.6	0.5
231015/MM	15	40	145	10	20	33.7	R 1/2	99	22	158	116	2	0.5
231020/MM	20	40	145	15	25	42.4	R 3/4	103	23	165	116	2	0.7
231025/MM	25	40	145	20	30	48.3	R 1	113	30	172	115	2	0.8
231032/MM	32	40	145	25	36	60.3	R 1 1/4	116	31	196	131	2	1.2
231040/MM	40	40	188	32	45	70	R 1 1/2	112	36	205	131	2.5	1.8
231050/MM	50	40	188	40	54	88.9	R 2	117	38	240	150	2.9	2.8

Шаровые краны из нержавеющей стали

внутренняя резьба/внутренняя резьба, DN 10-50

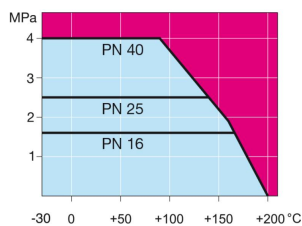
Корпус:	Нержавеющая сталь, X2CrNiMo17-12-2 (1.4404)
Шар:	Нержавеющая сталь, X2CrNiMo17-12-2 (1.4404)
Шток:	Нержавеющая сталь, X2CrNiMo17-12-2 (1.4404)
Уплотнение штока:	FPM/NBR
Уплотнение шара:	PTFE+C
Резьба:	ISO 7-1 Rp
Длина:	EN 16722
Управление:	Ручка из нержавеющей стали



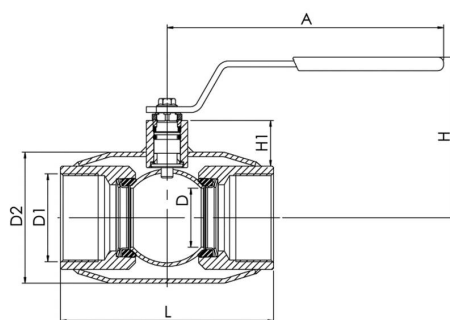
Условия работы

-30 °C - +200 °C

При температуре ниже -10 °C - обратитесь на завод-производитель.



Не для пара

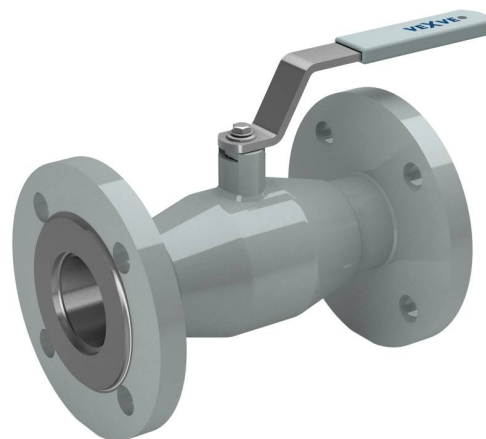


Product no. Vexve	DN	PN	A	D	D1	D2	H	H1	L	kg
232010	10	40	145	10	R 3/8	33.7	99	21	75	0.4
232015	15	40	145	10	R 1/2	33.7	99	19	85	0.4
232020	20	40	145	15	R 3/4	42.4	103	21	100	0.5
232025	25	40	145	20	R 1	48.3	113	26	115	0.8
232032	32	40	145	25	R 1 1/4	60.3	116	25	130	1.1
232040	40	40	188	32	R 1 1/2	70	112	31	150	1.7
232050	50	40	188	40	R 2	88.9	118	31	180	2.7

Шаровые краны из нержавеющей стали

фланец/фланец, DN 15-250

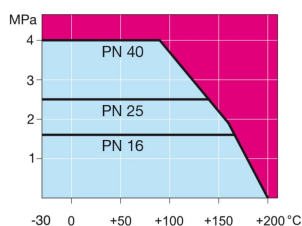
Корпус:	Нержавеющая сталь, X2CrNiMo17-12-2 (1.4404)
Шар:	Нержавеющая сталь, X2CrNiMo17-12-2 (1.4404)
Шток:	Нержавеющая сталь, X2CrNiMo17-12-2 (1.4404)
Уплотнение штока:	FPM/NBR
Уплотнение шара:	PTFE+C
Фланцы:	EN 1092-1
	Мы предлагаем PN 10, 16, 25, 40
Длина:	EN 558-1 (DIN 3202) DN 15–200
Управление:	DN 10–50 ручка из нержавеющей стали DN 65–250 оцинкованная металлическая ручка



Условия работы

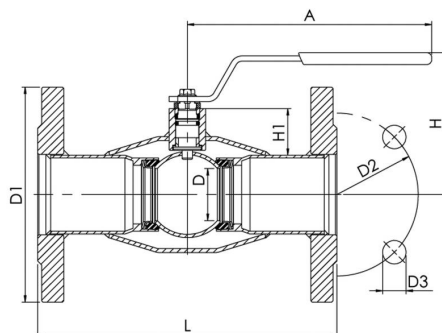
-30 °C - +200 °C

При температуре ниже -10 °C - обратитесь на завод-производитель.

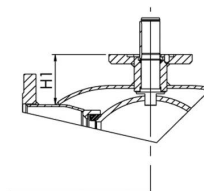


Не для пара

DN 15 - 150



DN 200 - 250

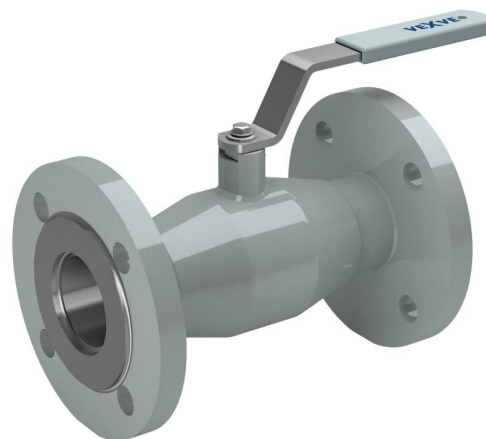


Product no. Vexve	DN	PN	A	D	D1	D2	D3	H	H1	L	Holes	kg
233015	15	40	145	10	95	65	14	99	21	130	4	1.9
233020	20	40	145	15	105	75	14	103	22	150	4	2.7
233025	25	40	145	20	115	85	14	113	28	160	4	3.4
233032	32	40	145	25	140	100	18	116	27	180	4	5
233040	40	40	188	32	150	110	18	112	34	200	4	6.1
233050	50	40	188	40	165	125	18	118	34	230	4	8.5
233065	65	16	278	50	185	145	18	148	51	270	8	10.5
233080	80	16	278	65	200	160	18	160	58	280	8	12
233100	100	16	278	80	220	180	18	171	54	300	8	15.5
233125	125	16	400	100	250	210	18	220	68	325	8	21
233150	150	16	600	125	285	240	22	240	74	350	8	25
233200	200	16	870	150	340	295	22	281	92	400	12	50
233250	250	16	1200	200	405	355	26	343	108	550	12	90

Шаровые краны из нержавеющей стали

фланец/фланец, DN 15-250, PN 25

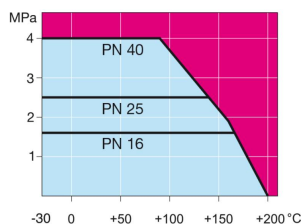
Корпус:	Нержавеющая сталь, X2CrNiMo17-12-2 (1.4404)
Шар:	Нержавеющая сталь, X2CrNiMo17-12-2 (1.4404)
Шток:	Нержавеющая сталь, X2CrNiMo17-12-2 (1.4404)
Уплотнение штока:	FPM/NBR
Уплотнение шара:	PTFE+C
Фланцы:	EN 1092-1
	Мы предлагаем PN 10, 16, 25, 40
Длина:	EN 558-1 (DIN 3202) DN 15–200
Управление:	DN 10–50 ручка из нержавеющей стали
	DN 65–250 оцинкованная металлическая ручка



Условия работы

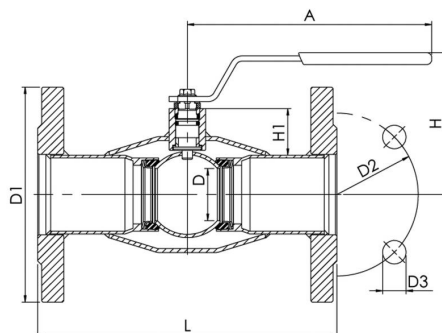
-30 °C - +200 °C

При температуре ниже -10 °C - обратитесь на завод-производитель.

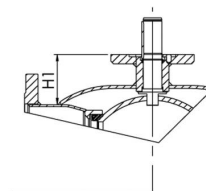


Не для пара

DN 15 - 150



DN 200 - 250

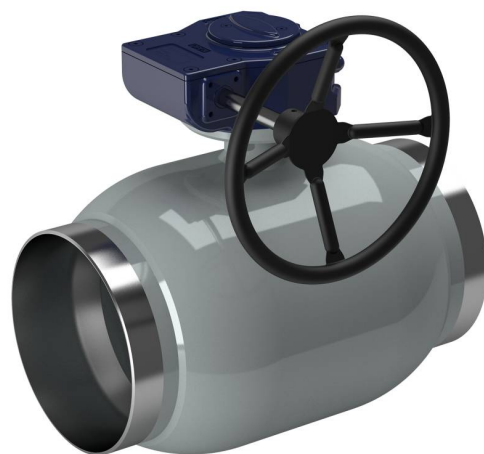


Product no. Vexve	DN	PN	A	D	D1	D2	D3	H	H1	L	Holes	kg
233065/25	65	25	278	50	185	145	18	148	51	270	8	11
233080/25	80	25	278	65	200	160	18	159	58	280	8	13.3
233100/25	100	25	278	80	235	190	22	171	54	300	8	18.9
233125/25	125	25	400	100	270	220	26	220	68	325	8	27.7
233150/25	150	25	600	125	300	250	26	240	74	350	8	35.9
233200/25	200	25	870	150	360	310	26	280	92	400	12	59
233250/25	250	25	1200	200	425	370	30	340	108	550	12	105

Шаровые краны из нержавеющей стали с редукторами и приводами

сварка/сварка, EN (DIN), DN 100-250, с ручным редуктором

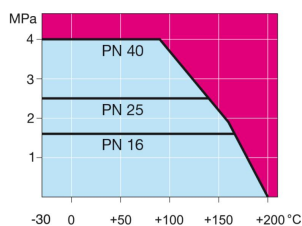
Корпус: Нержавеющая сталь, X2CrNiMo17-12-2 (1.4404)
 Шар: Нержавеющая сталь, X2CrNiMo17-12-2 (1.4404)
 Шток: Нержавеющая сталь, X2CrNiMo17-12-2 (1.4404)
 Уплотнение штока: FPM/NBR
 Уплотнение шара: PTFE+C
 Управление: Оснащен ручным редуктором.
 Для уточнения типа и характеристик редуктора обратитесь к:
www.vexve.com/en/actuators.



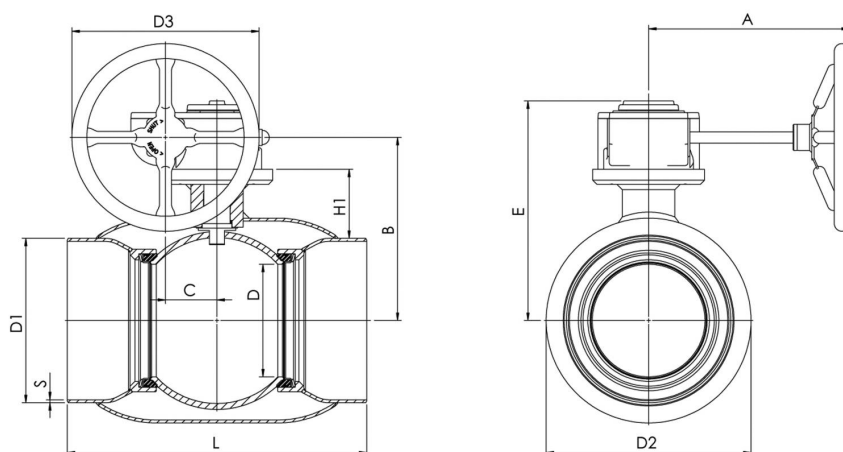
Условия работы

-30 °C - +200 °C

При температуре ниже -10 °C - обратитесь на завод-производитель.



Не для пара



Product no. Vexve	DN	PN	A	B	C	D	D1	D2	D3	E	H1	L	Holes	kg
234100	100	16	187	159	53	80	114.3	156	125	202	68	325	3	13
234125	125	16	224	183	53	100	139.7	178	200	225	79	325	4	20
234150	150	16	224	203	53	125	168.3	219.1	200	246	85	350	4	23
234200	200	25	268	244	69	150	219.1	273	250	293	92	400	4	40
234250	250	25	301	294	97	200	273	355.6	300	345	108	530	4	77

Шаровые краны из нержавеющей стали с редукторами и приводами

фланец/фланец, DN 100-250, с ручным редуктором

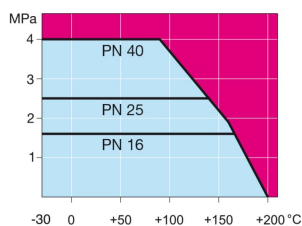
Корпус:	Нержавеющая сталь, X2CrNiMo17-12-2 (1.4404)
Шар:	Нержавеющая сталь, X2CrNiMo17-12-2 (1.4404)
Шток:	Нержавеющая сталь, X2CrNiMo17-12-2 (1.4404)
Уплотнение штока:	FPM/NBR
Уплотнение шара:	PTFE+C
Фланцы:	EN 1092-1 Мы предлагаем PN 10, 16, 25, 40
Длина:	EN 558-1 (DIN 3202) DN 15-200
Управление:	Оснащен ручным редуктором. Для уточнения типа и характеристик редуктора обратитесь к: www.vexve.com/en/actuators .



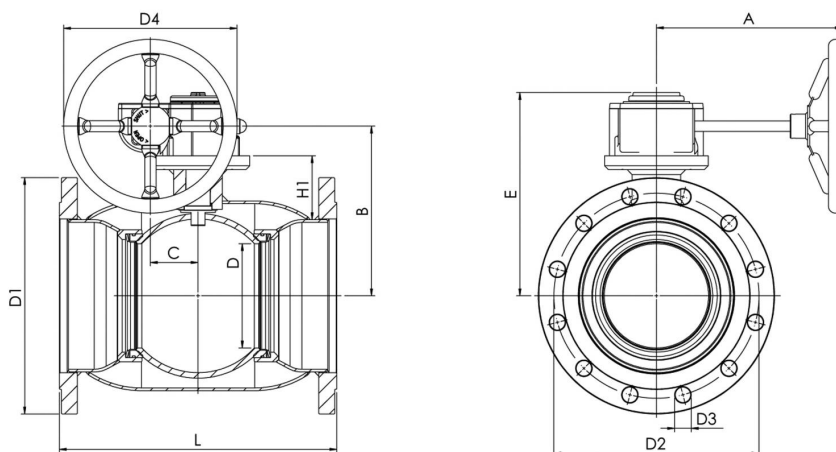
Условия работы

-30 °C - +200 °C

При температуре ниже -10 °C - обратитесь на завод-производитель.



Не для пара



Product no. Vexve	DN	PN	A	B	C	D	D1	D2	D3	D4	E	H1	L	Holes	kg
234101	100	16	187	159	53	80	220	180	18	125	202	68	300	8	21
234126	125	16	224	183	53	100	250	210	18	200	225	79	325	8	29
234151	150	16	224	203	53	125	285	240	22	200	246	85	350	8	34
234201	200	16	268	244	69	150	340	295	22	250	293	92	400	12	57
234251	250	16	301	294	97	200	405	355	26	300	345	108	550	12	105

Шаровые краны из нержавеющей стали с редукторами и приводами

фланец/фланец, DN 100-250, PN 25, с ручным редуктором

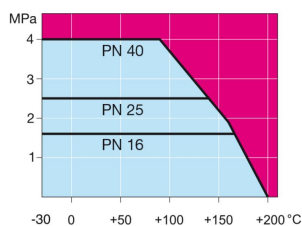
Корпус:	Нержавеющая сталь, X2CrNiMo17-12-2 (1.4404)
Шар:	Нержавеющая сталь, X2CrNiMo17-12-2 (1.4404)
Шток:	Нержавеющая сталь, X2CrNiMo17-12-2 (1.4404)
Уплотнение штока:	FPM/NBR
Уплотнение шара:	PTFE+C
Фланцы:	EN 1092-1 Мы предлагаем PN 10, 16, 25, 40
Длина:	EN 558-1 (DIN 3202) DN 15-200
Управление:	Оснащен ручным редуктором. Для уточнения типа и характеристик редуктора обратитесь к: www.vexve.com/en/actuators .



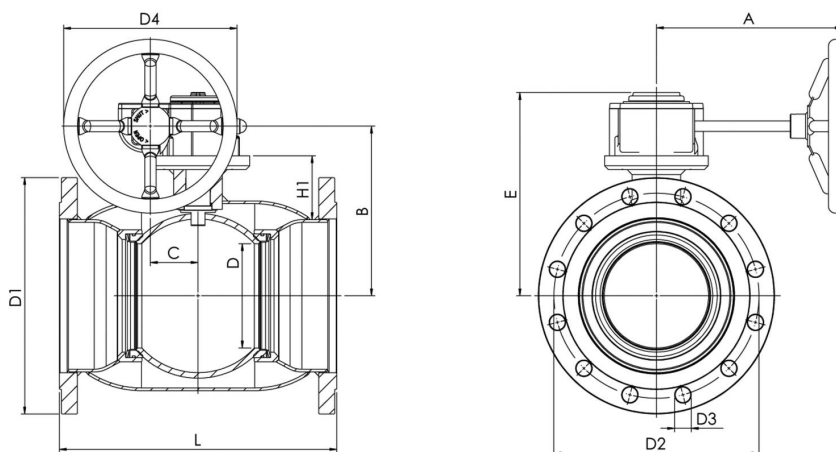
Условия работы

-30 °C - +200 °C

При температуре ниже -10 °C - обратитесь на завод-производитель.



Не для пара

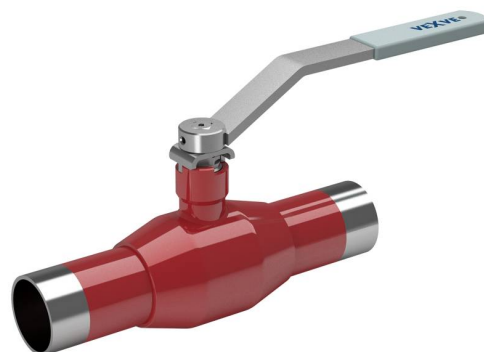


Product no. Vexve	DN	PN	A	B	C	D	D1	D2	D3	D4	E	H1	L	Holes	kg
234101/25	100	25	187	159	53	80	235	190	22	125	202	68	300	8	28
234126/25	125	25	224	183	53	100	270	220	26	200	225	79	325	8	34
234151/25	150	25	224	203	53	125	300	250	26	200	246	85	350	8	40
234201/25	200	25	268	244	69	150	360	310	26	250	293	92	400	12	66
234251/25	250	25	301	294	97	200	425	370	30	300	345	108	550	12	120

Шаровые краны для конденсата

сварка/сварка, EN (DIN), DN 15-250

Корпус:	Сталь, P235GH (1.0345)
Шар:	Нержавеющая сталь, X5CrNi18-10 (1.4301)
Шток:	Нержавеющая сталь, X8CrNiS18-9 (1.4305)
Уплотнение штока:	DN15-50, Графит
	DN65-150, KALREZ/EPDM
Уплотнение шара:	PTFE+GF
Управление:	Оцинкованная металлическая ручка
	Рекомендуем комплектацию механическим редуктором для размеров DN 200 и более



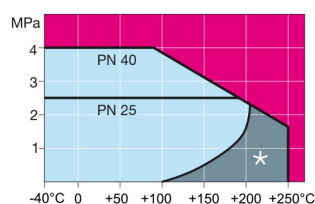
Условия работы

DN15–150: -40 °C – +250 °C

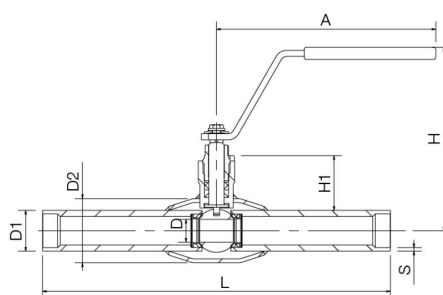
DN200–250: -40 °C – +200 °C

При температуре ниже -20 °C - обратитесь на завод-производитель.

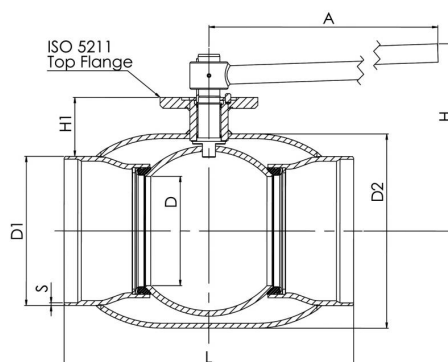
*) не для перегретого пара



DN 15 - 150



DN 200 - 250



Product no. Vexve	DN	PN	A	D	D1	D2	H	H1	L	S	kg
170015	15	40	145	10	21.3	33.7	117	31	230	2	0.7
170020	20	40	145	15	26.9	42.4	121	33	230	2.3	0.9
170025	25	40	145	20	33.7	48.3	139	46	230	2.6	1.4
170032	32	40	145	25	42.4	60.3	142	45	260	2.6	1.6
170040	40	40	276	32	48.3	70	143	50	260	2.6	2.5
170050	50	40	276	40	60.3	88.9	150	50	300	2.9	3.4
170065	65	25	278	50	76.1	101.6	159	61	300	2.9	4.1
170080	80	25	278	65	88.9	121	171	68	300	3.2	5.4
170100	100	25	278	80	114.3	146	218	100	325	3.6	8.5
170125	125	25	400	100	139.7	177.8	253	101	325	4	15.2
170150	150	25	600	125	168.3	219.1	272	107	350	4	20.4
170200	200	25	870	150	219.1	273	281	92	400	4.5	37.5
170250	250	25	1200	200	273	355.6	343	108	530	5	75

Шаровые краны для конденсата

внутренняя резьба/сварка, EN (DIN), DN 15-50

Корпус:	Сталь, P235GH (1.0345)
Шар:	Нержавеющая сталь, X5CrNi18-10 (1.4301)
Шток:	Нержавеющая сталь, X8CrNiS18-9 (1.4305)
Уплотнение штока:	DN15-50, Графит
	DN65-150, KALREZ/EPDM
Уплотнение шара:	PTFE+GF
Резьба:	ISO 7-1 Rp
Под приварку:	EN 12627
Управление:	Оцинкованная металлическая ручка



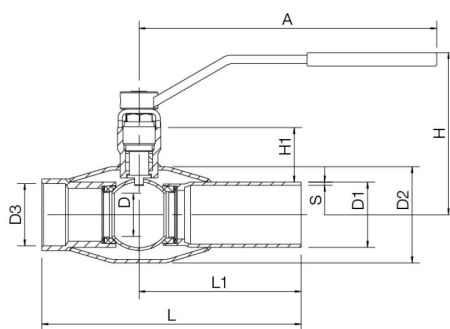
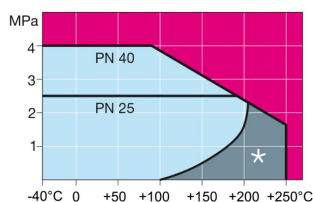
Условия работы

DN15–150: -40 °C – +250 °C

DN200–250: -40 °C – +200 °C

При температуре ниже -20 °C - обратитесь на завод-производитель.

*) не для перегретого пара



Product no. Vexve	DN	PN	A	D	D1	D2	D3	H	H1	L	L1	S	kg
171015	15	40	145	10	21.3	33.7	R 1/2	117	31	158	115	2	0.7
171020	20	40	145	15	26.9	42.4	R 3/4	122	33	168	117	2.3	0.8
171025	25	40	145	20	33.7	48.3	R 1	138	46	172	115	2.6	1.2
171032	32	40	145	25	42.4	60.3	R 1 1/4	142	45	195	130	2.6	1.5
171040	40	40	276	32	48.3	70	R 1 1/2	143	50	205	130	2.6	2.5
171050	50	40	276	40	60.3	88.9	R 2	150	50	240	150	2.9	3.4

Шаровые краны для конденсата

внутренняя резьба/внутренняя резьба, DN 15-50

Корпус:	Сталь, P235GH (1.0345)
Шар:	Нержавеющая сталь, X5CrNi18-10 (1.4301)
Шток:	Нержавеющая сталь, X8CrNiS18-9 (1.4305)
Уплотнение штока:	DN15-50, Графит
	DN65-150, KALREZ/EPDM
Уплотнение шара:	PTFE+GF
Резьба:	ISO 7-1 Rp
Длина:	EN 16722
Управление:	Оцинкованная металлическая ручка



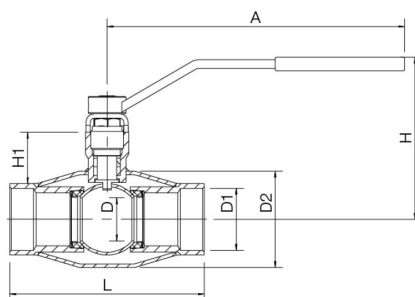
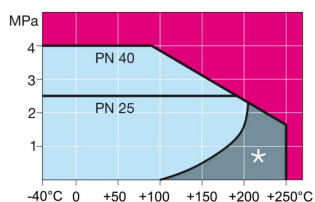
Условия работы

DN15–150: -40 °C – +250 °C

DN200–250: -40 °C – +200 °C

При температуре ниже -20 °C - обратитесь на завод-производитель.

*) не для перегретого пара



Product no. Vekam	DN	PN	A	D	D1	D2	H	H1	L	kg
172015	15	40	145	10	R 1/2	33.7	118	30	85	0.5
172020	20	40	145	15	R 3/4	42.4	122	31	100	0.6
172025	25	40	145	20	R 1	48.3	138	44	115	0.9
172032	32	40	145	25	R 1 1/4	60.8	142	43	130	1.2
172040	40	40	276	32	R 1 1/2	70	143	47	150	2.1
172050	50	40	276	40	R 2	88.9	150	48	180	2.8

Шаровые краны для конденсата

фланец/фланец, DN 15-250

Корпус:	Сталь, P235GH (1.0345)
Шар:	Нержавеющая сталь, X5CrNi18-10 (1.4301)
Шток:	Нержавеющая сталь, X8CrNiS18-9 (1.4305)
Уплотнение штока:	DN15-50, Графит
	DN65-150, KALREZ/EPDM
Уплотнение шара:	PTFE+GF
Фланцы:	EN 1092-1
	Мы предлагаем PN 10, 16, 25, 40
Длина:	EN 558-1 (DIN 3202) DN 15–200
Управление:	Оцинкованная металлическая ручка
	Рекомендуем комплектацию механическим редуктором для размеров DN 200 и более



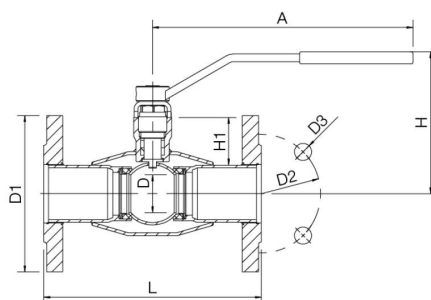
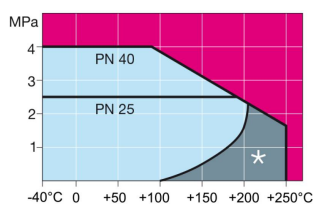
Условия работы

DN15–150: -40 °C – +250 °C

DN200–250: -40 °C – +200 °C

При температуре ниже -20 °C - обратитесь на завод-производитель.

*) не для перегретого пара



Product no. Vexve	DN	PN	A	D	D1	D2	D3	H	H1	L	ISO 5211	kg
173015	15	40	145	10	95	65	14	117	32	130	4	2
173020	20	40	145	15	105	75	14	121	33	150	4	2.6
173025	25	40	145	20	115	85	14	139	46	160	4	3.4
173032	32	40	145	25	140	100	18	142	45	180	4	5
173040	40	40	276	32	150	110	18	143	50	200	4	6.5
173050	50	40	276	40	165	125	18	150	50	230	4	8.5
173060	65	25	278	50	185	145	18	159	62	270	8	11
173080	80	25	278	65	200	160	18	170	68	280	8	14
173100	100	25	278	80	235	190	22	218	101	300	8	20.2
173125	125	25	400	100	270	220	26	253	101	325	8	30
173150	150	25	600	125	300	250	26	272	107	350	8	39
173200	200	25	870	150	360	310	26	282	92	400	12	65
173250	250	25	1200	200	425	370	30	349	108	500	12	112

Шровые краны для конденсата с редукторами и приводами

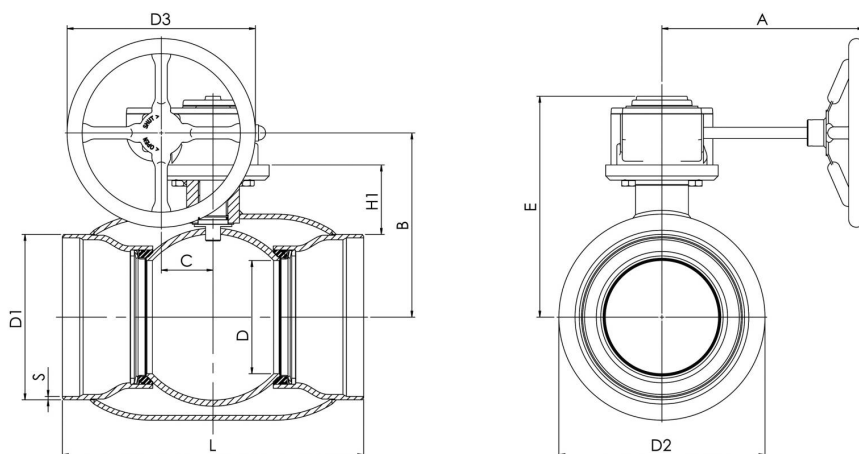
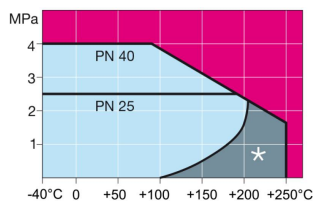
сварка/сварка, EN (DIN), DN 125-250, с ручным редуктором

Корпус:	Сталь, P235GH (1.0345)
Шар:	Нержавеющая сталь, X5CrNi18-10 (1.4301)
Шток:	Нержавеющая сталь, X8CrNiS18-9 (1.4305)
Уплотнение штока:	DN15-50, Графит
	DN65-150, KALREZ/EPDM
Уплотнение шара:	PTFE+GF
Управление:	Оснащен ручным редуктором. Для уточнения типа и характеристик редуктора обратитесь к: www.vexve.com/en/actuators .



Условия работы

DN15–150: -40 °C – +250 °C
 DN200–250: -40 °C – +200 °C
 При температуре ниже -20 °C -
 обратитесь на завод-производитель.
 *) не для перегретого пара



Product no. Vexve	DN	PN	A	B	C	D	D1	D2	D3	E	H1	L	S	kg
174125	125	25	224	217	53	100	139.7	177.8	200	259	113	325	4	20
174150	150	25	224	237	53	125	168.3	219.1	200	280	119	350	4.1	25
174200	200	25	268	244	69	150	219.1	273	250	293	92	400	4.5	49
174250	250	25	301	294	97	200	273	355.6	300	345	108	530	5	94

Шровые краны для конденсата с редукторами и приводами

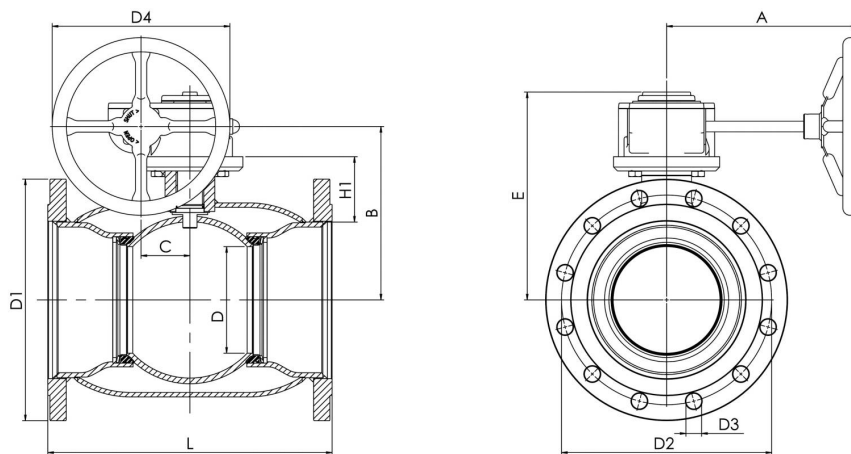
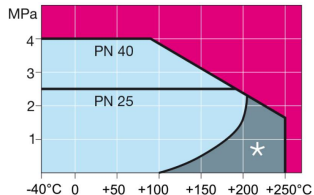
фланец/фланец, DN 125-250, с ручным редуктором

Корпус:	Сталь, P235GH (1.0345)
Шар:	Нержавеющая сталь, X5CrNi18-10 (1.4301)
Шток:	Нержавеющая сталь, X8CrNiS18-9 (1.4305)
Уплотнение штока:	DN15-50, Графит
	DN65-150, KALREZ/EPDM
Уплотнение шара:	PTFE+GF
Фланцы:	EN 1092-1
	Мы предлагаем PN 10, 16, 25, 40
Длина:	EN 558-1 (DIN 3202) DN 15-200
Управление:	Оснащен ручным редуктором.
	Для уточнения типа и характеристик редуктора обратитесь к: www.vexve.com/en/actuators .



Условия работы

DN15-150: -40 °C – +250 °C
 DN200-250: -40 °C – +200 °C
 При температуре ниже -20 °C -
 обратитесь на завод-производитель.
 *) не для перегретого пара



Product no. Vexve	DN	PN	A	B	C	D	D1	D2	D3	D4	E	H1	L	ISO 5211	kg
174126	125	16	224	216	53	100	250	210	18	200	258	112	325	8	30
174151	150	16	224	236	53	125	285	240	22	200	279	118	350	8	37
174201	200	16	268	244	69	150	340	295	22	250	293	92	400	12	68
174251	250	16	301	294	97	200	405	355	26	300	345	108	500	12	122

Шровые краны для конденсата с редукторами и приводами

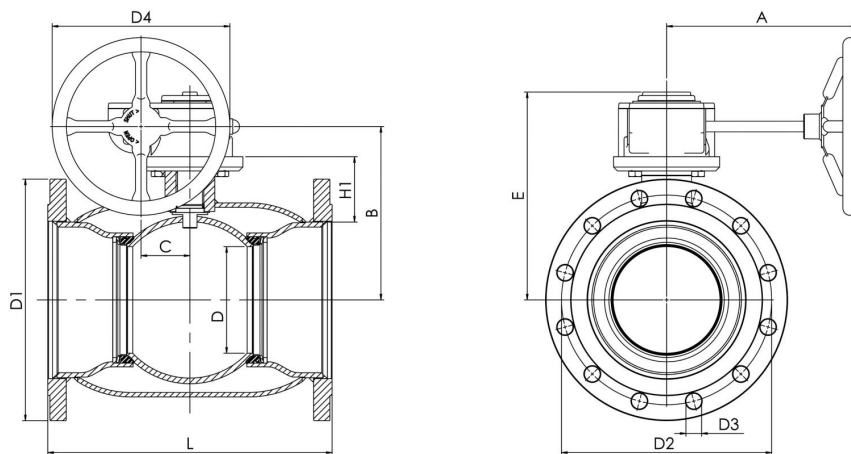
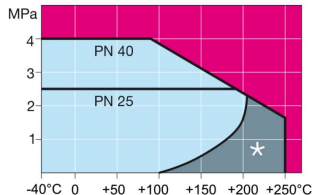
фланец/фланец, DN 125-250, PN 25, с ручным редуктором

Корпус:	Сталь, P235GH (1.0345)
Шар:	Нержавеющая сталь, X5CrNi18-10 (1.4301)
Шток:	Нержавеющая сталь, X8CrNiS18-9 (1.4305)
Уплотнение штока:	DN15-50, Графит
	DN65-150, KALREZ/EPDM
Уплотнение шара:	PTFE+GF
Фланцы:	EN 1092-1
	Мы предлагаем PN 10, 16, 25, 40
Длина:	EN 558-1 (DIN 3202) DN 15-200
Управление:	Оснащен ручным редуктором.
	Для уточнения типа и характеристик редуктора обратитесь к: www.vexve.com/en/actuators .



Условия работы

DN15-150: -40 °C – +250 °C
 DN200-250: -40 °C – +200 °C
 При температуре ниже -20 °C -
 обратитесь на завод-производитель.
 *) не для перегретого пара

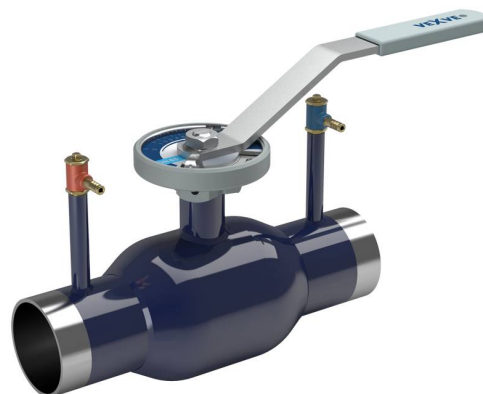


Product no. Vexve	DN	PN	A	B	C	D	D1	D2	D3	D4	E	H1	L	ISO 5211	kg
174126/25	125	25	224	216	53	100	270	220	26	200	258	112	325	8	35
174151/25	150	25	224	236	53	125	300	250	26	200	279	118	350	8	44
174201/25	200	25	268	244	69	150	360	310	26	250	293	92	400	12	78
174251/25	250	25	301	294	97	200	425	370	30	300	345	108	500	12	134

Регулирующие шаровые краны стальные

сварка/сварка, EN (DIN), DN 15-300

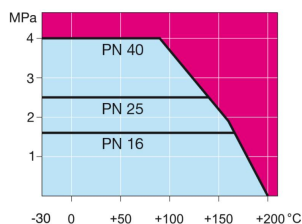
Корпус:	Сталь, P235GH (1.0345)
Шар:	Нержавеющая сталь, X5CrNi18-10 (1.4301)
Шток:	Нержавеющая сталь, X8CrNiS18-9 (1.4305)
Уплотнение штока:	FPM
Уплотнение шара:	PTFE+GF
Комплектация:	DN 15–150 оцинкованная металлическая ручка DN 200–300 ручной редуктор



Условия работы

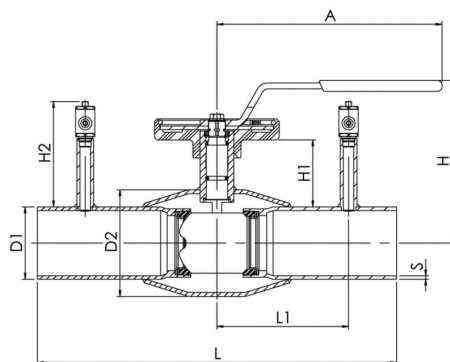
-30 °C - +200 °C

При температуре ниже 0 °C - обратитесь на завод-производитель.

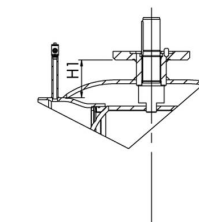


Не для пара

DN 15 - 150



DN 200 - 300



Product no. Vexve	DN	PN	A	D1	D2	H	H1	H2	L	L1	S	kg
140015	15	40	145	21.3	42.4	134	50	93	230	65	2.3	1.3
140020	20	40	145	26.9	42.4	136	53	93	230	65	2.3	1.4
140025	25	40	145	33.7	48.3	142	55	93	230	65	2.6	1.7
140032	32	40	145	42.4	60.3	144	53	93	260	80	2.6	1.8
140040	40	40	188	48.3	70	143	60	93	260	80	2.6	2.6
140050	50	40	188	60.3	88.9	149	60	93	300	100	2.9	3.5
140065	65	25	280	76.1	101.6	160	58	108	300	110	2.9	4.8
140080	80	25	280	88.9	121	173	64	108	300	110	3.2	6.1
140100	100	25	280	114.3	146	219	98	130	325	122.5	3.6	9.4
140125	125	25	400	139.7	177.8	253	100	130	325	137.5	4	16.2
140150	150	25	600	168.3	219.1	276	110	130	350	150	4	21.3
140200	200	25		219.1	273		72	128	400	180	4.5	45
140250	250	25		273	355.6		88	128	530	225	5	89
140300	300	25		323.9	457		112	128	550	245	5.6	140

Регулирующие шаровые краны стальные

фланец/фланец, DN 15-300

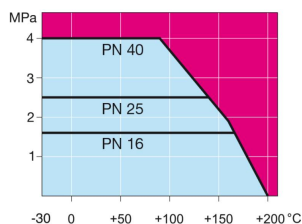
Корпус:	Сталь, P235GH (1.0345)
Шар:	Нержавеющая сталь, X5CrNi18-10 (1.4301)
Шток:	Нержавеющая сталь, X8CrNiS18-9 (1.4305)
Уплотнение штока:	FPM
Уплотнение шара:	PTFE+GF
Фланцы:	EN 1092-1
	Мы предлагаем PN 10, 16, 25, 40
Комплектация:	DN 15–150 оцинкованная металлическая ручка DN 200–300 ручной редуктор



Условия работы

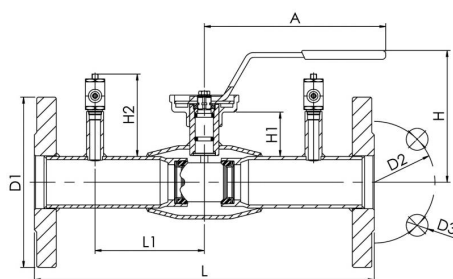
-30 °C - +200 °C

При температуре ниже 0 °C - обратитесь на завод-производитель.

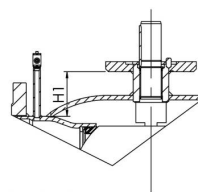


Не для пара

DN 15 - 150



DN 200 - 300



Product no. Vexve	DN	PN	A	D1	D2	D3	H	H1	H2	L	L1	Holes	kg
143015	15	40	145	95	65	14	134	50	93	250	65	4	2.5
143020	20	40	145	105	75	14	136	53	93	250	65	4	3
143025	25	40	145	115	85	14	142	55	93	240	65	4	3.7
143032	32	40	145	140	100	18	144	53	93	280	80	4	5.1
143040	40	40	188	150	110	18	143	60	93	270	80	4	6.2
143050	50	40	188	165	125	18	149	60	93	310	100	4	8.4
143065	65	16	280	185	145	18	160	58	108	310	110	8	10.5
143080	80	16	280	200	160	18	173	64	108	310	110	8	12.6
143100	100	16	280	220	180	18	219	98	132	350	122.5	8	17.5
143125	125	16	400	250	210	18	253	100	130	360	137.5	8	26.1
143150	150	16	600	285	240	22	276	110	131	390	150	8	34.6
143200	200	16		340	295	22		72	128	425	172	12	60
143250	250	16		405	355	26		88	128	550	225	12	114
143300	300	16		460	410	26		112	98.9	580	272	12	168

Регулирующие шаровые краны стальные

фланец/фланец, DN 15-300, PN 25

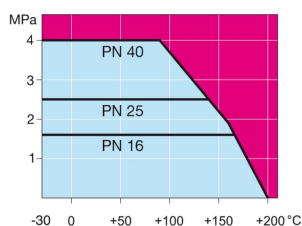
Корпус:	Сталь, P235GH (1.0345)
Шар:	Нержавеющая сталь, X5CrNi18-10 (1.4301)
Шток:	Нержавеющая сталь, X8CrNiS18-9 (1.4305)
Уплотнение штока:	FPM
Уплотнение шара:	PTFE+GF
Фланцы:	EN 1092-1
	Мы предлагаем PN 10, 16, 25, 40
Комплектация:	DN 15–150 оцинкованная металлическая ручка DN 200–300 ручной редуктор



Условия работы

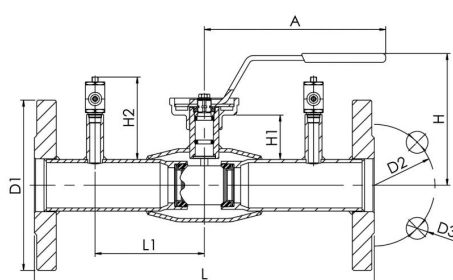
-30 °C - +200 °C

При температуре ниже 0 °C - обратитесь на завод-производитель.

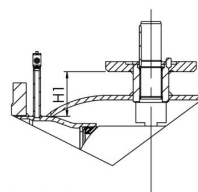


Не для пара

DN 15 - 150



DN 200 - 300



Product no. Vexve	DN	PN	A	D1	D2	D3	H	H1	H2	L	L1	Holes	kg
143065/25	65	25	280	185	145	18	160	58	108	310	110	8	11
143080/25	80	25	280	200	160	18	173	64	108	310	110	8	14
143100/25	100	25	280	235	190	22	219	98	132	350	122.5	8	20.7
143125/25	125	25	400	270	220	26	253	100	130	360	137.5	8	31.3
143150/25	150	25	600	300	250	26	276	110	131	390	150	8	40.7
143200/25	200	25		360	310	26		72	128	425	169	12	74
143250/25	250	25		425	370	30		88	128	550	225	12	120
143300/25	300	25		485	430	30		112	110	580	271	16	176

Регулирующие шаровые краны из нержавеющей стали

сварка/сварка, EN (DIN), DN 15-250

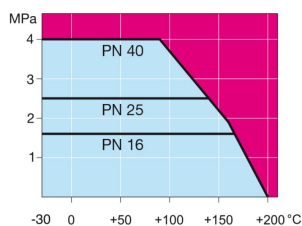
Корпус:	Нержавеющая сталь, X2CrNiMo17-12-2 (1.4404)
Шар:	Нержавеющая сталь, X2CrNiMo17-12-2 (1.4404)
Шток:	Нержавеющая сталь, X2CrNiMo17-12-2 (1.4404)
Уплотнение штока:	FPM/NBR
Уплотнение шара:	PTFE+GF
Управление:	DN 15–50 ручка из нержавеющей стали DN 65–150 оцинкованная металлическая ручка DN 200–250 механический редуктор



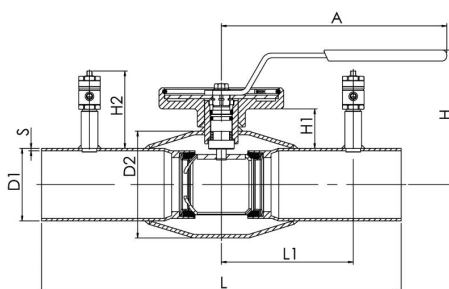
Условия работы

-30 °C - +200 °C

При температуре ниже -10 °C - обратитесь на завод-производитель.



Не для пара



Product no. Vexve	DN	PN	A	D1	D2	H	H1	H2	L	L1	S	kg
240015	15	40	145	21.3	42.4	105	21	58	230	65	2	0.9
240020	20	40	145	26.9	42.4	105	21	58	230	65	2	0.9
240025	25	40	145	33.7	48.3	113	26	58	230	65	2	1.1
240032	32	40	145	42.4	60.3	117	25	58	260	80	2	1.3
240040	40	40	188	48.3	70	114	31	58	260	80	2.5	2.3
240050	50	40	188	60.3	88.9	121	31	58	300	100	3	3.1
240065	65	25	280	76.1	114.3	154	52	82	300	110	3	4.4
240080	80	25	280	88.9	131	166	58	82	300	110	3	5.4
240100	100	25	280	114.3	156	173	52	82	325	122.5	3	7.7
240125	125	25	400	139.7	178	221	68	82	325	137.5	4	15.5
240150	150	25	600	168.3	219.1	240	74	82	350	150	4	16.1
240200	200	25		219.1	273		72	134	400	180	4	38.2
240250	250	25		273	355.6		88	134	530	225	4	73.6

Регулирующие шаровые краны из нержавеющей стали

сварка/сварка, NS-норм, DN 20-100

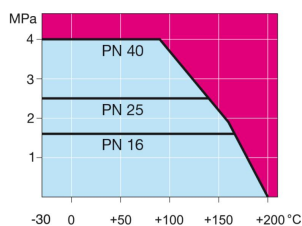
Корпус:	Нержавеющая сталь, X2CrNiMo17-12-2 (1.4404)
Шар:	Нержавеющая сталь, X2CrNiMo17-12-2 (1.4404)
Шток:	Нержавеющая сталь, X2CrNiMo17-12-2 (1.4404)
Уплотнение штока:	FPM/NBR
Уплотнение шара:	PTFE+GF
Управление:	DN 15–50 ручка из нержавеющей стали DN 65–100 оцинкованная металлическая ручка



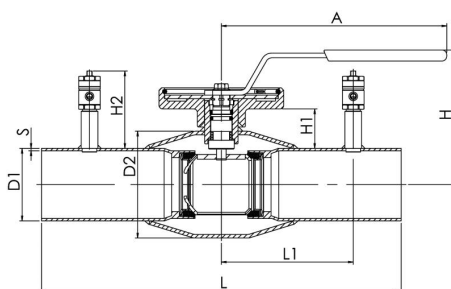
Условия работы

-30 °C - +200 °C

При температуре ниже -10 °C - обратитесь на завод-производитель.



Не для пара



Product no. Vexve	DN	PN	A	D1	D2	H	H1	H2	L	L1	S	kg
240020/MM	20	40	145	25	42.4	105	22	58	230	65	2	0.9
240025/MM	25	40	145	30	48.3	113	28	58	230	65	2	1.1
240032/MM	32	40	145	36	60.3	117	28	58	260	80	2	1.3
240040/MM	40	40	188	45	70	114	33	58	260	80	2.5	2.3
240050/MM	50	40	188	54	88.9	121	34	58	300	100	3	3.1
240065/MM	65	25	280	70	114.3	154	55	82	300	110	3	4.4
240080/MM	80	25	280	86	131	166	59	82	300	110	3	5.4
240100/MM	100	25	280	106	156	173	56	82	325	122.5	3	7.7

Регулирующие шаровые краны из нержавеющей стали

фланец/фланец, DN 15-250

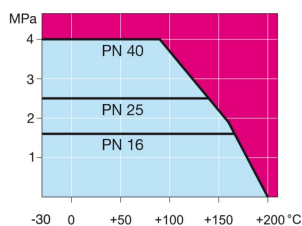
Корпус:	Нержавеющая сталь, X2CrNiMo17-12-2 (1.4404)
Шар:	Нержавеющая сталь, X2CrNiMo17-12-2 (1.4404)
Шток:	Нержавеющая сталь, X2CrNiMo17-12-2 (1.4404)
Уплотнение штока:	FPM/NBR
Уплотнение шара:	PTFE+GF
Фланцы:	EN 1092-1
	Мы предлагаем PN 10, 16, 25, 40
Управление:	DN 15–50 ручка из нержавеющей стали
	DN 65–150 оцинкованная металлическая ручка
	DN 200–250 механический редуктор



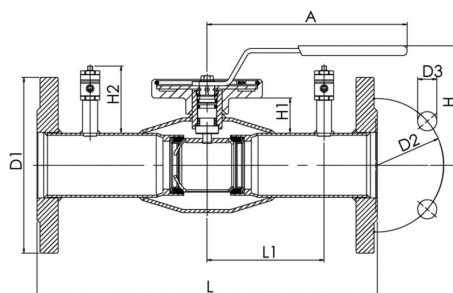
Условия работы

-30 °C - +200 °C

При температуре ниже -10 °C - обратитесь на завод-производитель.



Не для пара



Product no. Vexve	DN	PN	A	D1	D2	D3	H	H1	H2	L	L1	Holes	kg
243015	15	40	145	95	65	14	105	21	58	250	65	4	2.1
243020	20	40	145	105	75	14	105	21	58	250	65	4	2.6
243025	25	40	145	115	85	14	113	26	58	240	65	4	3.1
243032	32	40	145	140	100	18	117	25	58	280	80	4	4.7
243040	40	40	188	150	110	18	114	31	58	270	80	4	6
243050	50	40	188	165	125	18	121	31	58	310	100	4	8.1
243065	65	16	280	185	145	18	160	58	82	310	110	8	10.1
243080	80	16	280	200	160	18	173	64	82	310	110	8	12
243100	100	16	280	220	180	18	173	52	82	350	122.5	8	15.9
243125	125	16	400	250	210	18	221	68	82	360	137.5	8	25.6
243150	150	16	600	285	240	22	240	74	82	390	150	8	30
243200	200	16		340	295	22		72	133	425	172.5	12	56.7
243250	250	16		405	355	26		88	133	550	225	12	103.9

Регулирующие шаровые краны из нержавеющей стали

фланец/фланец, DN 15-250, PN 25

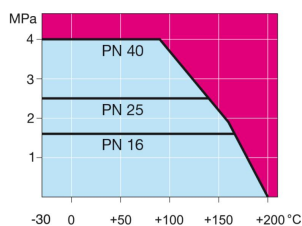
Корпус:	Нержавеющая сталь, X2CrNiMo17-12-2 (1.4404)
Шар:	Нержавеющая сталь, X2CrNiMo17-12-2 (1.4404)
Шток:	Нержавеющая сталь, X2CrNiMo17-12-2 (1.4404)
Уплотнение штока:	FPM/NBR
Уплотнение шара:	PTFE+GF
Фланцы:	EN 1092-1
	Мы предлагаем PN 10, 16, 25, 40
Управление:	DN 15–50 ручка из нержавеющей стали
	DN 65–150 оцинкованная металлическая ручка
	DN 200–250 механический редуктор



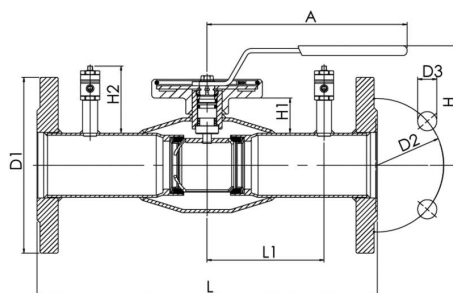
Условия работы

-30 °C - +200 °C

При температуре ниже -10 °C - обратитесь на завод-производитель.



Не для пара



Product no. Vexve	DN	PN	A	D1	D2	D3	H	H1	H2	L	L1	Holes	kg
243065/25	65	25	280	185	145	18	160	58	82	310	110	8	10.8
243080/25	80	25	280	200	160	18	173	64	82	310	110	8	13.5
243100/25	100	25	280	235	190	22	173	52	82	350	122.5	8	19.5
243125/25	125	25	400	270	220	26	221	68	82	360	137.5	8	30.8
243150/25	150	25	600	300	250	26	240	74	82	390	150	8	36
243200/25	200	25		360	310	26		70	131	425	168	12	66
243250/25	250	25		425	370	30		88	133	550	225	12	113

Дисковые затворы полнопроходные с редукторами и приводами

сварка/сварка, EN (DIN), DN 300-800, Др = 16 бар, запорный, с ручным редуктором

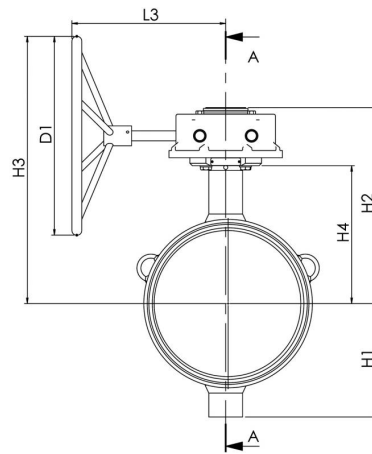
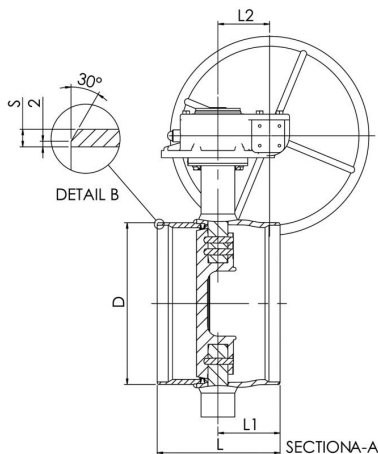
Корпус: DN 300 - 500 Сталь, P235GH (1.0345)
 DN 600 - 800 Сталь, P355NL1 (1.0566)
 Диск: Нержавеющая сталь, GX5CrNiMo19-11-2 (1.4408)
 Уплотнение: Alloy 825 + HCr покрытие
 Шток: Нержавеющая сталь, X8CrNiS18-9 (1.4305)
 Уплотнение штока: FPM
 Подшипники: PTFE + сетка AISI 316
 Присоединения EN 12627
 под сварку:
 Управление: Оснащен ручным редуктором.
 Для уточнения типа и характеристик редуктора обратитесь к:
www.vexve.com/en/actuators.



Условия работы

Корпус: PN 25
 Диск: Др = 16 бар
 Температура: -40 °С—+200 °С
 При температуре ниже 0 °С – обратитесь на завод-производитель.
 Класс герметичности: A (EN 12266-1)

Не для пара



Product no. Vexve	DN	D	D1	H1	H2	H3	H4	L	L1	L2	L3	S	kg
BFS300W1	300	323.9	400	247	437	583	315	270	110	105	336	5.6	80
BFS350W1	350	355.6	400	255	444	593	325	290	134	105	336	5.6	95
BFS400W1	400	406.4	500	285	492	672	347	310	157	130	387	6.3	126
BFS450W1	450	457	400	330	524	654	379	330	153	211	440	6.3	157
BFS500W1	500	508	400	360	553	683	408	350	153	211	440	6.3	205
BFS600W1	600	610	500	440	600	780	450	390	184	211	450	7.1	320
BFS700W1	700	711	400	495	653	783	501	430	203	357	567	8	500
BFS800W1	800	813	400	581	741	871	573	470	226	357	567	8.8	740

Дисковые затворы полнопроходные с редукторами и приводами

сварка/сварка, EN (DIN), DN 300-800, Др = 25 бар, запорный, с ручным редуктором

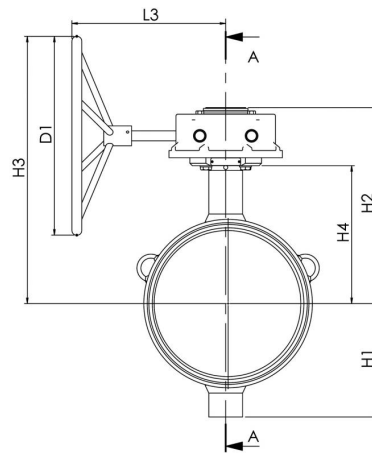
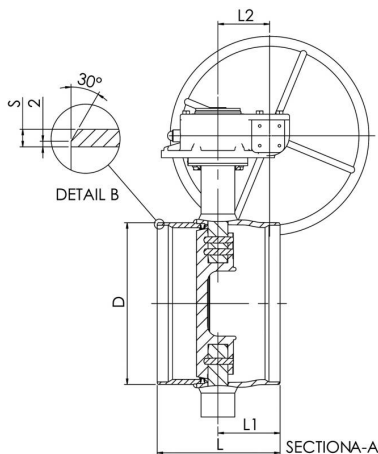
Корпус: DN 300 - 500 Сталь, P235GH (1.0345)
 DN 600 - 800 Сталь, P355NL1 (1.0566)
 Диск: Нержавеющая сталь, GX5CrNiMo19-11-2 (1.4408)
 Уплотнение: Alloy 825 + HCr покрытие
 Шток: Нержавеющая сталь, X8CrNiS18-9 (1.4305)
 Уплотнение штока: FPM
 Подшипники: PTFE + сетка AISI 316
 Присоединения EN 12627
 под сварку:
 Управление: Оснащен ручным редуктором.
 Для уточнения типа и характеристик редуктора обратитесь к:
www.vexve.com/en/actuators.



Условия работы

Корпус: PN 25
 Диск: Др = 25 бар
 Температура: -40 °С—+200 °С
 При температуре ниже 0 °С – обратитесь на завод-производитель.
 Класс герметичности: A (EN 12266-1)

Не для пара



Product no. Vexve	DN	D	D1	H1	H2	H3	H4	L	L1	L2	L3	S	kg
BFS300W2	300	323.9	400	247	437	583	315	270	110	105	336	5.6	80
BFS350W2	350	355.6	400	255	444	593	325	290	134	105	336	5.6	95
BFS400W2	400	406.4	500	285	492	672	347	310	157	130	387	6.3	126
BFS450W2	450	457	400	330	524	654	379	330	153	211	440	6.3	157
BFS500W2	500	508	400	360	553	683	408	350	153	211	440	6.3	205
BFS600W2	600	610	500	440	600	780	450	390	184	211	450	7.1	320
BFS700W2	700	711	400	495	653	783	501	430	203	357	567	8	500
BFS800W2	800	813	400	581	741	871	573	470	226	357	567	8.8	740

Дисковые затворы полнопроходные с редукторами и приводами

сварка/сварка, ГОСТ, DN 300-800, Др = 16 бар, запорный, с ручным редуктором

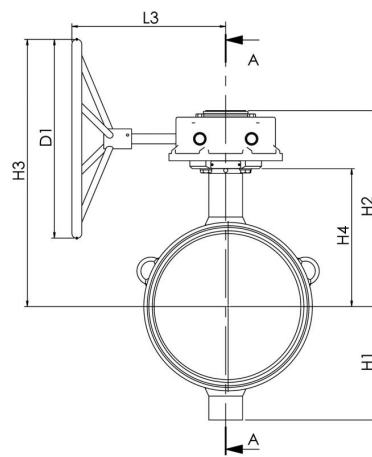
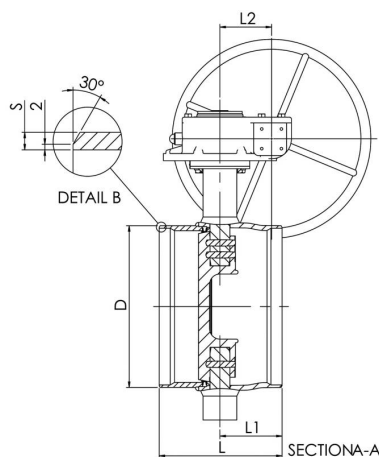
Корпус: DN 300 - 500 Сталь, P235GH (1.0345)
 DN 600 - 800 Сталь, P355NL1 (1.0566)
 Диск: Нержавеющая сталь, GX5CrNiMo19-11-2 (1.4408)
 Уплотнение: Alloy 825 + HCr покрытие
 Шток: Нержавеющая сталь, X8CrNiS18-9 (1.4305)
 Уплотнение штока: FPM
 Подшипники: PTFE + сетка AISI 316
 Присоединения EN 12627
 под сварку:
 Управление: Оснащен ручным редуктором.
 Для уточнения типа и характеристик редуктора обратитесь к:
www.vexve.com/en/actuators.



Условия работы

Корпус: PN 25
 Диск: Др = 16 бар
 Температура: -40 °С—+200 °С
 При температуре ниже 0 °С – обратитесь на завод-производитель.
 Класс герметичности: A (EN 12266-1)

Не для пара



Product no. Vexve	DN	D	D1	H1	H2	H3	H4	L	L1	L2	L3	S	kg
BFS300W1/GS	300	325	400	247	437	583	315	270	110	105	336	7	80
BFS350W1/GS	350	377	400	255	444	593	325	290	134	105	336	8	95
BFS400W1/GS	400	426	500	285	492	672	347	310	157	130	387	8	126
BFS450W1/GS	450	478	400	330	524	654	379	330	153	211	440	8	157
BFS500W1/GS	500	530	400	360	553	683	408	350	153	211	440	9	205
BFS600W1/GS	600	630	500	440	600	780	450	390	184	211	450	11	320
BFS700W1/GS	700	720	400	495	653	783	501	430	203	357	567	12	500
BFS800W1/GS	800	820	400	581	741	871	573	470	226	357	567	12	740

Дисковые затворы полнопроходные с редукторами и приводами

сварка/сварка, ГОСТ, DN 300-800, Др = 25 бар, запорный, с ручным редуктором

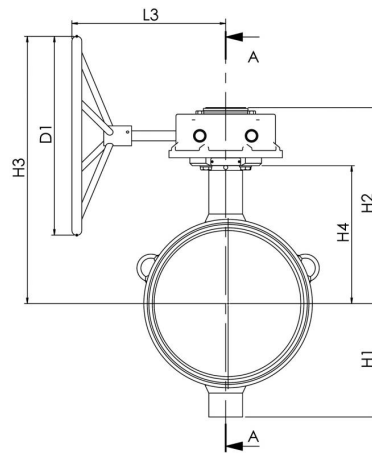
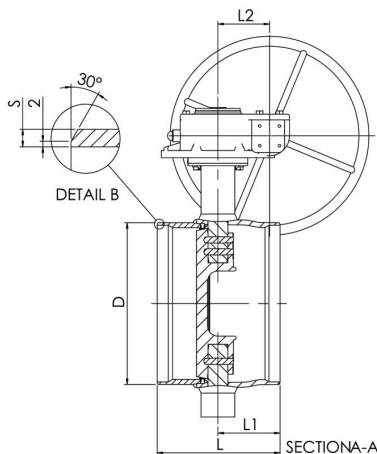
Корпус: DN 300 - 500 Сталь, P235GH (1.0345)
 DN 600 - 800 Сталь, P355NL1 (1.0566)
 Диск: Нержавеющая сталь, GX5CrNiMo19-11-2 (1.4408)
 Уплотнение: Alloy 825 + HCr покрытие
 Шток: Нержавеющая сталь, X8CrNiS18-9 (1.4305)
 Уплотнение штока: FPM
 Подшипники: PTFE + сетка AISI 316
 Присоединения EN 12627
 под сварку:
 Управление: Оснащен ручным редуктором.
 Для уточнения типа и характеристик редуктора обратитесь к:
www.vexve.com/en/actuators.



Условия работы

Корпус: PN 25
 Диск: Др = 25 бар
 Температура: -40 °С—+200 °С
 При температуре ниже 0 °С – обратитесь на завод-производитель.
 Класс герметичности: A (EN 12266-1)

Не для пара



Product no. Vexve	DN	D	D1	H1	H2	H3	H4	L	L1	L2	L3	S	kg
BFS300W2/GS	300	325	400	247	437	583	315	270	110	105	336	7	80
BFS350W2/GS	350	377	400	255	444	593	325	290	134	105	336	8	95
BFS400W2/GS	400	426	500	285	492	672	347	310	157	130	387	8	126
BFS450W2/GS	450	478	400	330	524	654	379	330	153	211	440	8	157
BFS500W2/GS	500	530	400	360	553	683	408	350	153	211	440	9	205
BFS600W2/GS	600	630	500	440	600	780	450	390	184	211	450	11	320
BFS700W2/GS	700	720	400	495	653	783	501	430	203	357	567	12	500
BFS800W2/GS	800	820	400	581	741	871	573	470	226	357	567	12	740

Дисковые затворы полнопроходные с редукторами и приводами

фланец/фланец, DN 300-800, Др = 16 бар, запорный, с ручным редуктором

Корпус: DN 300 - 500 Сталь, P235GH (1.0345)
 DN 600 - 800 Сталь, P355NL1 (1.0566)

Диск: Нержавеющая сталь, GX5CrNiMo19-11-2 (1.4408)

Уплотнение: Alloy 825

Шток: Нержавеющая сталь, X8CrNiS18-9 (1.4305)

Уплотнение штока: FPM

Подшипники: PTFE + сетка AISI 316

Фланцы EN 1092-1 Доступны PN 16 and 25

Управление: Оснащен ручным редуктором.
 Для уточнения типа и характеристик редуктора обратитесь к:
www.vexve.com/en/actuators.



Условия работы

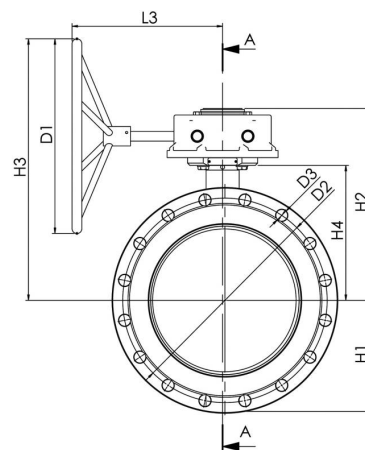
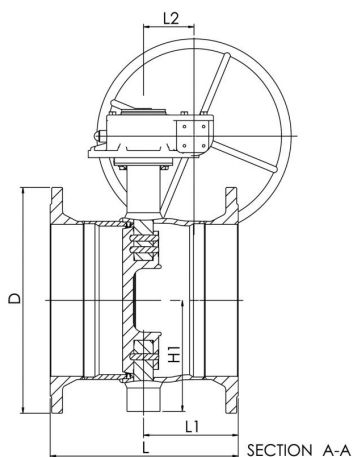
Корпус: PN 25

Диск: Др = 16 бар

Температура: -20 °С—+200 °С
 При температуре ниже 0 °С – обратитесь на завод-производитель.

Класс герметичности: A (EN 12266-1)

Не для пара



Product no. Vexve	DN	D	D1	D2	D3	H1	H2	H3	H4	L	L1	L2	L3	Holes	kg
BFS300F1	300	460	400	410	26	247	437	583	315	430	190	105	336	12	123
BFS350F1	350	520	400	470	26	255	444	593	325	458	218	105	336	16	154
BFS400F1	400	580	500	525	30	285	492	672	347	484	244	130	387	16	205
BFS500F1	500	715	400	650	33	360	553	683	408	522	239	211	440	20	327
BFS600F1	600	840	500	770	36	440	600	780	450	570	274	211	450	20	500
BFS700F1	700	910	400	840	36	495	653	783	501	642	309	357	567	24	690
BFS800F1	800	1025	400	950	39	581	741	871	573	690	345	357	567	24	980

Размеры для фланцев с давлением PN 16

Дисковые затворы полнопроходные с редукторами и приводами

фланец/фланец, DN 300-800, Др = 25 бар, запорный, с ручным редуктором

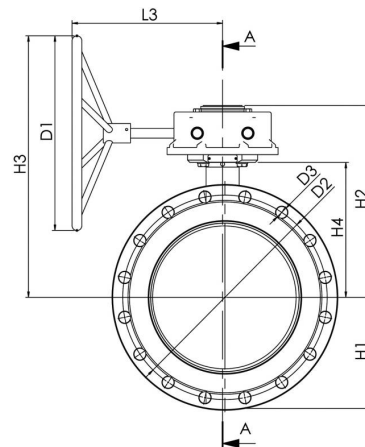
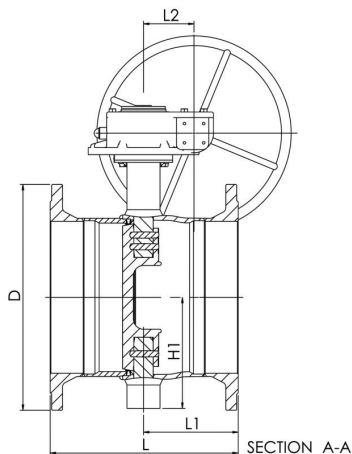
Корпус: DN 300 - 500 Сталь, P235GH (1.0345)
 DN 600 - 800 Сталь, P355NL1 (1.0566)
 Диск: Нержавеющая сталь, GX5CrNiMo19-11-2 (1.4408)
 Уплотнение: Alloy 825
 Шток: Нержавеющая сталь, X8CrNiS18-9 (1.4305)
 Уплотнение штока: FPM
 Подшипники: PTFE + сетка AISI 316
 Фланцы EN 1092-1 Доступны PN 16 and 25
 Управление: Оснащен ручным редуктором.
 Для уточнения типа и характеристик редуктора обратитесь к:
www.vexve.com/en/actuators.



Условия работы

Корпус: PN 25
 Диск: Др = 25 бар
 Температура: -20 °C—+200 °C
 При температуре ниже 0 °C – обратитесь на завод-производитель.
 Класс герметичности: A (EN 12266-1)

Не для пара



Product no. Vexve	DN	D	D1	D2	D3	H1	H2	H3	H4	L	L1	L2	L3	Holes	kg
BFS300F2	300	485	400	430	30	247	437	583	315	458	204	105	336	16	142
BFS350F2	350	555	400	490	33	255	444	593	325	494	236	105	336	16	185
BFS400F2	400	620	500	550	36	285	492	672	347	534	269	130	387	16	249
BFS500F2	500	730	400	660	36	360	553	683	408	604	280	211	440	20	395
BFS600F2	600	845	500	770	39	440	600	780	450	644	311	211	450	20	560
BFS700F2	700	960	400	875	42	495	653	783	501	692	334	357	567	24	810
BFS800F2	800	1085	400	990	48	581	741	871	573	750	375	357	567	24	1140

Размеры для фланцев с давлением PN 25

Дисковые затворы редуцированные с редукторами и приводами

сварка/сварка, EN (DIN), DN 900-1400, Δр = 16 бар, запорный, с ручным редуктором

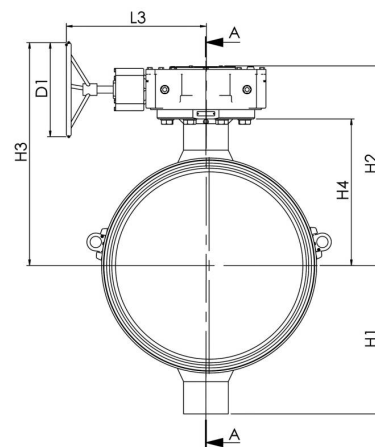
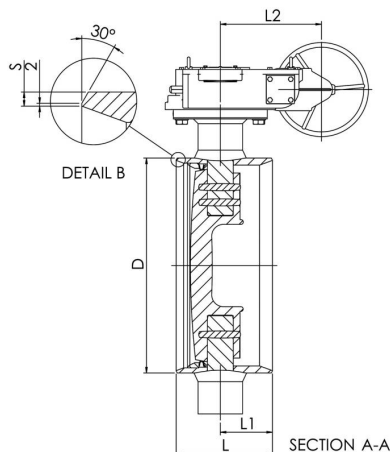
Корпус: Сталь, P355NL1 (1.0566)
 Диск: Нержавеющая сталь, GX5CrNiMo19-11-2 (1.4408)
 Уплотнение: Alloy 825 + HCr покрытие
 Шток: Нержавеющая сталь, X8CrNiS18-9 (1.4305)
 Уплотнение штока: FPM
 Подшипники: PTFE + сетка AISI 316
 Присоединения EN 12627 под приварку
 Управление: Оснащен ручным редуктором.
 Для уточнения типа и характеристик редуктора обратитесь к: www.vexve.com/en/actuators.



Условия работы

Корпус: PN 25
 Диск: Δр = 16 бар
 Температура: -40 °С—+200 °С
 DN 1200–1400: -20 °С—+200 °С
 При температуре ниже 0 °С – обратитесь на завод-производитель.
 Класс герметичности: А (EN 12266-1)

Не для пара



Product no. Vexve	DN	D	D1	H1	H2	H3	H4	L	L1	L2	L3	S	kg
BRS900W1	900	914	400	631	841	948	623	410	221	431	591	10	1040
BRS1000W1	1000	1016	400	678	907	1014	689	440	224	431	591	10	1280
BRS1200W1	1200	1219	400	730	1154	1225	848	500	227.5	250	600	13	1870
BRS1400W1	1400	1422	400	871	1262	1333	963	600	227.5	250	600	15	2530

Дисковые затворы редуцированные с редукторами и приводами

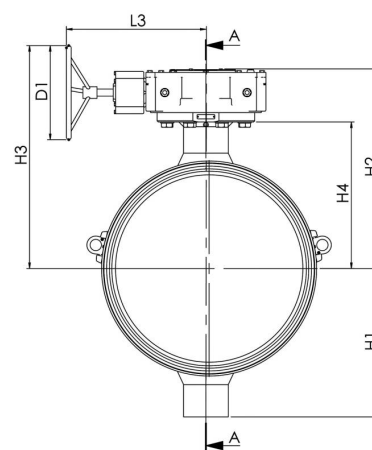
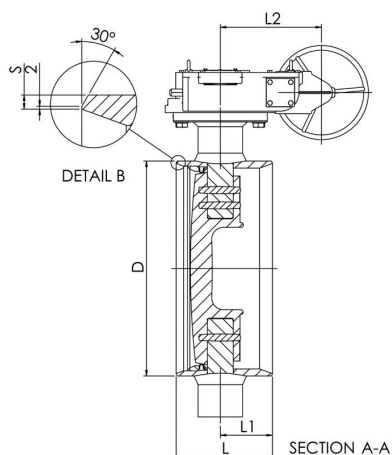
сварка/сварка, EN (DIN), DN 900-1400, Др = 25 бар, запорный, с ручным редуктором

Корпус: Сталь, P355NL1 (1.0566)
 Диск: Нержавеющая сталь, GX5CrNiMo19-11-2 (1.4408)
 Уплотнение: Alloy 825 + HCr покрытие
 Шток: Нержавеющая сталь, X8CrNiS18-9 (1.4305)
 Уплотнение штока: FPM
 Подшипники: PTFE + сетка AISI 316
 Присоединения EN 12627 под приварку
 Управление: Оснащен ручным редуктором.
 Для уточнения типа и характеристик редуктора обратитесь к: www.vexve.com/en/actuators.



Условия работы

Корпус: PN 25
 Диск: Др = 25 бар,
 DN 1200–1400:
 Др = 20 или 25 бар
 Температура: -40 °C–+200 °C
 DN 1200–1400:
 -20 °C–+200 °C
 При температуре ниже 0 °C – обратитесь на завод-производитель.
 Класс герметичности: A (EN 12266-1)
 Не для пара



Product no. Vexve	DN	D	D1	H1	H2	H3	H4	L	L1	L2	L3	S	kg
BRS900W2	900	914	400	631	841	948	623	410	221	431	591	10	1040
BRS1000W2	1000	1016	400	678	907	1014	689	440	224	431	591	10	1280
BRS1200W2	1200	1219	400	730	1154	1225	848	500	227.5	250	600	13	1870
BRS1400W2	1400	1422	400	871	1262	1333	963	600	227.5	250	600	15	2530

Дисковые затворы редуцированные с редукторами и приводами

сварка/сварка, ГОСТ, DN 900-1400, Др = 16 бар, запорный, с ручным редуктором

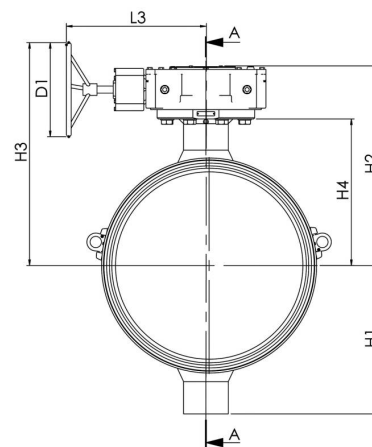
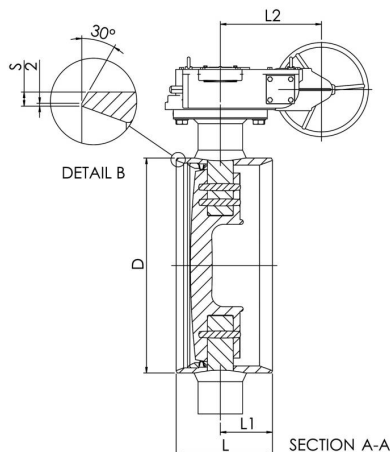
Корпус: Сталь, P355NL1 (1.0566)
 Диск: Нержавеющая сталь, GX5CrNiMo19-11-2 (1.4408)
 Уплотнение: Alloy 825 + HCr покрытие
 Шток: Нержавеющая сталь, X8CrNiS18-9 (1.4305)
 Уплотнение штока: FPM
 Подшипники: PTFE + сетка AISI 316
 Присоединения EN 12627 под приварку
 Управление: Оснащен ручным редуктором.
 Для уточнения типа и характеристик редуктора обратитесь к: www.vexve.com/en/actuators.



Условия работы

Корпус: PN 25
 Диск: Др = 16 бар
 Температура: -40 °С—+200 °С
 DN 1200–1400: -20 °С—+200 °С
 При температуре ниже 0 °С – обратитесь на завод-производитель.
 Класс герметичности: A (EN 12266-1)

Не для пара



Product no. Vexve	DN	D	D1	H1	H2	H3	H4	L	L1	L2	L3	S	kg
BRS900W1/GS	900	920	400	631	841	948	623	410	221	431	591	14	1040
BRS1000W1/GS	1000	1020	400	678	907	1014	689	440	224	431	591	15	1280
BRS1200W1/GS	1200	1220	400	730	1154	1225	848	500	227.5	250	600	15	1870
BRS1400W1/GS	1400	1420	400	871	1262	1333	963	600	227.5	250	600	15	2530

Дисковые затворы редуцированные с редукторами и приводами

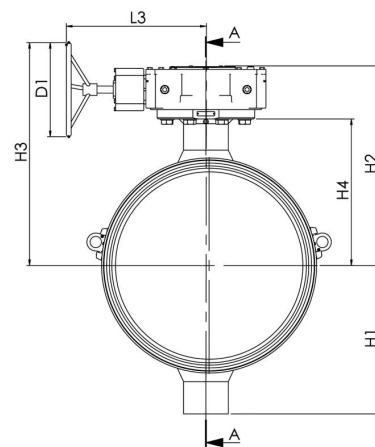
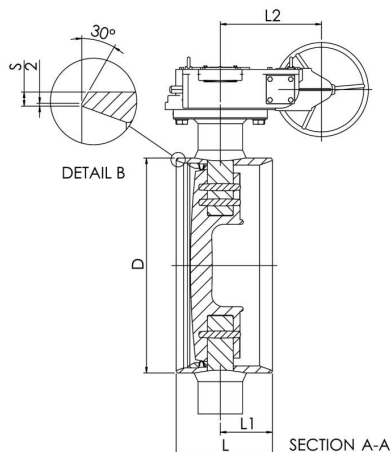
сварка/сварка, ГОСТ, DN 900-1400, Δр = 25 бар, запорный, с ручным редуктором

Корпус: Сталь, P355NL1 (1.0566)
 Диск: Нержавеющая сталь, GX5CrNiMo19-11-2 (1.4408)
 Уплотнение: Alloy 825 + HCr покрытие
 Шток: Нержавеющая сталь, X8CrNiS18-9 (1.4305)
 Уплотнение штока: FPM
 Подшипники: PTFE + сетка AISI 316
 Присоединения EN 12627 под приварку
 Управление: Оснащен ручным редуктором.
 Для уточнения типа и характеристик редуктора обратитесь к: www.vexve.com/en/actuators.



Условия работы

Корпус: PN 25
 Диск: Δр = 25 бар,
 DN 1200–1400:
 Δр = 20 или 25 бар
 Температура: -40 °C–+200 °C
 DN 1200–1400:
 -20 °C–+200 °C
 При температуре ниже 0 °C – обратитесь на завод-производитель.
 Класс герметичности: A (EN 12266-1)
 Не для пара



Product no. Vexve	DN	D	D1	H1	H2	H3	H4	L	L1	L2	L3	S	kg
BRS900W2/GS	900	920	400	631	841	948	623	410	221	431	591	14	1040
BRS1000W2/GS	1000	1020	400	678	907	1014	689	440	224	431	591	15	1280
BRS1200W2/GS	1200	1220	400	730	1154	1225	848	500	227.5	250	600	15	1870
BRS1400W2/GS	1400	1420	400	871	1262	1333	963	600	227.5	250	600	15	2530

Дисковые затворы редуцированные с редукторами и приводами

фланец/фланец, DN 900-1000, Др = 16 бар, запорный, с ручным редуктором

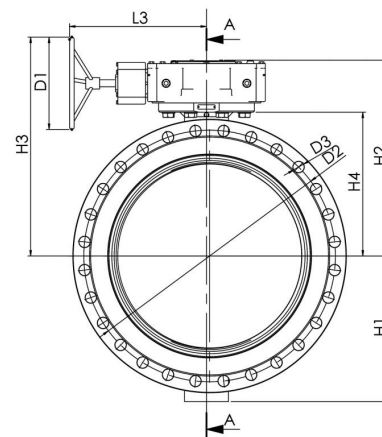
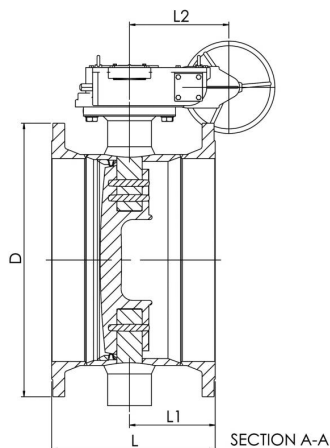
Корпус: Сталь, P355NL1 (1.0566)
 Диск: Нержавеющая сталь, GX5CrNiMo19-11-2 (1.4408)
 Уплотнение: Alloy 825 + HCr покрытие
 Шток: Нержавеющая сталь, X8CrNiS18-9 (1.4305)
 Уплотнение штока: FPM
 Подшипники: PTFE + сетка AISI 316
 Фланцы: EN 1092-1
 Доступны PN 16 и 25
 Управление: Оснащен ручным редуктором.
 Для уточнения типа и характеристик редуктора обратитесь к:
www.vexve.com/en/actuators.



Условия работы

Корпус: PN 25
 Диск: Др = 16 бар
 Температура: -20 °C—+200 °C
 При температуре ниже 0 °C – обратитесь на завод-производитель.
 Класс герметичности: A (EN 12266-1)

Не для пара



Product no. Vexve	DN	D	D1	D2	D3	H1	H2	H3	H4	L	L1	L2	L3	Holes	kg
BRS900F1	900	1125	400	1050	39	631	841	948	623	650	342	431	591	28	1340
BRS1000F1	1000	1255	400	1170	42	678	907	1014	689	718	363	431	591	28	1740

Размеры для фланцев с давлением PN 16

Дисковые затворы редуцированные с редукторами и приводами

фланец/фланец, DN 900-1000, Др = 25 бар, запорный, с ручным редуктором

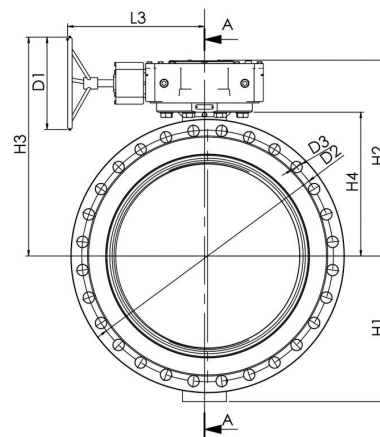
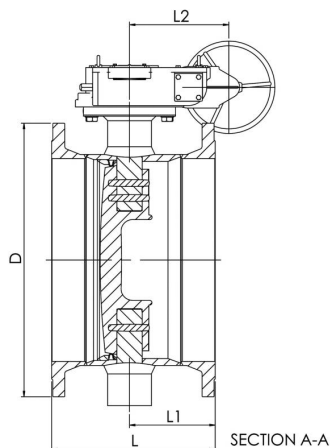
Корпус: Сталь, P355NL1 (1.0566)
 Диск: Нержавеющая сталь, GX5CrNiMo19-11-2 (1.4408)
 Уплотнение: Alloy 825 + HCr покрытие
 Шток: Нержавеющая сталь, X8CrNiS18-9 (1.4305)
 Уплотнение штока: FPM
 Подшипники: PTFE + сетка AISI 316
 Фланцы: EN 1092-1
 Доступны PN 16 и 25
 Управление: Оснащен ручным редуктором.
 Для уточнения типа и характеристик редуктора обратитесь к:
www.vexve.com/en/actuators.



Условия работы

Корпус: PN 25
 Диск: Др = 25 бар
 Температура: -20 °С—+200 °С
 При температуре ниже 0 °С – обратитесь на завод-производитель.
 Класс герметичности: A (EN 12266-1)

Не для пара



Product no. Vexve	DN	D	D1	D2	D3	H1	H2	H3	H4	L	L1	L2	L3	Holes	kg
BRS900F2	900	1185	400	1090	48	631	841	948	623	710	372	431	591	28	1530
BRS1000F2	1000	1320	400	1210	56	678	907	1014	689	764	386	431	591	28	1950

Размеры для фланцев с давлением PN 25

Дисковые затворы полнопроходные

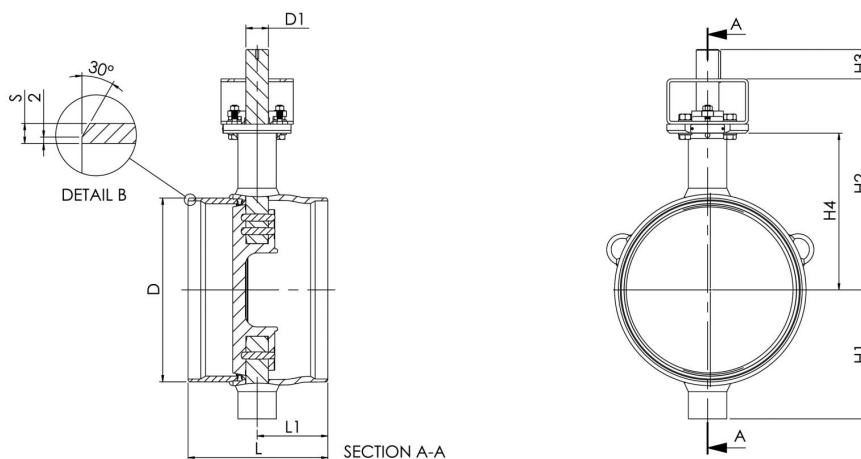
сварка/сварка, EN (DIN), DN 300-800, $\Delta p = 16$ бар, регулирующий

Корпус:	DN 300 - 500 Сталь, P235GH (1.0345) DN 600 - 800 Сталь, P355NL1 (1.0566)
Диск:	Нержавеющая сталь, GX5CrNiMo19-11-2 (1.4408)
Уплотнение:	Alloy 825
Шток:	Нержавеющая сталь, X3CrNiMoN27-5-2 (1.4460)
Уплотнение штока:	Графит
Подшипники:	PTFE + сетка AISI 316
Присоединения под приварку:	EN 12627
Управление:	Могут быть укомплектованы ручным редуктором, электрическим или гидравлическим приводом: www.vexve.com/en/actuators



Условия работы

Корпус:	PN 25
Диск:	$\Delta p = 16$ бар
Температура:	-40 °C—+250 °C
Класс герметичности:	A (EN 12266-1)



Product no. Vexve	DN	D	D1	H1	H2	H3	H4	L	L1	S	kg
BFC300W1	300	323.9	35	247	435	65	315	270	110	5.6	61
BFC350W1	350	355.6	35	255	445	65	325	290	134	5.6	75
BFC400W1	400	406.4	40	285	467	65	347	310	157	6.3	96
BFC500W1	500	508	50	360	528	80	408	350	153	6.3	167
BFC600W1	600	610	60	440	575	110	450	390	184	7.1	280
BFC700W1	700	711	70	495	625	110	501	430	203	8	420
BFC800W1	800	813	90	581	733	130	573	470	226	8.8	670

Дисковые затворы полнопроходные

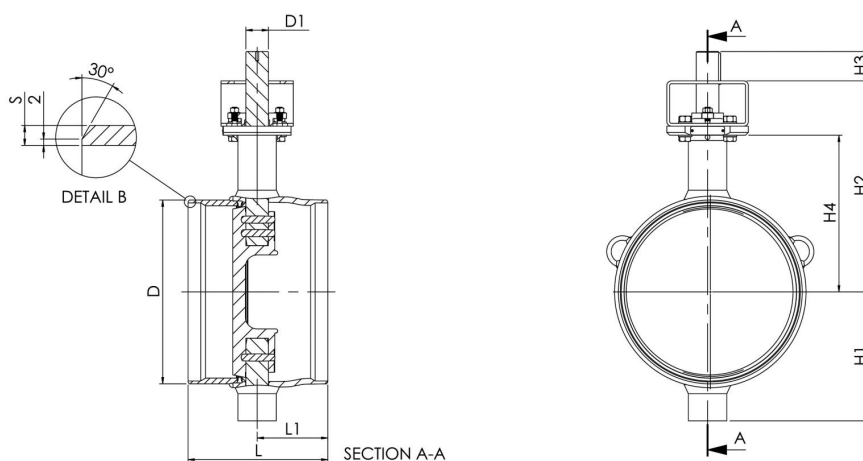
сварка/сварка, EN (DIN), DN 300-800, $\Delta p = 25$ бар, регулирующий

Корпус:	DN 300 - 500 Сталь, P235GH (1.0345) DN 600 - 800 Сталь, P355NL1 (1.0566)
Диск:	Нержавеющая сталь, GX5CrNiMo19-11-2 (1.4408)
Уплотнение:	Alloy 825
Шток:	Нержавеющая сталь, X3CrNiMoN27-5-2 (1.4460)
Уплотнение штока:	Графит
Подшипники:	PTFE + сетка AISI 316
Присоединения под приварку:	EN 12627
Управление:	Могут быть укомплектованы ручным редуктором, электрическим или гидравлическим приводом: www.vexve.com/en/actuators



Условия работы

Корпус:	PN 25
Диск:	$\Delta p = 25$ бар
Температура:	-40 °C—+250 °C
Класс герметичности:	A (EN 12266-1)



Product no. Vexve	DN	D	D1	H1	H2	H3	H4	L	L1	S	kg
BFC300W2	300	323.9	35	247	435	65	315	270	110	5.6	61
BFC350W2	350	355.6	35	255	445	65	325	290	134	5.6	75
BFC400W2	400	406.4	40	285	467	65	347	310	157	6.3	96
BFC500W2	500	508	50	360	528	80	408	350	153	6.3	167
BFC600W2	600	610	60	440	575	110	450	390	184	7.1	280
BFC700W2	700	711	70	495	625	110	501	430	203	8	420
BFC800W2	800	813	90	581	733	130	573	470	226	8.8	670

Дисковые затворы полнопроходные

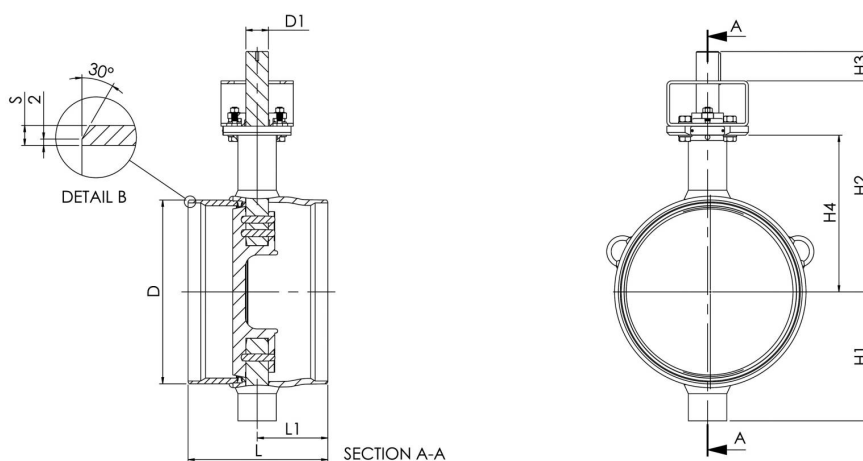
сварка/сварка, ГОСТ, DN 300-800, Др = 16 бар, регулирующий

Корпус:	DN 300 - 500 Сталь, P235GH (1.0345) DN 600 - 800 Сталь, P355NL1 (1.0566)
Диск:	Нержавеющая сталь, GX5CrNiMo19-11-2 (1.4408)
Уплотнение:	Alloy 825
Шток:	Нержавеющая сталь, X3CrNiMoN27-5-2 (1.4460)
Уплотнение штока:	Графит
Подшипники:	PTFE + сетка AISI 316
Присоединения под приварку:	EN 12627
Управление:	Могут быть укомплектованы ручным редуктором, электрическим или гидравлическим приводом: www.vexve.com/en/actuators



Условия работы

Корпус:	PN 25
Диск:	Др = 16 бар
Температура:	-40 °C—+250 °C
Класс герметичности:	A (EN 12266-1)



Product no. Vexve	DN	D	D1	H1	H2	H3	H4	L	L1	S	kg
BFC300W1/GS	300	325	35	247	435	65	315	270	110	7	61
BFC350W1/GS	350	377	35	255	445	65	325	290	134	8	75
BFC400W1/GS	400	426	40	285	467	65	347	310	157	8	96
BFC500W1/GS	500	530	50	360	528	80	408	350	153	9	167
BFC600W1/GS	600	630	60	440	575	110	450	390	184	11	280
BFC700W1/GS	700	720	70	495	625	110	501	430	203	12	420
BFC800W1/GS	800	820	90	581	733	130	573	470	226	12	670

Дисковые затворы полнопроходные

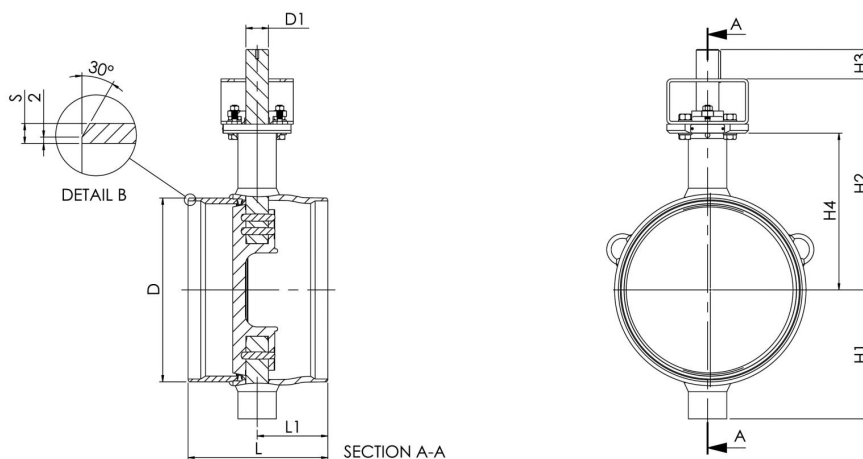
сварка/сварка, ГОСТ, DN 300-800, Δр = 25 бар, регулирующий

Корпус:	DN 300 - 500 Сталь, P235GH (1.0345) DN 600 - 800 Сталь, P355NL1 (1.0566)
Диск:	Нержавеющая сталь, GX5CrNiMo19-11-2 (1.4408)
Уплотнение:	Alloy 825
Шток:	Нержавеющая сталь, X3CrNiMoN27-5-2 (1.4460)
Уплотнение штока:	Графит
Подшипники:	PTFE + сетка AISI 316
Присоединения под приварку:	EN 12627
Управление:	Могут быть укомплектованы ручным редуктором, электрическим или гидравлическим приводом: www.vevve.com/en/actuators



Условия работы

Корпус:	PN 25
Диск:	Δр = 25 бар
Температура:	-40 °C—+250 °C
Класс герметичности:	A (EN 12266-1)



Product no. Vevve	DN	D	D1	H1	H2	H3	H4	L	L1	S	kg
BFC300W2/GS	300	325	35	247	435	65	315	270	110	7	61
BFC350W2/GS	350	377	35	255	445	65	325	290	134	8	75
BFC400W2/GS	400	426	40	285	467	65	347	310	157	8	96
BFC500W2/GS	500	530	50	360	528	80	408	350	153	9	167
BFC600W2/GS	600	630	60	440	575	110	450	390	184	11	280
BFC700W2/GS	700	720	70	495	625	110	501	430	203	12	420
BFC800W2/GS	800	820	90	581	733	130	573	470	226	12	670

Дисковые затворы полнопроходные

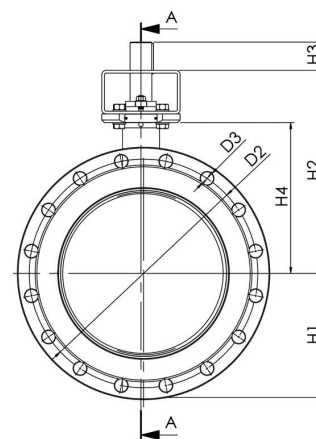
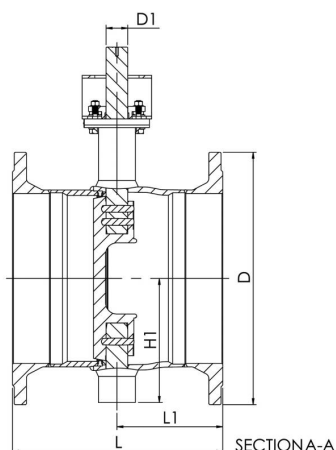
фланец/фланец, DN 300-800, Δр = 16 бар, регулирующий

Корпус:	DN 300 - 500 Сталь, P235GH (1.0345) DN 600 - 800 Сталь, P355NL1 (1.0566)
Диск:	Нержавеющая сталь, GX5CrNiMo19-11-2 (1.4408)
Уплотнение:	Alloy 825 + HCr покрытие
Шток:	Нержавеющая сталь, X3CrNiMoN27-5-2 (1.4460)
Уплотнение штока:	Графит
Подшипники:	PTFE + сетка AISI 316
Фланцы	EN 1092-1 Доступны PN 16 and 25
Управление:	Могут быть укомплектованы ручным редуктором, электрическим или гидравлическим приводом: www.vexve.com/en/actuators



Условия работы

Корпус:	PN 25
Диск:	Δр = 16 бар
Температура:	-20 °C—+250 °C
Класс герметичности:	A (EN 12266-1)



Product no. Vexve	DN	D	D1	D2	D3	H1	H2	H3	H4	L	L1	Holes	kg
BFC300F1	300	460	35	410	26	247	435	65	315	430	190	12	104
BFC350F1	350	520	35	470	26	255	445	65	325	458	218	16	134
BFC400F1	400	580	40	525	30	285	467	65	347	484	244	16	175
BFC500F1	500	715	50	650	33	360	528	80	408	522	239	20	287
BFC600F1	600	840	60	770	36	440	575	110	450	570	274	20	460
BFC700F1	700	910	70	840	36	495	625	110	501	642	309	24	600
BFC800F1	800	1025	90	950	39	581	733	130	573	690	345	24	890

Размеры для фланцев с давлением PN 16

Дисковые затворы полнопроходные

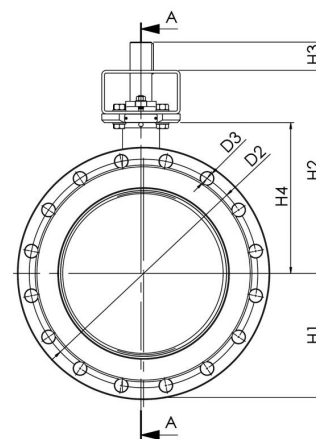
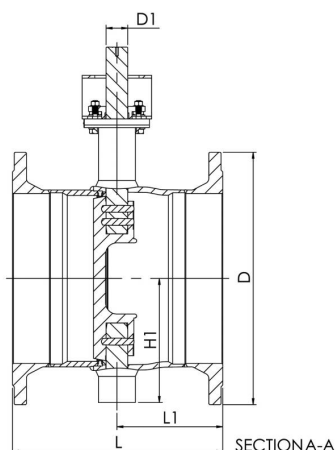
фланец/фланец, DN 300-800, Δр = 25 бар, регулирующий

Корпус:	DN 300 - 500 Сталь, P235GH (1.0345) DN 600 - 800 Сталь, P355NL1 (1.0566)
Диск:	Нержавеющая сталь, GX5CrNiMo19-11-2 (1.4408)
Уплотнение:	Alloy 825 + HCr покрытие
Шток:	Нержавеющая сталь, X3CrNiMoN27-5-2 (1.4460)
Уплотнение штока:	Графит
Подшипники:	PTFE + сетка AISI 316
Фланцы	EN 1092-1 Доступны PN 16 and 25
Управление:	Могут быть укомплектованы ручным редуктором, электрическим или гидравлическим приводом: www.vexve.com/en/actuators



Условия работы

Корпус:	PN 25
Диск:	Δр = 25 бар
Температура:	-20 °C—+250 °C
Класс герметичности:	A (EN 12266-1)



Product no. Vexve	DN	D	D1	D2	D3	H1	H2	H3	H4	L	L1	Holes	kg
BFC300F2	300	485	35	430	30	247	435	65	315	458	204	16	123
BFC350F2	350	555	35	490	33	255	445	65	325	494	236	16	166
BFC400F2	400	620	40	550	36	285	467	65	347	534	269	16	219
BFC500F2	500	730	50	660	36	360	528	80	408	604	280	20	355
BFC600F2	600	845	60	770	39	440	575	110	450	644	311	20	510
BFC700F2	700	960	70	875	42	495	625	110	501	692	334	24	720
BFC800F2	800	1085	90	990	48	581	733	130	573	750	375	24	1050

Размеры для фланцев с давлением PN 25

Дисковые затворы редуцированные

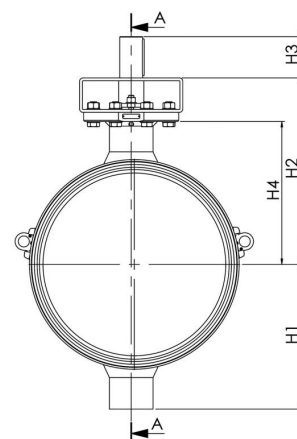
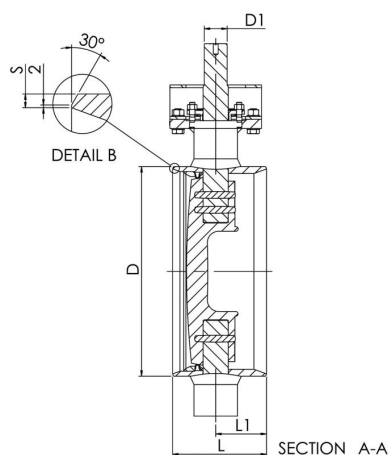
сварка/сварка, EN (DIN), DN 900-1200, $\Delta p = 16$ бар, регулирующий

Корпус: Сталь, P355NL1 (1.0566)
 Диск: Нержавеющая сталь, EN GX5CrNiMo19-11-2 (1.4408)
 Уплотнение: Alloy 825
 Шток: Нержавеющая сталь, EN X3CrNiMoN27-5-2 (1.4460)
 Уплотнение штока: Графит
 Подшипники: PTFE + сетка AISI 316
 Диск: PN 16 или PN 25 (DN 1200 PN 20)
 Присоединения EN 12627 под приварку
 Управление: Оснащен ручным редуктором.
 Для уточнения типа и характеристик редуктора обратитесь к:
www.vexve.com/en/actuators.



Условия работы

Корпус: PN 25
 Диск: $\Delta p = 16$ бар
 Температура: $-40\text{ }^{\circ}\text{C}$ – $+250\text{ }^{\circ}\text{C}$
 DN 1200: $-20\text{ }^{\circ}\text{C}$ – $+200\text{ }^{\circ}\text{C}$
 При температуре ниже $0\text{ }^{\circ}\text{C}$ – обратитесь на завод-производитель.
 Класс герметичности: A (EN 12266-1)



Product no. Vexve	DN	D	D1	H1	H2	H3	H4	L	L1	S	kg
BRC900W1	900	914	100	631	813	180	623	410	221	10	870
BRC1000W1	1000	1016	120	678	879	180	689	440	224	10	1120
BRC1200W1	1200	1219	120	730	1040	180	848	500	227.5	13	1620

Дисковые затворы редуцированные

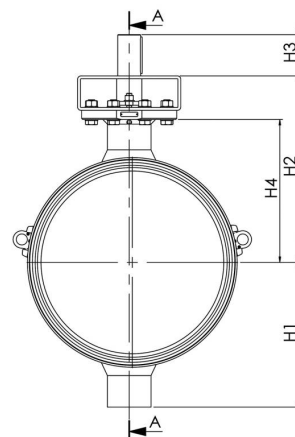
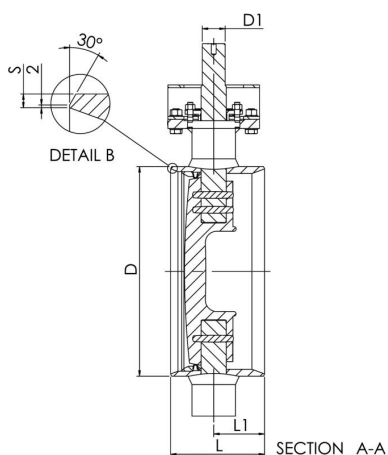
сварка/сварка, EN (DIN), DN 900-1200, $\Delta p = 25$ бар, регулирующий

Корпус: Сталь, P355NL1 (1.0566)
 Диск: Нержавеющая сталь, EN GX5CrNiMo19-11-2 (1.4408)
 Уплотнение: Alloy 825
 Шток: Нержавеющая сталь, EN X3CrNiMoN27-5-2 (1.4460)
 Уплотнение штока: Графит
 Подшипники: PTFE + сетка AISI 316
 Диск: PN 16 или PN 25 (DN 1200 PN 20)
 Присоединения EN 12627 под приварку
 Управление: Оснащен ручным редуктором.
 Для уточнения типа и характеристик редуктора обратитесь к:
www.vexve.com/en/actuators.



Условия работы

Корпус: PN 25
 Диск: $\Delta p = 25$ бар,
 DN 1200: $\Delta p = 20$ или 25 бар
 Температура: -40 °C— $+250$ °C
 DN 1200:
 -20 °C— $+200$ °C
 Класс герметичности: A (EN 12266-1)



Product no. Vexve	DN	D	D1	H1	H2	H3	H4	L	L1	S	kg
BRC900W2	900	914	100	631	813	180	623	410	221	10	870
BRC1000W2	1000	1016	120	678	879	180	689	440	224	10	1120
BRC1200W2	1200	1219	120	730	1040	180	848	500	227.5	13	1620

Дисковые затворы редуцированные

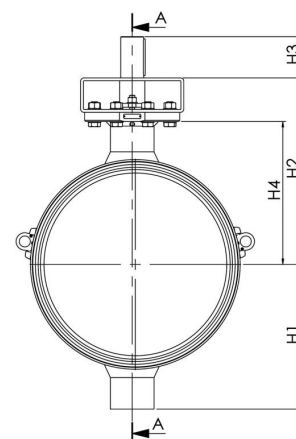
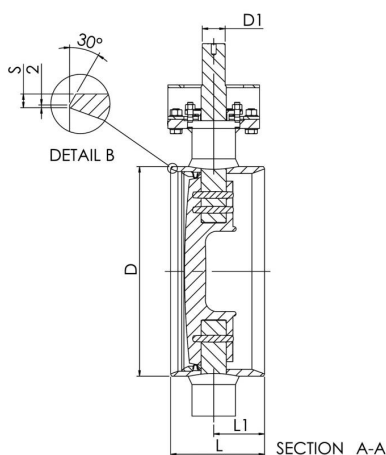
сварка/сварка, ГОСТ, DN 900-1200, Δр = 16 бар, регулирующий

Корпус: Сталь, P355NL1 (1.0566)
 Диск: Нержавеющая сталь, EN GX5CrNiMo19-11-2 (1.4408)
 Уплотнение: Alloy 825
 Шток: Нержавеющая сталь, EN X3CrNiMoN27-5-2 (1.4460)
 Уплотнение штока: Графит
 Подшипники: PTFE + сетка AISI 316
 Диск: PN 16 или PN 25 (DN 1200 PN 20)
 Присоединения EN 12627 под приварку
 Управление: Оснащен ручным редуктором.
 Для уточнения типа и характеристик редуктора обратитесь к:
www.vexve.com/en/actuators.



Условия работы

Корпус: PN 25
 Диск: Δр = 16 бар
 Температура: -40 °C—+250 °C
 DN 1200: -20 °C—+200 °C
 При температуре ниже 0 °C – обратитесь на завод-производитель.
 Класс герметичности: A (EN 12266-1)



Product no. Vexve	DN	D	D1	H1	H2	H3	H4	L	L1	S	kg
BRC900W1/GS	900	920	100	631	813	180	623	410	221	14	870
BRC1000W1/GS	1000	1020	120	678	879	180	689	440	224	15	1120
BRC1200W1/GS	1200	1220	120	730	1040	180	848	500	227.5	15	1620

Дисковые затворы редуцированные

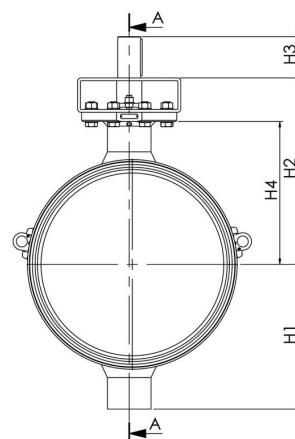
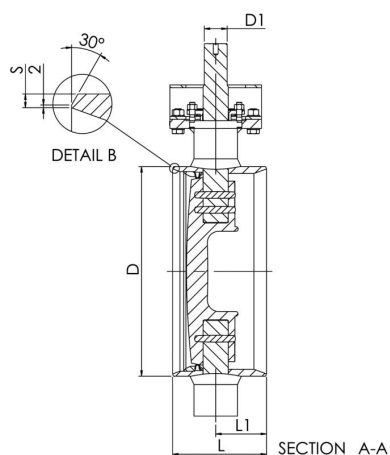
сварка/сварка, ГОСТ, DN 900-1200, $\Delta p = 25$ бар, регулирующий

Корпус: Сталь, P355NL1 (1.0566)
 Диск: Нержавеющая сталь, EN GX5CrNiMo19-11-2 (1.4408)
 Уплотнение: Alloy 825
 Шток: Нержавеющая сталь, EN X3CrNiMoN27-5-2 (1.4460)
 Уплотнение штока: Графит
 Подшипники: PTFE + сетка AISI 316
 Диск: PN 16 или PN 25 (DN 1200 PN 20)
 Присоединения EN 12627 под приварку
 Управление: Оснащен ручным редуктором.
 Для уточнения типа и характеристик редуктора обратитесь к:
www.vexve.com/en/actuators.



Условия работы

Корпус: PN 25
 Диск: $\Delta p = 25$ бар,
 DN 1200:
 $\Delta p = 20$ или 25 бар
 Температура: -40 °C—+250 °C
 DN 1200:
 -20 °C—+200 °C
 Класс герметичности: A (EN 12266-1)



Product no. Vexve	DN	D	D1	H1	H2	H3	H4	L	L1	S	kg
BRC900W2/GS	900	920	100	631	813	180	623	410	221	14	870
BRC1000W2/GS	1000	1020	120	678	879	180	689	440	224	15	1120
BRC1200W2/GS	1200	1220	120	730	1040	180	848	500	227.5	15	1620

Дисковые затворы редуцированные

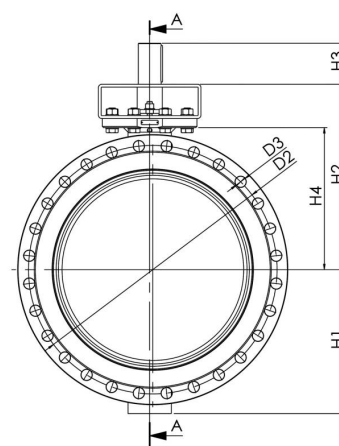
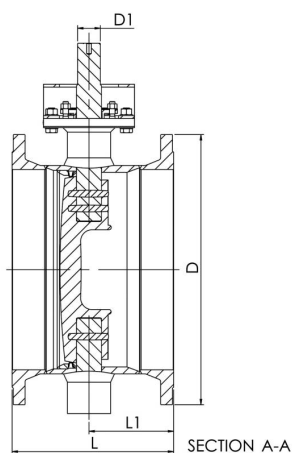
фланец/фланец, DN 900-1000, Δр = 16 бар, регулирующий

Корпус: Сталь, P355NL1 (1.0566)
 Диск: Нержавеющая сталь, GX5CrNiMo19-11-2 (1.4408)
 Уплотнение: Alloy 825 + HCr покрытие
 Шток: Нержавеющая сталь, X3CrNiMoN27-5-2 (1.4460)
 Уплотнение штока: Графит
 Подшипники: PTFE + сетка AISI 316
 Фланцы: EN 1092-1
 Доступны PN 16 и 25
 Управление: Оснащен ручным редуктором.
 Для уточнения типа и характеристик редуктора обратитесь к:
www.vexve.com/en/actuators.



Условия работы

Корпус: PN 25
 Диск: Δр = 16 бар
 Температура: -20 °C—+250 °C
 Класс герметичности: A (EN 12266-1)



Product no. Vexve	DN	D	D1	D2	D3	H1	H2	H3	H4	L	L1	Holes	kg
BRC900F1	900	1125	100	1050	39	631	813	180	623	650	342	28	1150
BRC1000F1	1000	1255	120	1170	42	678	879	180	689	718	363	28	1570

Размеры для фланцев с давлением PN 16

Дисковые затворы редуцированные

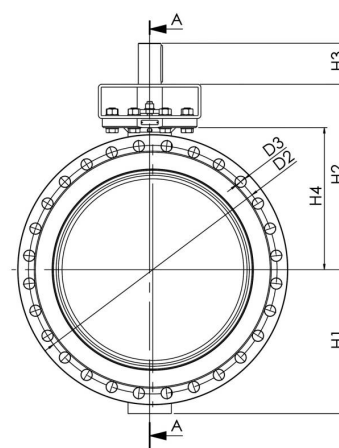
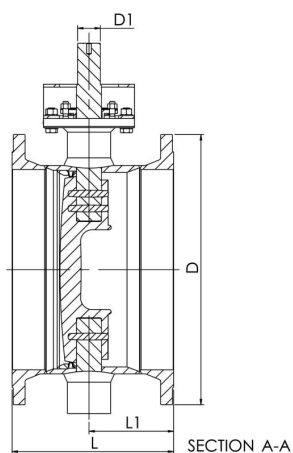
фланец/фланец, DN 900-1000, $\Delta p = 25$ бар, регулирующий

Корпус: Сталь, P355NL1 (1.0566)
 Диск: Нержавеющая сталь, GX5CrNiMo19-11-2 (1.4408)
 Уплотнение: Alloy 825 + HCr покрытие
 Шток: Нержавеющая сталь, X3CrNiMoN27-5-2 (1.4460)
 Уплотнение штока: Графит
 Подшипники: PTFE + сетка AISI 316
 Фланцы: EN 1092-1
 Доступны PN 16 и 25
 Управление: Оснащен ручным редуктором.
 Для уточнения типа и характеристик редуктора обратитесь к:
www.vexve.com/en/actuators.



Условия работы

Корпус: PN 25
 Диск: $\Delta p = 25$ бар
 Температура: $-20\text{ }^{\circ}\text{C}$ – $+250\text{ }^{\circ}\text{C}$
 Класс герметичности: A (EN 12266-1)



Product no. Vexve	DN	D	D1	D2	D3	H1	H2	H3	H4	L	L1	Holes	kg
BRC900F2	900	1185	100	1090	48	631	813	180	623	710	372	28	1330
BRC1000F2	1000	1320	120	1210	56	678	879	180	689	764	386	28	1780

Размеры для фланцев с давлением PN 25

